

SITI

SPA

SOCIETÀ ITALIANA TRASMISSIONI INDUSTRIALI



NHL - MNHL



CATALOGO TECNICO - COMMERCIALE



TECHNICAL & COMMERCIAL CATALOGUE



TECHNISCHER HANDELSKATALOG

02.2009

SITI S.p.A. La ringrazia per la fiducia accordata e Le ricorda che il Suo riduttore è il risultato di un lavoro di miglioramento del prodotto che i nostri tecnici perseguono continuamente, grazie ad una ricerca costante nel settore.

We, at SITI S.p.A., would like to thank you for the confidence shown in choosing our products. Our dedication to quality and innovation has allowed us to develop highly efficient gearboxes able to fulfil even the most demanding requirements.

Die Firma SITI bedankt sich für das geschenkte Vertrauen und möchte Sie darauf aufmerksam machen, dass das Untersetzungsgetriebe das Ergebnis einer langen Verbesserungsarbeit sowie einer konstanten Forschung in diesem Bereich darstellt.

La rete di Assistenza è a Sua disposizione per aiutarLa a risolvere dubbi che potessero sorgere nella lettura di questa pubblicazione.

If, in case of any doubt, please do not hesitate to contact our Customer Service Department or Service centers for more detailed information.

Der Kundendienst steht gern zu Ihrer Verfügung, um eventuelle Zweifel, die beim Lesen dieser Veröffentlichung aufsteigen können, zu beseitigen.

E' vietata la riproduzione, la memorizzazione o l'alterazione, anche parziale, di questa pubblicazione, senza una autorizzazione scritta da parte della SITI S.p.A.

Copyright. The contents of the manual and drawings are valuable trade secrets and must not be given to third parties, copied, reproduced, disclosed or transferred unless duly authorized by SITI S.p.A. in writing in advance.

Es ist verboten, diese Unterlage ohne die schriftliche Genehmigung der Firma SITI S.p.A. zu vervielfältigen, elektronisch zu speichern oder auch teilweise zu modifizieren.

DATI DI IDENTIFICAZIONE DEL COSTRUTTORE

MANUFACTURER'S DATA

KENNZEICHNUNGSDATEN DES HERSTELLERS

 SOCIETÀ ITALIANA TRASMISSIONI INDUSTRIALI ® RIDUTTORI MOTORIDUTTORI VARIATORI CONTINUI MOTORI ELETTRICI C.A./C.C. GIUNTI ELASTICI
<hr/> SEDE e STABILIMENTO Via G. Di Vittorio, 4 40050 Monteveglio - BO - Italy Tel. +39/051/6714811 Fax. +39/051/6714858 E-mail: info@sitiriduttori.it WebSite: www.sitiriduttori.it

 SOCIETÀ ITALIANA TRASMISSIONI INDUSTRIALI ® GEARBOXES GEARED MOTORS SPEED VARIATORS A.C./D.C. ELECTRIC MOTORS FLEXIBLE COUPLINGS
<hr/> HEADQUARTER Via G. Di Vittorio, 4 40050 Monteveglio - BO - Italy Tel. +39/051/6714811 Fax. +39/051/6714858 E-mail: info@sitiriduttori.it WebSite: www.sitiriduttori.it

 SOCIETÀ ITALIANA TRASMISSIONI INDUSTRIALI ® GETRIEBE GETRIEBEMOTOREN VERSTELLGETRIEBE WECHSEL- UND GLEICHSTROM MOTOREN ELASTISCHE KUPPLUNGEN
<hr/> SITZ UND BETRIEB Via G. Di Vittorio, 4 40050 Monteveglio - BO - Italy Tel. +39/051/6714811 Fax. +39/051/6714858 E-mail: info@sitiriduttori.it WebSite: www.sitiriduttori.it

La SITI S.p.A. si riserva il diritto di apportare senza preavviso modifiche alle caratteristiche tecniche ed agli accessori dei prodotti contenuti in questo catalogo.

SITI S.p.A. reserves the right to modify without notice the technical features and the accessories of the products contained in this catalogue.

SITI S.p.A. ist erlaubt, Änderungen den technischen Merkmalen sowohl den Zubehöeren durchzuführen, die in diesem Katalog vorliegend sind.

CARATTERISTICHE GENERALI	3	GENERAL FEATURES	3	ALLGEMEINE EIGENSCHAFTEN	3
PREMESSA	3	INTRODUCTION	3	VORWORT	3
CARATTERISTICHE COSTRUTTIVE	4	MANUFACTURING FEATURES	4	KONSTRUKTIONSMERKMALE	4
POTENZA TERMICA	5	THERMAL POWER	5	THERMISCHE GRENZLEISTUNG	5
VERNICIATURA	5	PAINTING	5	LACKIERUNG	5
DATI TECNICI GENERALI	6	GENERAL TECHNICAL DATA	6	VERFÜGBARE AUSFÜHRUNGEN	6
VERSIONI DISPONIBILI	6	VERSIONS AVAILABLE	6	ALLGEMEINE TECHNISCHE DATEN	6
PESO DEI RIDUTTORI	6	GEARBOXES WEIGHT	6	GEWICHT DER UNTERSETZUNGSGETRIEBE	6
GRANDEZZE MOTORI INSTALLABILI	7	INSTALLABLE MOTOR SIZE	7	EINSTELLBARE MOTORGRÖSSEN	7
DESIGNAZIONE	8	UNIT DESIGNATION	8	TYPENBEZEICHNUNG	8
POSIZIONI DI MONTAGGIO	10	MOUNTING POSITIONS	10	EINBAULAGEN	10
POSIZIONI DI MONTAGGIO SPECIALI	12	SPECIAL MOUNTING POSITIONS	12	SONDEREINBAULAGEN	12
LUBRIFICAZIONE	12	LUBRICATION	12	SCHMIERUNG	12
Quantità di olio in funzione della posizione di montaggio (litri)	13	Oil quantity according to the mounting position (litres)	13	Ölmenge in Abhängigkeit von der Einbaulage (Liter)	13
LUBRIFICANTI CONSIGLIATI	14	RECOMMENDED LUBRICANTS	14	EMPFOHLENE SCHMIERMITTEL	14
RAPPORTI DI RIDUZIONE	15	RATIOS	15	UEBERSETZUNGEN	15
CARICO RADIALE ED ASSIALE ESTERNO AMMISSIBILE	17	MAX. ALLOWABLE EXTERNAL RADIAL AND AXIAL LOAD	17	ZULÄSSIGE EXTERNE RADIALE UND AXIALE BELASTUNG	17
PRESTAZIONI	19	PERFORMANCE	19	LEISTUNGEN	19
SCELTA DEI RIDUTTORI	19	GEARBOXES SELECTION	19	AUSWAHL DER GETRIEBE	19
DIMENSIONI	58	DIMENSION	58	ABMESSUNG	58
NHL 20 - RIDUTTORE	58	NHL 20 - GEARBOX	58	NHL 20 - GETRIEBE	58
MNHL 20 PAM - MOTORIDUTTORE P.A.M.	59	MNHL 20 PAM - ARRANGED GEARED MOTORS	59	MNHL 20 PAM - GETRIEBE ZUM I.E.C.	59
MNHL 20 - MOTORIDUTTORE COMPATTO	60	MNHL 20 - COMPACT GEARED MOTOR	60	MOTORANBAU	59
NHL 25 - RIDUTTORE	61	NHL 25 - GEARBOX	61	MNHL 20 - KOMPATTE GETRIEBEMOTOREN	60
MNHL 25 PAM - MOTORIDUTTORE P.A.M.	62	MNHL 25 PAM - ARRANGED GEARED MOTORS	62	NHL 25 - GETRIEBE	61
MNHL 25 - MOTORIDUTTORE COMPATTO	63	MNHL 25 - COMPACT GEARED MOTOR	63	MNHL 25 PAM - GETRIEBE ZUM I.E.C.	61
NHL 30 - RIDUTTORE	64	NHL 30 - GEARBOX	64	MOTORANBAU	62
MNHL 30 PAM - MOTORIDUTTORE P.A.M.	65	MNHL 30 PAM - ARRANGED GEARED MOTORS	65	MNHL 25 - KOMPATTE GETRIEBEMOTOREN	63
MNHL 30 - MOTORIDUTTORE COMPATTO	66	MNHL 30 - COMPACT GEARED MOTOR	66	NHL 30 - GETRIEBE	64
NHL 35 - RIDUTTORE	67	NHL 35 - GEARBOX	67	MNHL 30 PAM - GETRIEBE ZUM I.E.C.	64
MNHL 35 PAM - MOTORIDUTTORE P.A.M.	68	MNHL 35 PAM - ARRANGED GEARED MOTORS	68	MOTORANBAU	65
MNHL 35 - MOTORIDUTTORE COMPATTO	69	MNHL 35 - COMPACT GEARED MOTOR	69	MNHL 30 - KOMPATTE GETRIEBEMOTOREN	67
NHL 40 - RIDUTTORE	70	NHL 40 - GEARBOX	70	NHL 35 - GETRIEBE	67
MNHL 40 PAM - MOTORIDUTTORE P.A.M.	71	MNHL 40 PAM - ARRANGED GEARED MOTORS	71	MNHL 35 PAM - GETRIEBE ZUM I.E.C.	67
MNHL 40 - MOTORIDUTTORE COMPATTO	72	MNHL 40 - COMPACT GEARED MOTOR	72	MOTORANBAU	68
NHL 50 - RIDUTTORE	73	NHL 50 - GEARBOX	73	MNHL 35 - KOMPATTE GETRIEBEMOTOREN	69
MNHL 50 PAM - MOTORIDUTTORE P.A.M.	74	MNHL 50 PAM - ARRANGED GEARED MOTORS	74	NHL 40 - GETRIEBE	70
MNHL 50 - MOTORIDUTTORE COMPATTO	75	MNHL 50 - COMPACT GEARED MOTOR	75	MNHL 40 PAM - GETRIEBE ZUM I.E.C.	70
NHL 60 - RIDUTTORE	76	NHL 60 - GEARBOX	76	MOTORANBAU	71
MNHL 60 PAM - MOTORIDUTTORE P.A.M.	77	MNHL 60 PAM - ARRANGED GEARED MOTORS	77	MNHL 40 - KOMPATTE GETRIEBEMOTOREN	72
MNHL 60 - MOTORIDUTTORE COMPATTO	78	MNHL 60 - COMPACT GEARED MOTOR	78	NHL 50 - GETRIEBE	73
NHL 70 - RIDUTTORE	79	NHL 70 - GEARBOX	79	MNHL 50 PAM - GETRIEBE ZUM I.E.C.	73
MNHL 70 PAM - MOTORIDUTTORE P.A.M.	80	MNHL 70 PAM - ARRANGED GEARED MOTORS	80	MOTORANBAU	74
MNHL 70 - MOTORIDUTTORE COMPATTO	81	MNHL 70 - COMPACT GEARED MOTOR	81	MNHL 50 - KOMPATTE GETRIEBEMOTOREN	75
NHL 90 - RIDUTTORE	82	NHL 90 - GEARBOX	82	NHL 60 - GETRIEBE	76
MNHL 90 PAM - MOTORIDUTTORE P.A.M.	83	MNHL 90 PAM - ARRANGED GEARED MOTORS	83	MNHL 60 PAM - GETRIEBE ZUM I.E.C.	76
NHL 100 - RIDUTTORE	84	NHL 100 - GEARBOX	84	MOTORANBAU	77
MNHL 100 PAM - MOTORIDUTTORE P.A.M.	85	MNHL 100 PAM - ARRANGED GEARED MOTORS	85	MNHL 60 - KOMPATTE GETRIEBEMOTOREN	78
				NHL 70 - GETRIEBE	79
				MNHL 70 PAM - GETRIEBE ZUM I.E.C.	79
				MOTORANBAU	80
				MNHL 70 - KOMPATTE GETRIEBEMOTOREN	81
				NHL 90 - GETRIEBE	82
				MNHL 90 PAM - GETRIEBE ZUM I.E.C.	82
				MOTORANBAU	83
				NHL 100 - GETRIEBE	84
				MNHL 100 PAM - GETRIEBE ZUM I.E.C.	84
				MOTORANBAU	85
PARTI DI RICAMBIO	86	SPARE PARTS	86	ERSATZTEILE	86

CARATTERISTICHE GENERALI

PREMESSA

Il presente catalogo è relativo ai **riduttori coassiali serie NHL-MNHL-MNHLC**, costruiti dalla SITI S.p.A.

La nuova serie di riduttori coassiali si distingue per la forma del corpo più moderna.

I riduttori dalla grandezza 25 alla 70 sono stati infatti ristilizzati, mantenendo inalterate le misure di fissaggio e l'altezza di albero.

La gamma si è arricchita di due nuove grandezze:

- MNHL 90 con coppie fino a 8000 Nm.
- MNHL 100 con coppie fino a 12000 Nm.

GENERAL FEATURES

INTRODUCTION

This catalogue refers to the NHL-MNHL-MNHLC series of coaxial gearboxes manufactured by SITI S.p.A..

The new series of coaxial gearboxes features a modern body shape.

The 25 to 70 sized gearboxes have been restyled, maintaining the fixing measurements and shaft height unaltered.

The range has been expanded with new sizes:

- **MNHL 90 with torque up to 8000 Nm.**
- **MNHL 100 with torque up to 12000 Nm.**

ALLGEMEINE EIGENSCHAFTEN

VORWORT

*Dieser Katalog bezieht sich auf die von SITI S.p.A. hergestellten **Koaxialgetriebe der Baureihe NHL-MNHL-MNHLC**.*

Die neue Getriebeserie zeichnet sich durch ihre innovative Gehäuseform aus. Die Getriebe der Baugröße 25 bis 70 wurden ohne Änderung der Befestigungsmaße und der Wellenhöhe neu designet.

Das Sortiment wurde durch zwei neue Baugrößen ergänzt:

- *MNHL 90 mit Drehmoment bis 8000 Nm.*
- *MNHL 100 mit Drehmoment bis 12000 Nm.*

CARATTERISTICHE COSTRUTTIVE

- **Progettazione** eseguita al computer, con uso di moderni e sofisticati programmi di verifica dimensionale e calcolo di resistenza degli ingranaggi, calcolo dei cuscinetti e degli alberi ed accertamento della resistenza strutturale.
- **La costruzione** ha puntato su una modularità estesa al massimo grado, così come sulla flessibilità e sulla versatilità di impiego ed installazione.
La realizzazione sotto la forma di gruppi funzionali compatti, facilmente assemblabili nelle diverse versioni al momento opportuno, con lo stadio di riduzione finale unico per ogni grandezza, consente di realizzare numerose versioni con il minimo dispendio di risorse.
- **Per ogni grandezza sono disponibili le seguenti versioni:**
 - Versione con albero maschio in entrata.
 - Versione predisposta per attacco motore (P.A.M.).
 - Versione motorizzata compatta ad eccezione delle grandezze 90 e 100.
- **L'elevata qualità' del prodotto** deriva sia dalle tecniche di progettazione, che hanno essenzialmente puntato alla massimizzazione di tutte le prestazioni dello stesso, che dai controlli eseguiti in tutti gli stadi di lavorazione e di montaggio, così come sul prodotto finito.
- **Prodotto molto silenzioso ed esente da vibrazioni** in tutte le condizioni potenziali di funzionamento, provvisto di elevato rendimento, idoneo ad operare anche in presenza di elevate velocità di entrata e di alta intermittenza (transitori di accelerazione e di frenata), oltretutto dotato di gioco angolare ridotto, grazie alla costruzione compatta, all'accurato parallelismo di tutti gli alberi e sedi dei cuscinetti, alla precisione di costruzione degli ingranaggi e del relativo montaggio.
- **Le prestazioni sono state massimizzate** attraverso sofisticati interventi di correzione delle dentature e bombatura dei profili. Le coppie massime ammissibili sono state calcolate secondo ISO 6336. I riduttori sono realizzati nella versione con due stadi di riduzione, con rapporti da circa 2:1 fino a circa 50:1 e nella versione con tre stadi di riduzione, con rapporti anche fino a 466:1 in certe grandezze. La terza riduzione realizza una totale coassialità fra entrata ed uscita, ad eccezione delle grandezze 90 e 100.

MANUFACTURING FEATURES

- **Design** accomplished on the computer, with the use of modern and sophisticated software for the dimensioning and strength calculation of gears, calculation of bearings, shafts and structural strength.
- **Construction** has been based on the highest degree of modularity as well as flexibility and versatility of use and installation.
Gearboxes have been studied and developed as compact functional subgroups, which can be fitted together easily in order to give rise to the several versions available; The last reduction unit is unique for each size and this helps the accomplishment of a wide variety of versions with the lowest waste of resources.
- **The following versions are available for each size:**
 - Gearbox with solid input shaft.
 - PAM arranged geared motor.
 - Compact geared motor with the exception of sizes 90 and 100.
- **High quality of the product**, due to both design techniques, essentially maximizing all performance features, and quality control extended to all manufacturing steps, assembly and on the finished unit.
- **Silent and free of vibrations units** in all the potential conditions of usage, provided with high efficiency, able to operate even in presence of high input speeds and high intermittency (acceleration and deceleration transients), having restricted backlash, all this achieved thanks to a compact construction, the accurate parallelism of shafts and bearing seats, the highly efficient assembling techniques.
- **Performance has been maximized** through toothing corrections and improvement of the convexity of the tooth profile. Max allowed output torques have been calculated with the ISO 6336 rule. Gearboxes are carried out in the version with two stages of reduction (ratio from 2:1 up to 50:1) and with three stages of reduction (ratio even up to 466:1 on some sizes).
The third stage is such to accomplish the whole coaxiality of input and output shafts with the exception of sizes 90 and 100.

KONSTRUKTIONSMERKMALE

- **Durch computergestützte Planung** mit Hilfe von moderner und umfangreicher Software zur Dimensionierung und Bestimmung von Zahnrädern, Berechnung von Wälzlagern, Wellen und Überprüfung der Gesamtfestigkeit sind die neuen Stirnradgetriebe entworfen worden.
- **Die Konstruktion** ist auf ein Höchstgrad an Maßeinheitlichkeit sowie auf hohe Flexibilität und Vielseitigkeit, sowohl in der Anwendung als auch für die Montage, ausgerichtet worden.
Die Ausführung ist in Form von kompakten, funktionellen Elementen ertolgt, die sich bei Bedarf leicht in die unterschiedlichsten Versionen zusammenbauen lassen.
Mit einer für jede Größe einheitlichen Endstufe ist bei einer hohen Wirtschaftlichkeit eine Vielzahl an Untersetzungen ermöglicht worden.
- **Für eine jede Baugröße sind folgende Ausführungen erhältlich:**
 - Ausführung mit Steckwelle am Antrieb.
 - Ausführung ausgelegt für Motoranbau (P.A.M.).
 - Kompakte, motorisierte Ausführung mit Ausnahme der Baugrößen 90 und 100.
- **Die hohe Produktionsqualität** basiert auf einer Planungstechnik, welche Leistungsmaximierung und Produktionskontrollen in jeder Bearbeitungs- und Montagestufe sowie am Endprodukt zum Ziel hat.
- **Ein sehr leiser und schwingungsfreier Lauf** in allen Leistungs- und Betriebsbedingungen sowie ein hoher Wirkungsgrad eignen sich auch zum Betrieb mit hohen Eingangsdrehzahlen und Schalthäufigkeiten. Dank der Bearbeitungs- und Montagegenauigkeit der Zahnräder, sorgfältiger Parallelität aller Wellen und Lager-sitze sowie der kompakten Bauweise ist ein Getriebe mit verminderten Flankenspiel realisiert worden.
- **Hohe übertragbare Leistungen** konnten durch Korrekturingriffe an der Verzahnung und Wölbung der Profile erzielt werden.
Die übertragbaren Drehmomente wurden nach ISO 6336 bestimmt. In der zweistufigen Ausführung sind Getriebe mit Übersetzungen von ca 2:1 bis 50:1 erhältlich, in der dreistufigen Ausführung bis 466:1.
Die dritte Übersetzungsstufe ermöglicht eine absolute Koaxialität zwischen Eingangs- und Ausgangswelle mit Ausnahme der Baugrößen 90 und 100.

- **Materiali e trattamenti termici** ottimizzati al fine del raggiungimento delle migliori prestazioni e di una lunga durata. Salvo sulla grandezza 20, le carcasce sono in ghisa grigia di alta resistenza, irrigidite da nervature.
- **Excellent materials and heat treatments** aim at the achievement of high performance and long life. Except on size 20, housings are in high toughness cast iron, strengthened by ribs.
- **Optimierte Werkstoffpaarungen und entsprechende thermische Behandlungsverfahren** vereinbaren hohe übertragbare Leistungen mit langer Lebensdauer. Mit Ausnahme der Größe 20 (Alu), sind alle Gehäuse aus hochwertigem Grauguß mit Versteifungsrippen ausgeführt.
- Tutti **gli ingranaggi** sono costruiti in acciaio da cementazione (20 Mn Cr 5 o materiali di equivalente resistenza e temprabilità), e sottoposti a cementazione, tempra e distensione per elevata resistenza alle sollecitazioni statiche e dinamiche e all'usura.
- **All gears** are made in case-hardening steel (20 Mn Cr 5 or materials of equivalent strength and hardenability) and are submitted to case-hardening, quenching and stress-relieving, to give high resistance to static and dynamic stresses and to wear.
- **Alle Zahnräder** sind aus Einsatzstahl gefertigt (20 Mn Cr 5 oder in Bezug auf Härte und Festigkeit ähnliche Werkstoffe). Um eine höhere Verschleißfestigkeit sowie höhere statische und dynamische Beanspruchungen zu ermöglichen, werden die Zahnräder einsatzgehärtet und spannungsfrei gegläht.
- **Gli alberi lenti** sono costruiti in acciaio da bonifica 42 Cr Mo 4 o materiali di simili proprietà.
- **The solid output shafts** are made in hardening and tempering steel 42 Cr Mo 4 or materials of similar properties.
- **Die Abtriebsvollwellen** sind aus Stahl 42 Cr Mo 4 oder aus einem vergleichbaren Werkstoff hergestellt.
- **Le carcasce** sono costruite in ghisa G 25 secondo UNI 5007, salvo NHL 20 in alluminio pressofuso.
- **Housings** are made in cast iron G 25 according to UNI 5007 specification, except NHL 20 in aluminium pressure die casting.
- **Das Gehäuse** wird aus G 25 (Guss) nach UNI 5007 gefertigt, mit der Ausnahme von NHL 20 in Alu-Druckguß.
- Tutti i nuovi riduttori offrono la possibilità di accettare elevati **carichi esterni**, sia radiali che assiali, comunque orientati: le nostre tabelle forniscono i valori applicabili senza problemi in tutte le condizioni, per casi speciali sarà comunque possibile valutare l'eventuale idoneità con calcolo specifico.
- **All the new gearboxes** offer a chance to accept high external loads, both radial and axial ones, wherever oriented: our tables give the ratings which can be applied with no troubles in any condition, for special application purposes it is however advisable to evaluate the possible suitability through a specific calculation.
- **Alle neue Getriebe** haben den Vorteil, daß **höhere radiale und axiale Belastungen** übertragen werden können. Bei den in unseren Tabellen angegebenen Daten handelt sich um Standardangaben für allgemeine Anwendungen in Sonderfällen können auf Wunsch projektspezifische Berechnungen durchgeführt werden.
- **I rendimenti dinamici** sono molto elevati; 0,97 nelle versioni a due stadi e 0,955 nelle versioni a tre stadi.
- **Dynamic efficiencies** are very high: 0.97 in the two stage reduction versions and 0.955 in the three stage reduction versions.
- **Der dynamische Wirkungsgrad** dieser Getriebe ist sehr hoch: 0,97 bei den zweistufigen und 0,955 bei den dreistufigen Getrieben.
- È possibile operare in **condizioni di esercizio particolarmente severe** garantendo ancora delle durate soddisfacenti; a questo proposito, raccomandiamo di riferirsi scrupolosamente alle indicazioni dei nostri cataloghi tecnici e, nei casi dubbi, riteniamo indispensabile interpellare il nostro servizio tecnico.
- **It is allowed to operate in particularly severe conditions** of application, still saving sufficiently satisfactory life times; in connection with this, we recommend to strictly adhere to the indications of our technical catalogue and, if in doubt, to contact our technical dept.
- **Es ist möglich diese neue Getriebe auch bei anspruchsvollen Einsatzfällen** zu verwenden und eine befriedigende Lebensdauer zu erzielen. Deshalb ist es ratsam, nach den Katalogangaben zu richten und bei auftretenden Unsicherheiten mit unserem technischen Büro Rücksprache zu nehmen.

POTENZA TERMICA

In corrispondenza di ogni tabella prestazioni viene riportato il limite termico del riduttore, in servizio continuo alla temperatura ambiente di 20°C, con motore a 4 poli. Nel caso di motore a 2 poli i rispettivi limiti termici sono:

NHL 90/2	35 kW
NHL 100/2	45 kW

VERNICIATURA

- Fatta eccezione per la grandezza 20, il cui corpo è realizzato in alluminio pressofuso, tutti i riduttori serie NHL sono verniciati con polvere bugnata tipo RAL 5010. La specifica tecnica delle polveri termoindurenti a base di resine poliesteri è descritta nel manuale "Informazioni tecniche generali"

THERMAL POWER

In correspondance with each performance table, even the thermal power of the gearbox is given. This value refers to a continuous service and to an ambient temperature of 20°C and 4 poles motor. In case of use of 2 poles motor, the following thermal powers apply:

NHL 90/2	35 kW
NHL 100/2	45 kW

PAINTING

- Apart from size 20, whose body is made of die-cast aluminium, all the NHL series gearboxes are painted with RAL 5010 type rustication powder. The technical specifications of the polyester resins based thermosetting powders are described in the "General technical information" manual.

THERMISCHE GRENZLEISTUNG

In Entsprechung mit jeder Leistungstabelle, wird auch die thermische Grenzleistung angegeben. Solche Wert bezieht sich auf einem Dauerbetrieb und Umgebungstemperatur von + 20°C und 4-poligem Motor. Falls ein 2-poliger Motor verwendet wird, sind die folgende thermische Leistungen zu benutzen:

NHL 90/2	35 kW
NHL 100/2	45 kW

LACKIERUNG

- Mit Ausnahme der Baugröße 20, deren Gehäuse aus Alu-Druckguss gefertigt ist, werden sämtliche Getriebe der Baureihe NHL pulverlackiert (RAL 5010). Für die technischen Spezifikationen der wärmehärtenden Pulver auf Polyesterharzbasis verweisen wir auf das Handbuch "Allgemeine technische Informationen".

DATI TECNICI GENERALI

VERSIONI DISPONIBILI

I riduttori della serie NHL vengono costruiti in tre versioni:

- versione con albero in entrata maschio;
- versione motorizzata compatta ad eccezione delle grandezze 90 e 100;
- versione predisposta per attacco motore B5 (PAM).

La versione motorizzata compatta viene realizzata, al momento, soltanto fino alla grandezza 132: pertanto, nelle pagine relative alle motorizzazioni disponibili, si deve intendere che tutte le motorizzazioni indicate per ogni grandezza e rapporto di riduzione sono possibili nella versione PAM B5, ma sono disponibili come compatti solo fino ai motori di grandezza 132.

GENERAL TECHNICAL DATA

VERSIONS AVAILABLE

The helical gearboxes of the series NHL are manufactured, at the moment, in three versions:

- gearbox with solid input shaft;
- compact geared motor with the exception of sizes 90 and 100;
- PAM arranged (B5) geared motor.

The compact geared motors are carried out only up to the size 132: therefore, in the pages relating to the available motor sizes, it must be intended that for each size and ratio all the versions indicated are possible as PAM B5, while the compact gear units can be supplied only up to motor size 132 included.

VERFÜGBARE AUSFÜHRUNGEN

ALLGEMEINE TECHNISCHE DATEN

Stirnradgetriebe der NHL - Baureihe werden in drei Ausführungen hergestellt:

- mit freier Eingangswelle;
- Kompakte, motorisierte Ausführung mit Ausnahme der Baugrößen 90 und 100;
- zum IEC (B5) Motoranbau geeignete Getriebe.

Die kompakt motorisierten Ausführungen werden momentan nur bis Größe 132 hergestellt; das ist der Grund weil, in den Seiten die sich auf den einstellbaren Motorgroessen beziehen, muss man in Betrachtung halten dass alle Ausführungen fuer jede Groesse und Uebersetzung als IEC (B5) Motoranbau geeigneten Loesungen moeglich sind, waehrend die kompakt motorisierten Getriebe nur bis Groesse 132 geliefert sein koennen.

PESO DEI RIDUTTORI

GEARBOXES WEIGHT

GEWICHT DER UNTERSETZUNGSGETRIEBE

RIDUTTORE GEARBOX UNTERSETZUNGS- GETRIEBE	PESO Kg WEIGHT Kg GEWICHT Kg
NHL 20/2	4,5
NHL 25/2	15,5
NHL 30/2	26
NHL 35/2	28
NHL 40/2	35
NHL 50/2	52
NHL 60/2	104,5
NHL 70/2	160
NHL 90/2	205
NHL 100/2	380
NHL 25/3	14,5
NHL 30/3	25,5
NHL 35/3	27,5
NHL 40/3	34
NHL 50/3	59,5
NHL 60/3	110
NHL 70/3	185
NHL 90/3	230
NHL 100/3	400

	56	63	71	80	90
NHL 20/2	31,24-49,14	12,27-49,14	4,32-49,14	4,32-20,04	
NHL 25/2		31,65-49,12	10,07-49,12	2,77-49,12	1,9-21,94
NHL 25/3	69,61-240,03	52,10-240,03	52,10-117,73		
NHL 30/2			27,43-48,76	18,29-48,76	2,25-32,35
NHL 30/3	159,24-466,86	83,24-466,86	57,90-135,39		
NHL 35/2			25,85-45,95	17,23-45,95	5,12-40,95
NHL 35/3	150,27-440,16	78,61-440,16	54,46-245,67	54,46-127,75	54,46-65,10
NHL 40/2				32,78-47,40	13,14-47,40
NHL 40/3		126,62-434,74	56,28-434,74	56,28-194,16	56,28-105,52
NHL 50/2					31,54-49,93
NHL 50/3		261,54-464,96	83,55-464,96	60,43-464,96	60,43-197,30
NHL 60/2					
NHL 60/3				177,33-358,47	53,26-358,47
NHL 70/2					
NHL 70/3					89,63-370,73
NHL 90/2					
NHL 90/3					
NHL 100/2					
NHL 100/3					

	100	112	132	160	180
NHL 20/2					
NHL 25/2	1,9-11,92				
NHL 25/3					
NHL 30/2	2,25-15,43	2,25-13,21			
NHL 30/3					
NHL 35/2	5,12-30,49	5,12-12,44	5,12-8,26		
NHL 35/3					
NHL 40/2	2,27-47,40	2,27-23,45	2,27-21,30		
NHL 40/3					
NHL 50/2	6,72;14,25-49,93	6,72;12,07-49,93	3,07-28,76	3,07-16,04	
NHL 50/3	60,43-108,97				
NHL 60/2	31,44-45,76	31,44-45,76	3,76-45,76	3,76-35,43	3,76-21,19
NHL 60/3	53,26-177,33	53,26-115,08	53,26-115,08		
NHL 70/2			14,67-44,50	5,52-44,50	5,52-39,60
NHL 70/3	57,77-370,73	48,33-180,48	48,33-180,48	48,33-66,40	
NHL 90/2			29,95-35,41	22,53-35,41	5,09-35,41
NHL 90/3	126,16-226,72	89,13-226,72	76,79-155,78	41,53-89,13	41,53-66,92
NHL 100/2				20,85-30,07	20,85-30,07
NHL 100/3			108,22-152,40	30,75-152,4	30,75-98,37

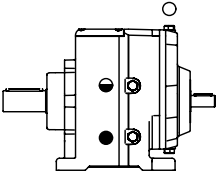
	200	225	250	280
NHL 20/2				
NHL 25/2				
NHL 25/3				
NHL 30/2				
NHL 30/3				
NHL 35/2				
NHL 35/3				
NHL 40/2				
NHL 40/3				
NHL 50/2				
NHL 50/3				
NHL 60/2	3,76-9,92			
NHL 60/3				
NHL 70/2	5,52-23,06	5,52-13,14		
NHL 70/3				
NHL 90/2	5,09-32,88	5,09-27,69	5,09-22,53	
NHL 90/3				
NHL 100/2	5,03-30,07	5,03-30,07	20,85-30,07	5,03-16,21
NHL 100/3	30,75-63,03	30,75-40,10		

DESIGNAZIONE

UNIT DESIGNATION

TYPENBEZEICHNUNG

VERSIONE RIDUTTORE/ GEARBOXES WITH SOLID INPUT SHAFT/ GETRIEBE

Tipo Type Typ	Grandezza Size Groesse	Rapporto di riduzione Ratio Uebersetzung	(*)	
NHL 	20/2	Vedere tabelle See tables Siehe Tabellen	F/...(**)	
	25/2			
	25/3			
	30/2			
	30/3			
	35/2			
	35/3			
	40/2			
	40/3			
	50/2			
	50/3			
	60/2			
	60/3			
	70/2			
	70/3			
	90/2			
	90/3			
100/2				
100/3				

(*) Solo per versione "F"

(*) Only for "F" version

(*) Nur fuer "F" Ausfuehrung

(**) Diametro esterno flangia uscita in mm

(**) Outer dia. of output flange in mm

(**) Aussendurchmesser des. Abtriebsflansches in mm.

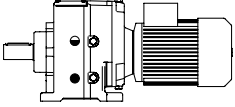
Esempi:

Examples:

Beispiele:

NHL 25/2 44.22:1
 NHL 25/3 152.58:1 F/160

VERSIONE RIDUTTORE "PAM"/P.A.M. ARRANGED GEARED MOTORS/GETRIEBE ZUM I.E.C MOTORANBAU

Tipo Type Typ	Grandezza Size Groesse	Rapporto di riduzione Ratio Uebersetzung	(*)	Dati "PAM" "PAM" data "PAM" Angaben
MNHL 	20/2	Vedere tabelle See tables Siehe Tabellen	F/...(**)	PAM../...
	25/2			
	25/3			
	30/2			
	30/3			
	35/2			
	35/3			
	40/2			
	40/3			
	50/2			
	50/3			
	60/2			
	60/3			
	70/2			
	70/3			
	90/2			
	90/3			
100/2				
100/3				

(*) Solo per versione "F"

(*) Only for "F" version

(*) Nur fuer "F" Ausfuehrung

(**) Diametro esterno flangia uscita in mm

(**) Outer dia. of output flange in mm

(**) Aussendurchmesser des. Abtriebsflansches in mm.

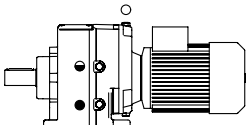
Esempi:

Examples:

Beispiele:

MNHL 25/2 44.22:1 PAM 11/140
 MNHLF 25/3 152,58:1 F/160 PAM 11/140

MOTORIDUTTORE COMPATTO/COMPACT GEARED MOTOR/KOMPAKTE GETRIEBEMOTOREN

Tipo Type Typ	Grandezza Size Groesse	Rapporto di riduzione Ratio Uebersetzung	(*)	Dati motore Motor data Motorangaben
<p>MNHLC</p> 	20/2	<p>Vedere tabelle See tables Siehe Tabellen</p>	<p>F/...(**)</p>	<p>(***)</p>
	25/2			
	25/3			
	30/2			
	30/3			
	35/2			
	35/3			
	40/2			
	40/3			
	50/2			
	50/3			
	60/2			
	60/3			
	70/2			
	70/3			

(*) Solo per versione "F"

(**) Diametro esterno flangia uscita in mm

(***) Potenza

Polarità

Voltaggio

Frequenza

(*) **Only for "F" version**

(**) **Outer dia. of output flange in mm**

(***) **Power**

Number of poles

Voltage

Frequency

(*) *Nur fuer "F" Ausfuehrung*

(**) *Aussendurchmesser des. Abtriebsflansches in mm.*

(***) *Leistung*

Poligkeit

Spannung

Frequenz

Esempi:

Examples:

Beispiele:

MNHLC 30/2

32.35:1

kW 1.1 - 4p - 220/380V - 50 Hz

MNHLC 40/3

63.23:1

F/160

kW 1.5 - 4p - 220/380V - 50 Hz

POSIZIONI DI MONTAGGIO

La tabella che segue rappresenta le posizioni di montaggio dei riduttori coassiali serie NHL, sia nella versione con piedi (B3, B6, B7, B8, V5 e V6), sia nella versione flangiata (B5, V1, V3).

E' rappresentata anche la posizione dei tappi di riempimento (bianco), di livello (bianco - nero) e di scarico (nero).

Si consiglia di prestare la massima attenzione alla posizione di montaggio in cui si troverà a lavorare il riduttore. Per molte posizioni, infatti, è prevista un'apposita lubrificazione del riduttore e dei cuscinetti, senza la quale non è garantita la normale durata del riduttore stesso. In mancanza di indicazioni specifiche il riduttore verrà fornito idoneo per il montaggio standard B3.

Per i riduttori forniti già lubrificati dalla SITI, la quantità di olio con cui i riduttori saranno riempiti corrisponderà a quella idonea per dette posizioni di montaggio, salvo diversa precisazione da parte del cliente.

MOUNTING POSITIONS

The following table shows the mounting positions of NHL helical gearboxes, both in the foot-mounting version (B3, B6, B7, B8, V5 and V6), and in the flange-mounting version (B5, V1, V3).

The drawings highlight even the position of loading plug (in white), level plug (in white-black) and unloading plug (black).

We recommend paying the utmost attention to the gearbox installation and operating position.

For many positions, in fact, a specific lubrication of the gearbox and its bearings is required, without which the normal service life of the gearbox will not be guaranteed. Without any specific indications the gearbox will be supplied for the standard B3 installation.

Regarding gearboxes supplied as lubricated by SITI, the amount of oil will correspond to the one suitable for said mounting positions, unless otherwise indicated by the customer.

EINBAULAGEN

Die folgende Tabelle stellt die Einbaulagen der NHL Stirnradgetriebe, sowohl in der Fuss-Ausführung (B3, B6, B7, B8, V5 und V6), als auch in der Flansch-Ausführung (B5, V1, V3) dar.

Die Zeichnungen zeigen auch die Lage der Einfuellungschraube (in weiss), der Oelstandsschraube (in Weiss-schwartz) und der Oelstandsschraube (sehwartz).

Man sollte immer sehr genau auf die Einbaulage achten, wo das Getriebe arbeiten wird. Denn für viele Einbaulagen ist eine Spezialschmierung des Getriebes und seiner Lager vorgesehen, ohne die die normale Lebensdauer des Getriebes nicht garantiert ist. In Ermangelung spezifischer Angaben wird das Getriebe für die Standard-Einbaulage B3 geliefert.

Fuer Getriebe die mit Schmiermittel von der Firma SITI geliefert werden, wird auch die Oelmenge den Einbaulagen B3 bzw B5 entsprechend geliefert, falls der Kunde nicht anderes angibt.

PER / FOR / FUER NHL 40 - 50 - 60 - 70 - 90 - 100	B7		V6		V3	
	B6		V5		V1	
	B3		B8		B5	

SOLO PER HL 20	B3 B5		SOLO PER NHL 25 FOR NHL 25 ONLY	V5		V1		
	B6			SOLO PER NHL 30 - 35 FOR NHL 30 - 35 ONLY NUER FUER NHL 30 - 35	V6		V3	
	B7			NUER FUER NHL 25	V6		V3	
FOR HL 20 ONLY	B8			V5		V1		
NUER FUER HL 20	V1 V5			V5		V1		
	V3 V6			V5		V1		

○ Tappo di carico
Fill-in plug
Fuellschraube

◐ Tappo di livello
Oil level plug
Oelstandschaube

● Tappo di scarico
Breath plug
Oelablassschraube

POSIZIONI DI MONTAGGIO SPECIALI

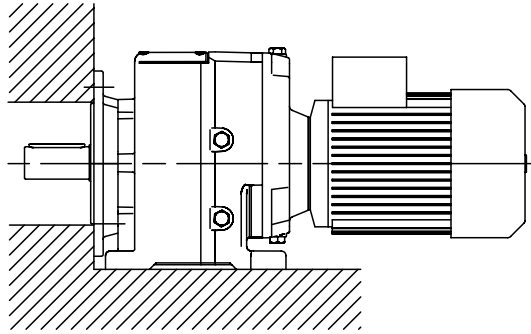
Tutti i riduttori serie NHL sono provvisti di piedi di appoggio.
Per esigenze particolari, ad esclusione della grandezza 20, è sempre possibile montare una flangia in uscita, come appare nella figura seguente.

SPECIAL MOUNTING POSITIONS

All NHL series gearboxes are fitted with support feet. For specific requirements, apart from size 20, a flange in output can be fitted, as shown in the following figure.

SONDEREINBAULAGEN

Alle Getriebe der Baureihe NHL sind mit Stützfüßen ausgestattet. Mit Ausnahme der Baugröße 20 kann für Sonderanforderungen ein Abtriebsflansch gemäß folgender Abbildung montiert werden.



LUBRIFICAZIONE

I riduttori di grandezza 20, 25, 30, 35 sono forniti con olio minerale ISO VG 220.

Le grandezze maggiori (dalla NHL 40 compresa in su) sono invece fornite senza lubrificante, predisposte per lubrificazione ad olio e provviste di tappi di carico, scarico e livello.

L'immissione dell'olio è pertanto affidata all'utente, che dovrà immettere la quantità di olio necessaria in funzione della posizione di montaggio.

Precisiamo però che le quantità menzionate nella tabella hanno un valore puramente indicativo: l'utente dovrà in ogni caso immettere olio fino a raggiungere il livello visibile ad occhio sulla spia di livello (avendo già installato il riduttore nella posizione di montaggio corretta).

LUBRICATION

Helical gearboxes of size 20, 25, 30, 35 are supplied with mineral oil ISO VG 220.

The larger sizes (from 40 upwards) are supplied without lubrication, but they are prearranged for oil lubrication and are equipped with loading, discharge and level plugs.

The user has to fill the units with oil, according to the indications regarding oil quantities related to the mounting position, as given in the table here below.

However, it must be pointed out that these quantities are merely indicative, and the user is requested to check the correct level through the level plug (once the gearbox has been placed in the correct mounting position).

SCHMIERUNG

Die Getriebe 20, 25, 30, 35 werden mit Mineral-Öle ISO VG 220.

Die grösseren Getriebe (von 40 obenwaerts) werden ohne Schmiermittel geliefert, sind aber fuer Oelschmierung vorgesehen und mit Einfuell-, Oelstands- und Oelablassschraube ausgeruestet.

Das Schmiermittel muss vom Kunden laut den in der Tabelle genannten Mengen eingefuellt werden.

Wir weisen jedoch darauf hin, dass diese Angaben nur Richtwerte sind; der tatsaechliche Oelbedarf muss zwecks Kontrolle durch das Oelschauglass ueberprueft werden, wenn der Getriebe schon in seiner endgueltigen Einbaulage montiert ist.

Quantità di olio in funzione della posizione di montaggio (litri)

Oil quantity according to the mounting position (litres)

Ölmenge in Abhängigkeit von der Einbaulage (Liter)

GRANDEZZA SIZE GROESSE	POSIZIONE MONTAGGIO - MOUNTING POSITION - EINBAULAGE								
	B3	B5	B6	B7	B8	V1	V3	V5	V6
20/2 (*)	0,4	0,4	0,5	0,5	0,5	0,7	0,6	0,7	0,6
25/2 (*)	1,3	1,3	1,2	1,2	1,3	1,3	1,3	1,3	1,3
30/2 (*)	2	2	1,9	1,9	2,2	2,2	1,7	2,2	1,7
35/2 (*)	1,8	1,8	1,7	1,7	2	2	1,6	2	1,6
40/2	1,75	1,75	2,75	2,75	3,5	2,75	3,5	2,75	3,5
50/2	4,8	4,8	6,5	6,5	7,2	7	7	7	7
60/2	5	5	7,5	8,4	7,2	12,8	12,1	13	12,3
70/2	11	11	15	15	17	21	17	21	17
90/2	14,5	14,5	18,5	18,5	25	30	28	30	28
100/2	25	25	33	33	38	45		45	
25/3 (*)	1,35	1,35	1,25	1,25	1,3	1,3	1,35	1,3	1,35
30/3 (*)	2,1	2,1	2	2	2,2	2,2	1,8	2,2	1,8
35/3 (*)	2,1	2,1	2	2	2,2	2,2	1,8	2,2	1,8
40/3	1,5	1,5	2,75	2,75	3,5	2,75	3,3	2,75	3,3
50/3	3,1	2,9	4,8	5	4,7	8	7,7	8	7,7
60/3	5,4	5	7,8	8,7	7,5	13,2	12,5	13,3	12,5
70/3	7,5	7	11,9	12,9	11,3	20	19,1	20,5	19,5
90/3									
100/3									

(*) Le quantità evidenziate sono indicative; l'utilizzatore dovrà controllare il corretto livello di lubrificante tramite l'indicatore posto sul riduttore, nella posizione di montaggio desiderata (vedi pag. 11).

(*) These quantities are only guidelines, therefore users should check the correct level through the oil level plug in the proper mounting position (see page 11).

() Es handelt sich bei diesen Angaben nur um Richtwerte und daher der tatsächlich Ölbedarf durch das Schauglas geprüft werden muß (das Getriebe muß sich hierzu schon in seiner endgültigen Einbaulage befinden) (siehe seite 11).*

LUBRIFICANTI CONSIGLIATI

Per le grandezze dalla NHL 40 compresa in su, la SITI consiglia i seguenti lubrificanti:

- **OLI SINTETICI**
Lubrificazione a vita

RECOMMENDED LUBRICANTS

SITI recommends the following lubricants for sizes from NHL 40 (included) upwards:

- **SYNTHETIC OILS**
Lifetime lubrication

EMPFOHLENE SCHMIERMITTEL

Für die Baugröße ab NHL 40 und höher empfiehlt SITI folgende Schmiermittel:

- **SYNTHETIK-ÖLE**
Lebensdauerschmierung

MARCA / MAKE / <i>HERSTELLER</i>	TIPO DI OLIO / TYPE OF OIL / <i>ÖLSORTE</i>
<ul style="list-style-type: none"> • SHELL • IP • KLÜBER • FINA 	TIVELA OIL SC 320 TELIUM OIL VSF 320 SYNTHESO D 320 EP GIRAN S 320

TEMPERATURA AMBIENTE / **AMBIENT TEMPERATURE** / *UMGEBUNGSTEMPERATUR* - 30°C ÷ + 50 °C

- **OLI MINERALI**
Lubrificazione non a vita

- **MINERAL OILS**
Non lifetime lubrication

- **MINERAL-ÖLE**
Keine Lebensdauerschmierung.

MARCA / MAKE / <i>HERSTELLER</i>	TIPO DI OLIO / TYPE OF OIL / <i>ÖLSORTE</i>
<ul style="list-style-type: none"> • SHELL • IP • MOBIL • ESSO 	OMALA OIL 220 MELLANA OIL 220 MOBILGEAR 630 SPARTAN EP220

TEMPERATURA AMBIENTE / **AMBIENT TEMPERATURE** / *UMGEBUNGSTEMPERATUR* - 5 °C ÷ + 35 °C

NHL-MNHL../2

NHL 20/2			NHL 25/2			NHL 30/2			NHL 35/2			NHL 40/2		
i1	i2	i	i1	i2	i	i1	i2	i	i1	i2	i	i1	i2	i
0,94	4,57	4,32	0,91	2,083	1,9	1,19	1,889	2,25	1,19	4,31	5,12	1,11	2,042	2,27
1,12	4,57	5,13	1,33	2,083	2,77	1,63	1,889	3,08	1,39	4,31	5,97	1,51	2,042	3,17
1,33	4,57	6,10	1,80	2,083	3,75	1,92	1,889	3,63	1,63	4,31	7,00	1,85	2,042	3,78
1,59	4,57	7,28	0,91	4,77	4,34	2,50	1,889	4,72	1,92	4,31	8,26	2,22	2,042	4,53
1,92	4,57	8,76	1,10	4,77	5,25	1,19	4,57	5,43	2,18	4,31	9,40	1,11	4,54	5,06
2,33	4,57	10,67	1,33	4,77	6,36	1,39	4,57	6,34	2,50	4,31	10,77	1,31	4,54	5,96
2,68	4,57	12,27	1,55	4,77	7,37	1,63	4,57	7,43	2,89	4,31	12,44	1,55	4,54	7,04
3,12	4,57	14,25	1,80	4,77	8,58	1,92	4,57	8,76	3,38	4,31	14,54	1,85	4,54	8,38
3,67	4,57	16,76	2,11	4,77	10,07	2,18	4,57	9,97	4,00	4,31	17,23	2,22	4,54	10,06
4,38	4,57	20,04	2,50	4,77	11,92	2,50	4,57	11,43	4,53	4,31	19,50	2,52	4,54	11,45
5,27	4,57	24,10	3,00	4,77	14,31	2,89	4,57	13,21	5,18	4,31	22,30	2,89	4,54	13,14
6,00	4,57	27,43	3,42	4,77	16,32	3,38	4,57	15,43	6,00	4,31	25,85	3,35	4,54	15,22
6,83	4,57	31,24	3,94	4,77	18,80	4,00	4,57	18,29	7,08	4,31	30,49	3,93	4,54	17,85
8,30	4,57	37,94	4,60	4,77	21,94	4,53	4,57	20,69	8,45	4,31	36,42	4,69	4,54	21,30
9,44	4,57	43,17	5,46	4,77	26,05	5,18	4,57	23,66	9,50	4,31	40,95	5,17	4,54	23,45
10,75	4,57	49,14	6,64	4,77	31,65	6,00	4,57	27,43	10,67	4,31	45,95	6,40	4,54	29,05
			7,40	4,77	35,29	7,08	4,57	32,35				7,22	4,54	32,78
			9,27	4,77	44,22	8,45	4,57	38,65				8,36	4,54	37,96
			10,30	4,77	49,12	9,50	4,57	43,43				9,30	4,54	42,21
						10,67	4,57	48,76				10,44	4,54	47,40

NHL 50/2			NHL 60/2			NHL 70/2			NHL 90/2			NHL 100/2		
i1	i2	i	i1	i2	i	i1	i2	i	i1	i2	i	i1	i2	i
1,41	2,174	3,07	1,19	3,16	3,76	1,23	4,50	5,52	1,25	4,071	5,09	1,28	3,9286	5,03
1,69	2,174	3,67	1,19	4,43	5,27	1,45	4,50	6,53	1,47	4,071	5,99	1,43	3,9286	5,63
2,24	2,174	4,87	1,89	3,16	5,97	1,65	4,50	7,42	1,62	4,071	6,59	1,61	3,9286	6,31
1,19	4,62	5,47	1,45	4,43	6,44	1,97	4,50	8,86	1,97	4,071	8,01	1,96	3,9286	7,70
1,41	4,62	6,51	1,70	4,43	7,53	2,27	4,50	10,20	2,42	4,071	9,87	2,48	3,9286	9,73
3,09	2,174	6,72	1,89	4,43	8,38	2,50	4,50	11,25	2,60	4,071	10,59	2,73	3,9286	10,71
1,69	4,62	7,78	2,24	4,43	9,92	2,92	4,50	13,14	3,09	4,071	12,58	3,10	3,9286	12,18
1,94	4,62	8,94	2,52	4,43	11,17	3,26	4,50	14,67	3,67	4,071	14,93	3,82	3,9286	15,02
2,24	4,62	10,34	3,05	4,43	13,51	3,90	4,50	17,55	4,44	4,071	18,10	4,13	3,9286	16,21
2,62	4,62	12,07	3,50	4,43	15,50	4,44	4,50	20,00	5,53	4,071	22,53	5,31	3,9286	20,85
3,09	4,62	14,25	4,06	4,43	17,99	5,13	4,50	23,06	6,54	4,071	26,62	6,33	3,9286	24,88
3,48	4,62	16,04	4,79	4,43	21,19	6,00	4,50	27,00	6,80	4,071	27,69	6,86	3,9286	26,94
3,95	4,62	18,22	5,75	4,43	25,46	7,17	4,50	32,25	7,36	4,071	29,95	6,86	4,3846	30,07
4,53	4,62	20,90	6,36	4,43	28,18	7,91	4,50	35,59	8,08	4,071	32,88			
5,27	4,62	24,31	7,10	4,43	31,44	8,80	4,50	39,60	8,08	4,385	35,41			
6,23	4,62	28,76	8,00	4,43	35,43	9,89	4,50	44,50						
6,83	4,62	31,54	9,20	4,43	40,74									
8,40	4,62	38,77	10,33	4,43	45,76									
9,44	4,62	43,59												
10,82	4,62	49,93												

NHL- MNHL../3

NHL 25/3				NHL 30/3				NHL 35/3				NHL 40/3			
i1	i2	i3	i	i1	i2	i3	i	i1	i2	i3	i	i1	i2	i3	i
2,33	4,68	4,77	52,10	1,33	9,50	4,57	57,90	1,33	9,50	4,31	54,46	1,33	9,30	4,54	56,28
2,68	4,68	4,77	59,93	1,59	9,50	4,57	69,16	1,59	9,50	4,31	65,10	1,55	9,30	4,54	65,23
3,12	4,68	4,77	69,61	1,92	9,50	4,57	83,24	1,92	9,50	4,31	78,61	1,80	9,30	4,54	75,97
3,67	4,68	4,77	81,87	2,33	9,50	4,57	101,33	2,33	9,50	4,31	95,40	2,11	9,30	4,54	89,11
4,38	4,68	4,77	97,90	2,68	9,50	4,57	116,57	2,68	9,50	4,31	109,73	2,50	9,30	4,54	105,52
5,27	4,68	4,77	117,73	3,12	9,50	4,57	135,39	3,12	9,50	4,31	127,75	3,00	9,30	4,54	126,62
6,00	4,68	4,77	133,97	3,67	9,50	4,57	159,24	3,67	9,50	4,31	150,27	3,42	9,30	4,54	144,39
6,83	4,68	4,77	152,58	4,38	9,50	4,57	190,42	4,38	9,50	4,31	179,34	3,94	9,30	4,54	166,35
8,30	4,68	4,77	185,33	5,27	9,50	4,57	228,99	5,27	9,50	4,31	215,78	4,60	9,30	4,54	194,16
9,44	4,68	4,77	210,88	6,00	9,50	4,57	260,57	6,00	9,50	4,31	245,67	5,46	9,30	4,54	230,52
10,75	4,68	4,77	240,03	6,83	9,50	4,57	296,76	6,83	9,50	4,31	279,65	6,64	9,30	4,54	280,11
				8,30	9,50	4,57	360,46	8,30	9,50	4,31	339,84	7,40	9,30	4,54	312,34
				9,44	9,50	4,57	410,16	9,44	9,50	4,31	386,52	9,27	9,30	4,54	391,38
				10,75	9,50	4,57	466,86	10,75	9,50	4,31	440,16	10,30	9,30	4,54	434,74

NHL 50/3				NHL 60/3				NHL 70/3				NHL 90/3				NHL 100/3			
i1	i2	i3	i	i1	i2	i3	i	i1	i2	i3	i	i1	i2	i3	i	i1	i2	i3	i
1,39	9,44	4,62	60,43	1,55	7,75	4,43	53,26	1,41	7,62	4,50	48,33	1,89	5,39	4,071	41,53	2,50	3,13	3,9286	30,75
1,63	9,44	4,62	70,83	1,85	7,75	4,43	63,36	1,69	7,62	4,50	57,77	2,24	5,39	4,071	49,15	2,92	3,13	3,9286	35,91
1,92	9,44	4,62	83,55	2,22	7,75	4,43	76,10	1,94	7,62	4,50	66,40	2,52	5,39	4,071	55,33	3,26	3,13	3,9286	40,10
2,18	9,44	4,62	95,10	2,52	7,75	4,43	86,62	2,24	7,62	4,50	76,81	3,05	5,39	4,071	66,92	3,90	3,13	3,9286	47,96
2,50	9,44	4,62	108,97	2,89	7,75	4,43	99,35	2,62	7,62	4,50	89,63	3,50	5,39	4,071	76,79	4,44	3,13	3,9286	54,66
2,89	9,44	4,62	125,93	3,35	7,75	4,43	115,08	3,09	7,62	4,50	105,79	4,06	5,39	4,071	89,13	5,13	3,13	3,9286	63,03
3,38	9,44	4,62	147,12	3,93	7,75	4,43	135,00	3,48	7,62	4,50	119,13	4,79	5,39	4,071	105,00	6,00	3,13	3,9286	73,79
4,00	9,44	4,62	174,36	4,69	7,75	4,43	161,05	3,95	7,62	4,50	135,27	5,75	5,39	4,071	126,16	6,00	3,13	4,3846	82,35
4,53	9,44	4,62	197,30	5,17	7,75	4,43	177,33	4,53	7,62	4,50	155,22	6,36	5,39	4,071	139,62	7,17	3,13	3,9286	88,14
5,18	9,44	4,62	225,64	6,40	7,75	4,43	219,66	5,27	7,62	4,50	180,48	7,10	5,39	4,071	155,78	7,17	3,13	4,3846	98,37
6,00	9,44	4,62	261,54	7,22	7,75	4,43	247,88	6,23	7,62	4,50	213,52	8,00	5,39	4,071	175,52	8,80	3,13	3,9286	108,22
7,08	9,44	4,62	308,48	8,36	7,75	4,43	287,05	6,83	7,62	4,50	234,17	9,20	5,39	4,071	201,85	8,80	3,13	4,3846	120,79
8,45	9,44	4,62	368,53	9,30	7,75	4,43	319,19	8,40	7,62	4,50	287,86	10,33	5,39	4,071	226,72	9,89	3,13	4,3846	135,73
9,50	9,44	4,62	414,10	10,44	7,75	4,43	358,47	9,44	7,62	4,50	323,65					9,89	3,13	4,9231	152,40
10,67	9,44	4,62	464,96					10,82	7,62	4,50	370,73								

CARICO RADIALE ED ASSIALE ESTERNO AMMISSIBILE

I carichi radiali ammissibili sono indicati nella tabella sottostante e si intendono applicati alla mezzeria della sporgenza dell'albero, nel caso di applicazione con fattore di servizio $sf = 1$.

Per i rapporti di riduzione diversi da quelli indicati nella tabella, i valori dei carichi ammissibili si possono ricavare per interpolazione.

MAX. ALLOWABLE EXTERNAL RADIAL AND AXIAL LOAD

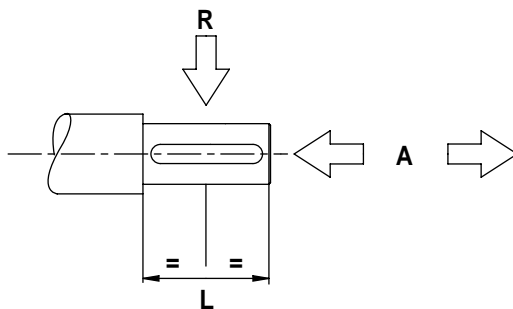
The allowable radial loads are indicated in the chart below and they are meant to be applied to the center line of the shaft projection, in case the application is relative to a service factor $sf = 1$

For ratios that differ from those indicated in the chart, the allowable loads can be determined by interpolation.

ZULÄSSIGE EXTERNE RADIALE UND AXIALE BELASTUNG

Die zulässigen, radialen Belastungen sind in der nachfolgenden Tabelle angegeben und werden auf der Mittellinie der Welle bei Anwendungen mit Betriebsfaktor $sf=1$ aufgebracht.

Für Untersetzungsverhältnissen, die von den in der Tabelle angegebenen Werten abweichen, können die zulässigen Belastungswerte durch Interpolation erhalten werden.



	NHL20		NHL25		NHL30		NHL35		NHL40	
	A	R	A	R	A	R	A	R	A	R
n_1	Albero entrata / Input shaft / Eingangswelle									
1400	70	350	90	450	120	600	150	750	200	1000

n_2	Albero uscita / Output shaft / Abtriebswelle									
700	N.A.	N.A.	120	600	200	1000	N.A.	3000	300	1500
500	140	700	160	800	200	1000	600	3000	400	2000
300	140	700	240	1200	400	2000	600	3000	800	4000
250	140	700	260	1300	400	2000	600	3000	1000	5000
200	160	800	300	1500	500	2500	670	3350	1000	5000
150	160	800	360	1800	560	2800	800	4000	1000	5000
100	200	1000	500	2500	700	3500	920	4600	1200	6000
80	250	1250	500	2500	760	3800	1000	5000	1300	6500
70	280	1400	500	2500	800	4000	1000	5000	1400	7000
50	300	1500	600	3000	900	4500	1140	5700	1600	8000
30	360	1800	800	4000	1100	5500	1400	7000	1900	9500

	NHL50		NHL60		NHL70		NHL90		NHL100	
	A	R	A	R	A	R	A	R	A	R
n_1	Albero entrata / Input shaft / Eingangswelle									
1400	300	1500	460	2300	520	2600	900	4500	1100	5500

n_2	Albero uscita / Output shaft / Abtriebswelle									
700	600	3000	1800	9000	2000	10000	3000	15000	5000	25000
500	600	3000	1800	9000	2000	10000	3000	15000	5000	25000
300	1000	5000	1800	9000	2000	10000	3000	15000	4800	24000
250	1200	6000	2100	10500	2600	13000	3200	16000	4800	24000
200	1400	7000	2400	12000	3200	16000	3600	18000	5400	27000
150	1700	8500	2800	14000	3600	18000	3600	18000	6000	30000
100	2000	10000	3000	15000	4000	20000	4600	23000	7200	36000
80	2000	10000	3200	16000	4000	20000	4600	23000	8200	41000
70	2400	12000	3400	17000	5000	25000	5400	27000	9000	45000
50	2800	14000	3600	18000	5000	25000	5400	27000	10000	50000
30	3000	15000	4400	22000	5800	29000	6400	32000	10400	52000

Le forze sono espresse in Newton.

Force expressed in Newton.

In Newton ausgedrückte Kraftwerte.

Costanti del riduttore

Gearbox constants

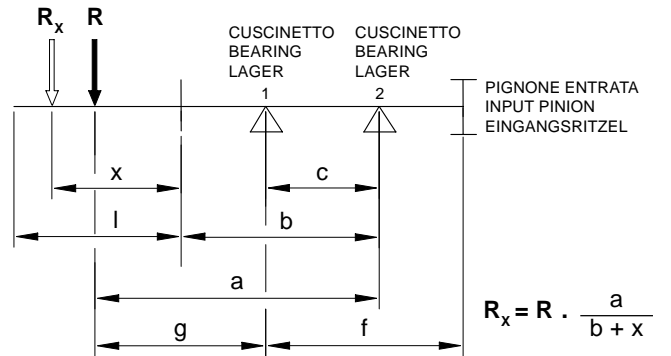
Getriebekonstanten

ALBERO ENTRATA

INPUT SHAFT

EINGANGSWELLE

Grandezza Size Groesse	a	b	l	c	f	g
20/2 25/3 30/3 35/3	66	46	40	28	44	38
25/2 40/3	89,5	69,5	40	44	61	45,5
30/2 50/3	87,5	67,5	40	42	62	45,5
40/2 60/3	118	93	50	67,5	92	50,5
50/2 70/3	130	100	60	74,5	100,5	55,5
60/2	164,5	122,5	80	92	122,5	70,5
70/2	216	161	110	129	162	87
90/2	256,5	201,5	110	146,5	193	110
90/3	241,5	201,5	80	146,5	193	95
100/2 100/3	270,5	215,5	110	172,5	225	98

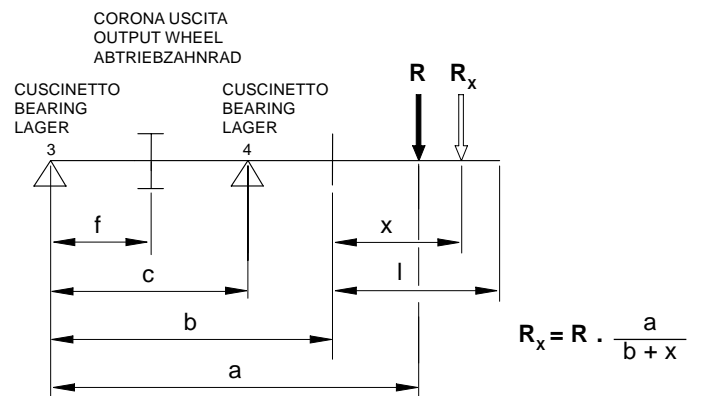


ALBERO USCITA

OUTPUT SHAFT

ABTRIEBSWELLE

Grandezza Size Groesse	a	b	l	c	f
20/2	68	48	40	32	-17,5
25/2 25/3	121,5	96,5	50	95,5	24
30/2 30/3	153	123	60	95,5	24
40/2 40/3	191	151	80	119	29,5
50/2 50/3	250	200	100	167	36
60/2 60/3	279	219	120	181	46
70/2 70/3	332	262	140	221	49
90/2 90/3	346	261	170	199	50
100/2 100/3	409,5	304,5	210	234	61,5



PRESTAZIONI

SCelta DEI RIDUTTORI

Per procedere alla scelta dei riduttori è necessario disporre dei dati necessari quali:

- la velocità angolare in entrata (n_1) e quella in uscita (n_2) e quindi il rapporto di riduzione "i", ricavato dalla formula $i = n_1/n_2$
- il momento torcente richiesto per l'applicazione (M) (Vedere al paragrafo dedicato a questo argomento come esso è calcolabile in alcuni casi tipici).

Solo attraverso la conoscenza di questi dati si possono consultare le tabelle e procedere nella scelta del riduttore opportuno. I valori che compaiono sulle tabelle dei riduttori sono:

- potenza in ingresso (KW_1 e HP_1),
- momento torcente (M_2),

e sono calcolati per un fattore di servizio $sf = 1$. Si dovrà ricercare un riduttore che rispetti la seguente formula:

$$M_2 > M \times sf$$

ove

M_2 = momento torcente massimo ammesso (come da tabella)

M = momento torcente effettivo dell'applicazione (calcolato o misurato come da consigli al paragrafo dei momenti torcenti)

sf = fattore di servizio effettivo dell'applicazione (vedere "Informazioni tecniche generali")

oppure che rispetti la formula:

$$kW_1 (HP_1) > kW (HP) \times sf$$

ove

$kW_1 (HP_1)$ = potenza massima ammessa a catalogo

$kW (HP)$ = potenza in ingresso che sarà effettivamente installata

sf = fattore di servizio effettivo dell'applicazione (vedere "Informazioni tecniche generali")

Si sconsiglia l'uso di motori con potenze sovradimensionate, non solo per il fatto che implicano un onere economico molto maggiore, ma per il fatto che il riduttore viene sottoposto a urti e sollecitazioni che possono pregiudicare il funzionamento degli ingranaggi e degli organi di collegamento, in quanto il dimensionamento è stato effettuato in base alla potenza assorbita dalla macchina e non a quella installata. In particolare, siccome ciò si verifica nel corso dei transitori in accelerazione (cioè allo spunto) e in frenata, l'uso di un motore sovradimensionato è particolarmente sconsigliato nelle applicazioni che prevedano un elevato grado di intermittenza, perché ciò aggraverebbe il problema in modo estremo.

PERFORMANCE

GEARBOXES SELECTION

The data necessary for carrying out the proper choice of a helical gearbox are the following:

- input RPM (n_1) and output RPM (n_2), thus the ratio can be calculated as follows:
 $i = n_1/n_2$
- the torque (M) requested by the application (please see in the proper section how it can be calculated in some typical instances).

The knowledge of these data is strictly necessary in order to proceed to consult the performance tables and then to properly select a helical gearbox. The technical values shown in the performance tables are:

- input power (kW_1 and HP_1).
- max. allowed output torque (M_2)

and are all referring to a service factor $sf = 1$.

It is necessary to look for a helical gearbox in order that the following formula is complied with:

$$M_2 > M \times sf$$

where

M_2 = is the max. allowed output torque (as shown on the table)

M = actual torque involved in the application as calculated or measured according to the suggestions given in the proper section

sf = actual service factor of the application (see "General technical information")

or otherwise with the formula:

$$kW_1 (HP_1) > kW (HP) \times sf$$

where

$kW_1 (HP_1)$ = max. input power allowed on catalogue

$kW (HP)$ = actually installed input power

sf = actual service factor of the application (see "General technical information")

We advise against the use of motors or input transmissions giving an oversized input power, considering that they not only involve a much larger economical charge, but even because the helical gearbox would be subjected to shocks and stresses, which can adversely affect the good running of gears and all the other connection parts, due to the fact the dimensioning of the gearbox, as it appears on the catalogue, has been based on the power absorbed by the machine and not on the power installed. In particular, considering that this condition occurs during the transient stage both of acceleration (start up) and deceleration (brake up) the use of oversized input powers is especially advised against in applications providing high degree of intermittency, since the problem would result to be much more serious.

LEISTUNGEN

AUSWAHL DER GETRIEBE

Für das Bemessungsverfahren zur Auswahl eines Getriebes sind folgende Daten erforderlich:

- Eingangsdrehzahl (n_1) und Ausgangsdrehzahl (n_2) und somit die Untersetzung i , die sich aus:
 $i = n_1/n_2$ ergibt.
- das abverlangte Abtriebsdrehmoment (M) der zu betreibenden Maschine (siehe entsprechendes Kapitel. Berechnung typischer Fälle).

Nur wenn diese Daten bekannt sind, kann mit Hilfe der Leistungstabelle das entsprechende Getriebe ausgewählt werden. Technische Daten wie Eingangsleistung

- (kW_1 oder HP_1) und Abtriebsleistung
- (M_2) sind in der Getriebetabelle ersichtlich und beziehen sich auf einen Betriebsfaktor $sf = 1$.

Entsprechend muß ein Getriebe mit folgenden Angaben gesucht werden:

$$M_2 > M \times sf$$

wobei:

M_2 = maximal zulässiges Drehmoment (lt. Tabelle)

M = effektiv benötigtes Drehmoment (zwecks Berechnung siehe entsprechendes Kapitel)

sf = effektiver Betriebsfaktor der zu treibenden Maschine (siehe "Technische Informationen")

oder nach den Angaben:

$$kW_1 (HP_1) > kW (HP) \times sf$$

wobei:

$kW_1 (HP_1)$ = maximal zulässige Leistung gemäß Katalog

$kW (HP)$ = effektiv benötigte Eingangsleistung

sf = effektiver Betriebsfaktor der zu treibenden Maschine (siehe "Technische Informationen")

Es wird davon abgeraten überdimensionierte Motoren zu installieren: außer überhöhten Kosten führen diese zu Stößen und Vibrationen und können Schäden an Getriebe und weiteren angeschlossenen Antriebselementen verursachen. Denn die Bemessung erfolgt anhand der aufgenommenen Leistung der Maschine und nicht aufgrund der installierten Leistung.

Insbesondere beim Beschleunigen (Anlauf), beim Bremsvorgang sowie bei hoher Schalthäufigkeit/Stunde bringen überdimensionierte Motoren Probleme mit sich.

NHL 20/2

n1 = 2800 min -1					n1 = 1400 min -1				
i	n2 (min-1)	M2 max. (N.m)	kW1	HP1	i	n2 (min-1)	M2 max. (N.m)	kW1	HP1
4,32	648,1	34	2,36	3,21	4,32	325,6	45	1,58	2,15
5,13	545,8	35	2,08	2,82	5,13	274,5	47	1,39	1,89
6,1	459,0	35	1,75	2,38	6,1	229,5	47	1,16	1,58
7,28	384,6	38	1,59	2,16	7,28	191,8	51	1,06	1,44
8,76	319,6	38	1,32	1,79	8,76	159,1	51	0,88	1,19
10,67	262,4	42	1,19	1,62	10,67	130,8	56	0,79	1,08
12,27	228,2	42	1,03	1,41	12,27	113,8	56	0,69	0,94
14,25	196,5	46	0,97	1,32	14,25	97,9	61	0,64	0,88
16,76	167,1	46	0,83	1,12	16,76	83,3	61	0,55	0,75
20,04	139,7	49	0,74	1,00	20,04	69,7	65	0,49	0,66
24,1	116,2	49	0,61	0,83	24,1	58,1	65	0,41	0,55
27,43	102,1	53	0,58	0,79	27,43	51,1	70	0,39	0,53
31,24	89,6	53	0,51	0,69	31,24	44,9	70	0,34	0,46
37,94	73,8	53	0,42	0,57	37,94	36,9	70	0,28	0,38
43,17	64,9	53	0,37	0,50	43,17	32,4	70	0,24	0,33
49,14	57,0	53	0,32	0,44	49,14	28,5	70	0,22	0,29

n1 = 900 min -1					n1 = 500 min -1				
i	n2 (min-1)	M2 max. (N.m)	kW1	HP1	i	n2 (min-1)	M2 max. (N.m)	kW1	HP1
4,32	209,3	50	1,12	1,52	4,32	116,3	57	0,71	0,97
5,13	176,5	52	0,98	1,34	5,13	98,0	59	0,63	0,86
6,1	147,5	52	0,82	1,12	6,1	82,0	59	0,53	0,72
7,28	123,3	56	0,75	1,02	7,28	68,5	65	0,48	0,65
8,76	102,3	56	0,62	0,84	8,76	56,8	65	0,40	0,54
10,67	84,1	62	0,56	0,76	10,67	46,7	71	0,36	0,49
12,27	73,2	62	0,49	0,66	12,27	40,7	71	0,31	0,42
14,25	62,9	67	0,46	0,62	14,25	35,0	77	0,29	0,40
16,76	53,6	67	0,39	0,53	16,76	29,8	77	0,25	0,34
20,04	44,8	72	0,35	0,47	20,04	24,9	82	0,22	0,30
24,1	37,3	72	0,29	0,39	24,1	20,7	82	0,18	0,25
27,43	32,8	77	0,27	0,37	27,43	18,2	89	0,17	0,24
31,24	28,8	77	0,24	0,33	31,24	16,0	89	0,15	0,21
37,94	23,7	77	0,20	0,27	37,94	13,2	89	0,13	0,17
43,17	20,8	77	0,17	0,24	43,17	11,6	89	0,11	0,15
49,14	18,3	77	0,15	0,21	49,14	10,2	89	0,10	0,13

MNHL 20/2

n1 (min-1)	i	n2 (min-1)	M2 (N.m)	kW1	HP1	RD	sf	P.A.M.					
2800	4,32	648,1	21	1,5	2	0,97	1,57			71*	80*		
	5,13	545,8	25	1,5	2	0,97	1,38			71*	80*		
	6,10	459,0	30	1,5	2	0,97	1,16			71*	80*		
	7,28	384,6	36	1,5	2	0,97	1,06			71*	80*		
	8,76	319,6	43	1,5	2	0,97	0,88			71*	80*		
	10,67	262,4	53	1,5	2	0,97	0,79			71*	80*		
	12,27	228,2	45	1,1	1,5	0,97	0,94		63	71*	80*		
	14,25	196,5	35	0,75	1,1	0,97	1,29		63	71*	80*		
	16,76	167,1	42	0,75	1	0,97	1,10		63	71*	80*		
	20,04	139,7	50	0,75	1	0,97	0,98		63	71*	80*		
	24,10	116,2	44	0,55	0,75	0,97	1,11		63	71*			
	27,43	102,1	50	0,55	0,75	0,97	1,05		63	71*			
	31,24	89,6	57	0,55	0,75	0,97	0,92	56	63	71*			
	37,94	73,8	46	0,37	0,5	0,97	1,13	56	63	71*			
43,17	64,9	53	0,37	0,5	0,97	0,99	56	63	71*				
49,14	57,0	60	0,37	0,5	0,97	0,87	56	63	71*				
1400	4,32	324,1	21	0,75	1	0,97	2,10			71*	80*		
	5,13	272,9	25	0,75	1	0,97	1,85			71*	80*		
	6,1	229,5	30	0,75	1	0,97	1,55			71*	80*		
	7,28	192,3	36	0,75	1	0,97	1,41			71*	80*		
	8,76	159,8	43	0,75	1	0,97	1,17			71*	80*		
	10,67	131,2	53	0,75	1	0,97	1,06			71*	80*		
	12,27	114,1	61	0,75	1	0,97	0,92		63	71*	80*		
	14,25	98,2	71	0,75	1	0,97	0,86		63	71*	80*		
	16,76	83,5	61	0,55	0,75	0,97	1,00		63	71*	80*		
	20,04	69,9	73	0,55	0,75	0,97	0,89		63	71*	80*		
	24,1	58,1	59	0,37	0,5	0,97	1,10		63	71*			
	27,43	51,0	67	0,37	0,5	0,97	1,04		63	71*			
	31,24	44,8	76	0,37	0,5	0,97	0,92	56	63	71*			
	37,94	36,9	63	0,25	0,33	0,97	1,12	56	63	71*			
43,17	32,4	71	0,25	0,33	0,97	0,98	56	63	71*				
49,14	28,5	81	0,25	0,33	0,97	0,86	56	63	71*				
900	4,32	208,3	24	0,55	0,75	0,97	2,02			71*	80*		
	5,13	175,4	29	0,55	0,75	0,97	1,78			71*	80*		
	6,1	147,5	35	0,55	0,75	0,97	1,50			71*	80*		
	7,28	123,6	41	0,55	0,75	0,97	1,36			71*	80*		
	8,76	102,7	50	0,55	0,75	0,97	1,13			71*	80*		
	10,67	84,3	60	0,55	0,75	0,97	1,02			71*	80*		
	12,27	73,3	69	0,55	0,75	0,97	0,89		63	71*	80*		
	14,25	63,2	81	0,55	0,75	0,97	0,83		63	71*	80*		
	16,76	53,7	64	0,37	0,5	0,97	1,05		63	71*	80*		
	20,04	44,9	52	0,25	0,33	0,97	1,39		63	71*	80*		
	24,1	37,3	62	0,25	0,33	0,97	1,15		63	71*			
	27,43	32,8	71	0,25	0,33	0,97	1,09		63	71*			
	31,24	28,8	58	0,18	0,25	0,97	1,33	56	63	71*			
	37,94	23,7	70	0,18	0,25	0,97	1,10	56	63	71*			
43,17	20,8	80	0,18	0,25	0,97	0,96	56	63	71*				
49,14	18,3	91	0,18	0,25	0,97	0,85	56	63	71*				

(*) PAM disponibile anche in B14; per eventuali informazioni sugli ingombri, rivolgersi al nostro ufficio tecnico.

(*) Available also in PAM B14; further information on the outline can be required to our technical department.

(*) Bereit auch mit PAM B14; für Informationen über Abmessungen, bitte, wenden Sie sich an unsere Technisch Abteilung.

NHL 25/2

n1 = 2800 min -1					n1 = 1400 min -1				
i	n2 (min-1)	M2 max. (N.m)	kW1	HP1	i	n2 (min-1)	M2 max. (N.m)	kW1	HP1
1,90	1473,7	20	3,25	4,42	1,90	736,8	27	2,2	3
2,77	1010,8	29	3,25	4,42	2,77	505,4	40	2,2	3
3,75	746,7	40	3,25	4,42	3,75	373,3	54	2,2	3
4,34	645,2	83	5,75	7,81	4,34	325,6	110	3,87	5,26
5,25	533,3	90	5,18	7,05	5,25	269,2	120	3,49	4,74
6,36	440,3	98	4,63	6,30	6,36	218,8	130	3,07	4,17
7,37	379,9	105	4,31	5,86	7,37	191,8	140	2,90	3,94
8,58	326,3	109	3,83	5,21	8,58	162,8	145	2,55	3,47
10,07	278,1	109	3,26	4,44	10,07	138,6	145	2,17	2,95
11,92	234,9	109	2,76	3,75	11,92	117,6	145	1,84	2,50
14,31	195,7	109	2,30	3,12	14,31	97,9	145	1,53	2,08
16,32	171,6	109	2,01	2,74	16,32	85,9	145	1,34	1,83
18,8	148,9	109	1,75	2,38	18,8	74,5	145	1,17	1,59
21,94	127,6	109	1,50	2,04	21,94	63,9	145	1,00	1,36
26,05	107,5	109	1,26	1,72	26,05	53,6	145	0,84	1,14
31,65	88,5	109	1,04	1,41	31,65	44,2	145	0,69	0,94
35,29	79,3	120	1,03	1,40	35,29	39,7	160	0,69	0,93
44,22	63,3	120	0,82	1,12	44,22	31,7	160	0,55	0,74
49,12	57,0	120	0,74	1,00	49,12	28,5	160	0,49	0,67

n1 = 900 min -1					n1 = 500 min -1				
i	n2 (min-1)	M2 max. (N.m)	kW1	HP1	i	n2 (min-1)	M2 max. (N.m)	kW1	HP1
1,90	473,7	30	1,56	2,12	1,90	263,2	35	1,00	1,36
2,77	324,9	44	1,56	2,12	2,77	180,5	51	1,00	1,36
3,75	240,0	59	1,56	2,12	3,75	133,3	69	1,00	1,36
4,34	173,1	121	2,26	3,07	4,34	116,3	139	1,75	2,38
5,25	173,1	132	2,47	3,35	5,25	96,2	152	1,58	2,14
6,36	140,6	143	2,17	2,95	6,36	78,1	164	1,39	1,89
7,37	123,3	154	2,05	2,79	7,37	68,5	177	1,31	1,78
8,58	104,7	160	1,80	2,45	8,58	58,1	183	1,15	1,57
10,07	89,1	160	1,53	2,09	10,07	49,5	183	0,98	1,33
11,92	75,6	160	1,30	1,77	11,92	42,0	183	0,83	1,13
14,31	62,9	160	1,08	1,47	14,31	35,0	183	0,69	0,94
16,32	55,2	160	0,95	1,29	16,32	30,7	183	0,61	0,83
18,8	47,9	160	0,82	1,12	18,8	26,6	183	0,53	0,72
21,94	41,1	160	0,71	0,96	21,94	22,8	183	0,45	0,61
26,05	34,5	160	0,59	0,81	26,05	19,2	183	0,38	0,52
31,65	28,4	160	0,49	0,66	31,65	15,8	183	0,31	0,42
35,29	25,5	176	0,48	0,66	35,29	14,2	202	0,31	0,42
44,22	20,4	176	0,39	0,53	44,22	11,3	202	0,25	0,34
49,12	18,3	176	0,35	0,47	49,12	10,2	202	0,22	0,30

MNHL 25/2

n1 (min-1)	i	n2 (min-1)	M2 (N.m)	kW1	HP1	RD	sf	P.A.M.				
2800	1,9	1473,7	19	3	4	0,97	1,08				90*	100*
	2,77	1010,8	27	3	4	0,97	1,08			80	90*	100*
	3,75	746,7	37	3	4	0,97	1,08			80	90*	100*
	4,34	645,2	57	4	5,5	0,97	1,44				90*	100*
	5,25	533,3	69	4	5,5	0,97	1,30				90*	100*
	6,36	440,3	84	4	5,5	0,97	1,16			80	90*	100*
	7,37	379,9	98	4	5,5	0,97	1,08			80	90*	100*
	8,58	326,3	85	3	4	0,97	1,28			80	90*	100*
	10,07	278,1	100	3	4	0,97	1,09		71*	80	90*	100*
	11,97	233,9	87	2,2	3	0,97	1,25		71*	80	90*	100*
	14,31	195,7	104	2,2	3	0,97	1,04		71*	80	90*	
	16,32	171,6	81	1,5	2	0,97	1,34		71*	80	90*	
	18,8	148,9	93	1,5	2	0,97	1,17		71*	80	90*	
	21,94	127,6	109	1,5	2	0,97	1,00		71*	80	90*	
	26,05	107,5	95	1,1	1,5	0,97	1,15		71*	80		
	31,65	88,5	115	1,1	1,5	0,97	0,94	63	71*	80*		
35,29	79,3	128	1,1	1,5	0,97	0,93	63	71*	80*			
44,22	63,3	110	0,75	1	0,97	1,09	63	71*	80*			
49,12	57,0	122	0,75	1	0,97	0,98	63	71*	80*			
1400	1,9	736,8	28	2,2	3	0,97	1,00				90*	100*
	2,77	505,4	40	2,2	3	0,97	1,00			80	90*	100*
	3,75	373,3	55	2,2	3	0,97	1,00			80	90*	100*
	4,34	322,6	86	3	4	0,97	1,28				90*	100*
	5,25	266,7	104	3	4	0,97	1,15				90*	100*
	6,36	220,1	126	3	4	0,97	1,03			80	90*	100*
	7,37	190,0	146	3	4	0,97	0,96			80	90*	100*
	8,58	163,2	170	3	4	0,97	0,85			80	90*	100*
	10,07	139,0	147	2,2	3	0,97	0,99		71*	80	90*	100*
	11,97	117,0	174	2,2	3	0,97	0,83		71*	80	90*	100*
	14,31	97,8	170	1,8	2,5	0,97	0,85		71*	80	90*	
	16,32	85,8	162	1,5	2	0,97	0,90		71*	80	90*	
	18,8	74,5	137	1,1	1,5	0,97	1,06		71*	80	90*	
	21,94	63,8	160	1,1	1,5	0,97	0,91		71*	80	90*	
	26,05	53,7	129	0,75	1	0,97	1,12		71*	80		
	31,65	44,2	157	0,75	1	0,97	0,92	63	71*	80*		
35,29	39,7	175	0,75	1	0,97	0,91	63	71*	80*			
44,22	31,7	161	0,55	0,75	0,97	0,99	63	71*	80*			
49,12	28,5	179	0,55	0,75	0,97	0,90	63	71*	80*			
900	1,9	473,7	29	1,5	2	0,97	1,04				90*	100*
	2,77	324,9	43	1,5	2	0,97	1,04			80	90*	100*
	3,75	240,0	58	1,5	2	0,97	1,04			80	90*	100*
	4,34	207,4	80	1,8	2,5	0,97	1,50				90*	100*
	5,25	171,4	97	1,8	2,5	0,97	1,36				90*	100*
	6,36	141,5	118	1,8	2,5	0,97	1,21			80	90*	100*
	7,37	122,1	137	1,8	2,5	0,97	1,13			80	90*	100*
	8,58	104,9	159	1,8	2,5	0,97	1,00			80	90*	100*
	10,07	89,4	187	1,8	2,5	0,97	0,85		71*	80	90*	100*
	11,97	75,2	136	1,1	1,5	0,97	1,18		71*	80	90*	100*
	14,31	62,9	110	0,75	1	0,97	1,44		71*	80	90*	
	16,32	55,1	126	0,75	1	0,97	1,27		71*	80	90*	
	18,8	47,9	145	0,75	1	0,97	1,10		71*	80	90*	
	21,94	41,0	169	0,75	1	0,97	0,94		71*	80	90*	
	26,05	34,5	147	0,55	0,75	0,97	1,08		71*	80		
	31,65	28,4	179	0,55	0,75	0,97	0,89	63	71*	80*		
35,29	25,5	200	0,55	0,75	0,97	0,88	63	71*	80*			
44,22	20,4	168	0,37	0,5	0,97	1,05	63	71*	80*			
49,12	18,3	187	0,37	0,5	0,97	0,94	63	71*	80*			

(*) PAM disponibile anche in B14; per eventuali informazioni sugli ingombri, rivolgersi al nostro ufficio tecnico.

(*) Available also in PAM B14; further information on the outline can be required to our technical department.

(*) Bereit auch mit PAM B14; für Informationen über Abmessungen, bitte, wenden Sie sich an unsere Technisch Abteilung.

NHL 30/2

n1 = 2800 min -1					n1 = 1400 min -1				
i	n2 (min-1)	M2 max. (N.m)	kW1	HP1	i	n2 (min-1)	M2 max. (N.m)	kW1	HP1
2,25	1244,4	58	7,83	10,65	2,25	622,2	77	5,23	7,11
3,08	909,1	78	7,79	10,59	3,08	454,5	105	5,20	7,07
3,63	771,3	91	7,64	10,38	3,63	385,7	121	5,10	6,93
4,72	593,2	108	7,04	9,57	4,72	296,6	145	4,70	6,39
5,43	515,7	143	7,93	10,8	5,43	259,3	190	5,32	7,23
6,34	441,6	158	7,51	10,2	6,34	222,2	210	5,04	6,85
7,43	376,9	191	7,78	10,6	7,43	189,2	255	5,21	7,08
8,76	319,6	218	7,50	10,2	8,76	159,1	290	4,98	6,77
9,97	280,8	248	7,50	10,2	9,97	140,0	330	4,99	6,78
11,43	245,0	248	6,55	8,90	11,43	122,8	330	4,37	5,95
13,21	212,0	248	5,66	7,70	13,21	106,1	330	3,78	5,14
15,43	181,5	248	4,85	6,59	15,43	90,9	330	3,24	4,40
18,29	153,1	248	4,09	5,56	18,29	76,5	330	2,73	3,71
20,69	135,3	248	3,62	4,92	20,69	67,6	330	2,41	3,28
23,66	118,3	248	3,16	4,30	23,66	59,1	330	2,10	2,86
27,43	102,1	248	2,73	3,71	27,43	51,1	330	1,82	2,48
32,35	86,6	248	2,31	3,15	32,35	43,2	330	1,54	2,09
38,65	72,4	248	1,94	2,63	38,65	36,3	330	1,29	1,76
43,43	64,5	248	1,72	2,34	43,43	32,3	330	1,15	1,56
48,76	57,4	248	1,53	2,09	48,76	28,7	330	1,02	1,39

n1 = 900 min -1					n1 = 500 min -1				
i	n2 (min-1)	M2 max. (N.m)	kW1	HP1	i	n2 (min-1)	M2 max. (N.m)	kW1	HP1
2,25	400,0	84	3,70	5,03	2,25	222,2	97	2,36	3,20
3,08	292,2	115	3,68	5,00	3,08	162,3	132	2,34	3,19
3,63	247,9	133	3,61	4,90	3,63	137,7	152	2,30	3,12
4,72	190,7	159	3,32	4,52	4,72	105,9	183	2,12	2,88
5,43	166,7	209	3,76	5,11	5,43	92,6	240	2,40	3,27
6,34	142,9	231	3,56	4,84	6,34	79,4	266	2,28	3,10
7,43	121,6	281	3,68	5,01	7,43	67,6	323	2,35	3,20
8,76	102,3	319	3,52	4,79	8,76	56,8	367	2,25	3,06
9,97	90,0	363	3,53	4,80	9,97	50,0	417	2,25	3,06
11,43	78,9	363	3,09	4,21	11,43	43,9	417	1,98	2,69
13,21	68,2	363	2,67	3,63	13,21	37,9	417	1,71	2,32
15,43	58,4	363	2,29	3,11	15,43	32,5	417	1,46	1,99
18,29	49,2	363	1,93	2,62	18,29	27,3	417	1,23	1,67
20,69	43,5	363	1,70	2,32	20,69	24,2	417	1,09	1,48
23,66	38,0	363	1,49	2,02	23,66	21,1	417	0,95	1,29
27,43	32,8	363	1,29	1,75	27,43	18,2	417	0,82	1,12
32,35	27,8	363	1,09	1,48	32,35	15,4	417	0,70	0,95
38,65	23,3	363	0,91	1,24	38,65	13,0	417	0,58	0,79
43,43	20,7	363	0,81	1,11	43,43	11,5	417	0,52	0,71
48,76	18,4	363	0,72	0,98	48,76	10,2	417	0,46	0,63

MNHL 30/2

n1 (min-1)	i	n2 (min-1)	M2 (N.m)	kW1	HP1	RD	sf	P.A.M.						
2800	2,25	1244,4	56	7,5	10	0,97	1,04			90	100	112		
	3,08	909,1	76	7,5	10	0,97	1,04			90	100	112		
	3,63	771,3	90	7,5	10	0,97	1,02			90	100	112		
	4,72	593,2	86	5,5	8	0,97	1,28			90	100	112		
	5,43	515,7	99	5,5	7,5	0,97	1,44			90*	100*	112*		
	6,34	441,6	115	5,5	7,5	0,97	1,37			90*	100*	112*		
	7,43	376,9	135	5,5	7,5	0,97	1,41			90*	100*	112*		
	8,76	319,6	159	5,5	7,5	0,97	1,36			90*	100*	112*		
	9,97	280,8	181	5,5	7,5	0,97	1,36			90*	100*	112*		
	11,43	245,0	208	5,5	7,5	0,97	1,19			90*	100*	112*		
	13,21	212,0	240	5,5	7,5	0,97	1,03			90*	100*	112*		
	15,43	181,5	204	4	5,5	0,97	1,21			90*	100*			
	18,29	153,1	133	2,2	3	0,97	1,86			80*	90*			
	20,69	135,3	151	2,2	3	0,97	1,64			80*	90*			
	23,66	118,3	172	2,2	3	0,97	1,44			80*	90*			
	27,43	102,1	200	2,2	3	0,97	1,24	71*		80*	90*			
	32,35	86,6	235	2,2	3	0,97	1,05	71*		80*	90*			
38,65	72,4	141	1,1	1,5	0,97	1,76	71*		80*					
43,43	64,5	158	1,1	1,5	0,97	1,57	71*		80*					
48,76	57,4	177	1,1	1,5	0,97	1,39	71*		80*					
1400	2,25	622,2	60	4	5,5	0,97	1,31			90	100	112		
	3,08	454,5	82	4	5,5	0,97	1,30			90	100	112		
	3,63	385,7	96	4	5,5	0,97	1,28			90	100	112		
	4,72	296,6	125	4	5,5	0,97	1,18			90	100	112		
	5,43	257,8	144	4	5,5	0,97	1,32			90*	100*	112*		
	6,34	220,8	168	4	5,5	0,97	1,25			90*	100*	112*		
	7,43	188,4	197	4	5,5	0,97	1,30			90*	100*	112*		
	8,76	159,8	232	4	5,5	0,97	1,25			90*	100*	112*		
	9,97	140,4	264	4	5,5	0,97	1,25			90*	100*	112*		
	11,43	122,5	303	4	5,5	0,97	1,09			90*	100*	112*		
	13,21	106,0	350	4	5,5	0,97	0,94			90*	100*	112*		
	15,43	90,7	306	3	4	0,97	1,08			90*	100*			
	18,29	76,5	266	2,2	3	0,97	1,24			80*	90*	100*		
	20,69	67,7	301	2,2	3	0,97	1,09			80*	90*	100*		
	23,66	59,2	344	2,2	3	0,97	0,96			80*	90*	100*		
	27,43	51,0	327	1,8	2,5	0,97	1,01	71*		80*	90*			
	32,35	43,3	385	1,8	2,5	0,97	0,86	71*		80*	90*			
38,65	36,2	281	1,1	1,5	0,97	1,17	71*		80*	90*				
43,43	32,2	316	1,1	1,5	0,97	1,04	71*		80*	90*				
48,76	28,7	355	1,1	1,5	0,97	0,92	71*		80*	90*				
900	2,25	400,0	51	2,2	3	0,97	1,68			90	100	112		
	3,08	292,2	70	2,2	3	0,97	1,67			90	100	112		
	3,63	247,9	82	2,2	3	0,97	1,64			90	100	112		
	4,72	190,7	107	2,2	3	0,97	1,51			90	100	112		
	5,43	165,7	123	2,2	3	0,97	1,70			90*	100*	112*		
	6,34	142,0	144	2,2	3	0,97	1,61			90*	100*	112*		
	7,43	121,1	168	2,2	3	0,97	1,67			90*	100*	112*		
	8,76	102,7	198	2,2	3	0,97	1,61			90*	100*	112*		
	9,97	90,3	226	2,2	3	0,97	1,61			90*	100*	112*		
	11,43	78,7	259	2,2	3	0,97	1,40			90*	100*	112*		
	13,21	68,1	299	2,2	3	0,97	1,21			90*	100*	112*		
	15,43	58,3	349	2,2	3	0,97	1,04			90*	100*			
	18,29	49,2	207	1,1	1,5	0,97	1,75			80*	90*			
	20,69	43,5	234	1,1	1,5	0,97	1,55			80*	90*			
	23,66	38,0	268	1,1	1,5	0,97	1,36			80*	90*			
	27,43	32,8	311	1,1	1,5	0,97	1,17	71*		80*	90*			
	32,35	27,8	250	0,75	1	0,97	1,45	71*		80*	90*			
38,65	23,3	219	0,55	0,75	0,97	1,66	71*		80*					
43,43	20,7	246	0,55	0,75	0,97	1,48	71*		80*					
48,76	18,5	276	0,55	0,75	0,97	1,32	71*		80*					

(*) PAM disponibile anche in B14; per eventuali informazioni sugli ingombri, rivolgersi al nostro ufficio tecnico.

(*) Available also in PAM B14; further information on the outline can be required to our technical department.

(*) Bereit auch mit PAM B14; für Informationen über Abmessungen, bitte, wenden Sie sich an unsere Technisch Abteilung.

NHL 35/2

n1 = 2800 min -1				
i	n2 (min-1)	M2 max. (N.m)	kW1	HP1
5,12	547,4	192	11,35	15,13
5,97	468,9	210	10,63	14,17
7,00	400,0	211	9,10	12,13
8,26	339,1	248	9,09	12,12
9,40	297,9	250	8,03	10,71
10,77	260,0	274	7,68	10,24
12,44	225,0	275	6,67	8,89
14,54	192,6	278	5,77	7,69
17,23	162,5	326	5,72	7,63
19,50	143,6	326	5,06	6,74
22,30	125,6	326	4,42	5,90
25,85	108,3	326	3,82	5,09
30,49	91,8	326	3,23	4,31
36,42	76,9	326	2,71	3,61
40,95	68,4	326	2,41	3,21
45,95	60,9	326	2,15	2,86

n1 = 1400 min -1				
i	n2 (min-1)	M2 max. (N.m)	kW1	HP1
5,12	273,7	256	7,56	10,08
5,97	234,4	280	7,09	9,45
7,00	200,0	281	6,07	8,09
8,26	169,6	331	6,06	8,08
9,40	149,0	333	5,35	7,14
10,77	130,0	365	5,12	6,83
12,44	112,5	366	4,44	5,93
14,54	96,3	370	3,85	5,13
17,23	81,3	435	3,82	5,09
19,50	71,8	435	3,37	4,50
22,30	62,8	435	3,00	4,00
25,85	54,2	435	2,60	3,47
30,49	45,9	435	2,16	2,88
36,42	38,4	435	1,81	2,41
40,95	34,2	435	1,61	2,14
45,95	30,5	435	1,43	1,91

n1 = 900 min -1				
i	n2 (min-1)	M2 max. (N.m)	kW1	HP1
5,12	175,9	289	5,49	7,33
5,97	150,7	316	5,15	6,86
7,00	128,6	318	4,41	5,88
8,26	109,0	374	4,40	5,87
9,40	95,8	376	3,89	5,19
10,77	83,6	412	3,72	4,96
12,44	72,3	414	3,23	4,31
14,54	61,9	418	2,79	3,73
17,23	52,2	480	2,71	3,61
19,50	46,2	480	2,39	3,19
22,30	40,4	480	2,09	2,79
25,85	34,8	492	1,85	2,46
30,49	29,5	492	1,57	2,09
36,42	24,7	492	1,31	1,75
40,95	22,0	492	1,17	1,56
45,95	19,6	492	1,04	1,39

n1 = 500 min -1				
i	n2 (min-1)	M2 max. (N.m)	kW1	HP1
5,12	97,7	324	3,42	4,56
5,97	83,7	354	3,20	4,27
7,00	71,4	355	2,74	3,65
8,26	60,6	419	2,74	3,65
9,40	53,2	421	2,42	3,23
10,77	46,4	460	2,31	3,07
12,44	40,2	460	2,00	2,66
14,54	34,4	460	1,71	2,28
17,23	29,0	492	1,54	2,05
19,50	25,6	492	1,36	1,82
22,30	22,4	492	1,19	1,59
25,85	19,3	492	1,03	1,37
30,49	16,4	492	0,87	1,16
36,42	13,7	492	0,73	0,97
40,95	12,2	492	0,65	0,86
45,95	10,9	492	0,58	0,77

MNHL 35/2

n1 (min-1)	i	n2 (min-1)	M2 (N.m)	kW1	HP1	RD	sf	P.A.M.				
2800	5,12	547,4	186	11	15	0,97	1,03			90*	100/112*	132
	5,97	468,9	217	11	15	0,97	0,97			90*	100/112*	132
	7,00	400,0	255	11	15	0,97	0,83			90*	100/112*	132
	8,26	339,1	300	11	15	0,97	0,83			90*	100/112*	132
	9,40	297,9	171	5,5	7,5	0,97	1,46			90*	100/112*	132
	10,77	260,0	196	5,5	7,5	0,97	1,40			90*	100/112*	
	12,44	225,0	226	5,5	7,5	0,97	1,21			90*	100/112*	
	14,54	192,6	192	4	5,5	0,97	1,44			90*	100/112*	
	17,23	162,5	228	4	5,5	0,97	1,43			90*	100/112*	
	19,50	143,6	258	4	5,5	0,97	1,26		80*	90*	100/112*	
	22,30	125,6	295	4	5,5	0,97	1,11		80*	90*	100/112*	
	25,85	108,3	257	3	4	0,97	1,27		80*	90*	100/112*	
	30,49	91,8	303	3	4	0,97	1,08	71*	80*	90*	100/112*	
	36,42	76,9	265	2,2	3	0,97	1,23	71*	80*	90*	100/112*	
40,95	68,4	298	2,2	3	0,97	1,09	71*	80*	90*	100/112*		
45,95	60,9	228	1,5	2	0,97	1,43	71*	80*	90*	100/112*		

1400	5,12	273,7	254	7,5	10	0,97	1,01			90*	100/112*	132
	5,97	234,4	296	7,5	10	0,97	0,94			90*	100/112*	132
	7,00	200,0	255	5,5	7,5	0,97	1,10			90*	100/112*	132
	8,26	169,6	300	5,5	7,5	0,97	1,10			90*	100/112*	132
	9,40	149,0	249	4	5,5	0,97	1,34			90*	100/112*	132
	10,77	130,0	285	4	5,5	0,97	1,28			90*	100/112*	
	12,44	112,5	329	4	5,5	0,97	1,11			90*	100/112*	
	14,54	96,3	385	4	5,5	0,97	0,96			90*	100/112*	
	17,23	81,3	342	3	4	0,97	1,27			90*	100/112*	
	19,50	71,8	387	3	4	0,97	1,12		80*	90*	100/112*	
	22,30	62,8	443	3	4	0,97	0,98		80*	90*	100/112*	
	25,85	54,2	376	2,2	3	0,97	1,16		80*	90*	100/112*	
	30,49	45,9	444	2,2	3	0,97	0,98	71*	80*	90*	100/112*	
	36,42	38,4	361	1,5	2	0,97	1,20	71*	80*	90*	100/112*	
40,95	34,2	406	1,5	2	0,97	1,07	71*	80*	90*	100/112*		
45,95	30,5	456	1,5	2	0,97	0,95	71*	80*	90*	100/112*		

900	5,12	175,9	290	5,5	7,5	0,97	1,00			90*	100/112*	132
	5,97	150,7	338	5,5	7,5	0,97	0,94			90*	100/112*	132
	7,00	128,6	288	4	5,5	0,97	1,10			90*	100/112*	132
	8,26	109,0	340	4	5,5	0,97	1,10			90*	100/112*	132
	9,40	95,8	213	2,2	3	0,97	1,77			90*	100/112*	132
	10,77	83,6	244	2,2	3	0,97	1,69			90*	100/112*	
	12,44	72,3	282	2,2	3	0,97	1,47			90*	100/112*	
	14,54	61,9	329	2,2	3	0,97	1,27			90*	100/112*	
	17,23	52,2	390	2,2	3	0,97	1,26			90*	100/112*	
	19,50	46,2	442	2,2	3	0,97	1,11		80*	90*	100/112*	
	22,30	40,4	344	1,5	2	0,97	1,43		80*	90*	100/112*	
	25,85	34,8	399	1,5	2	0,97	1,23		80*	90*	100/112*	
	30,49	29,5	471	1,5	2	0,97	1,04	71*	80*	90*	100/112*	
	36,42	24,7	412	1,1	1,5	0,97	1,19	71*	80*	90*	100/112*	
40,95	22,0	464	1,1	1,5	0,97	1,06	71*	80*	90*	100/112*		
45,95	19,6	520	1,1	1,5	0,97	0,94	71*	80*	90*	100/112*		

(*) PAM disponibile anche in B14; per eventuali informazioni sugli ingombri, rivolgersi al nostro ufficio tecnico.

(*) Available also in PAM B14; further information on the outline can be required to our technical department.

(*) Bereit auch mit PAM B14; für Informationen über Abmessungen, bitte, wenden Sie sich an unsere Technisch Abteilung.

NHL 40/2

n1 = 2800 min -1					n1 = 1400 min -1				
i	n2 (min-1)	M2 max. (N.m)	kW1	HP1	i	n2 (min-1)	M2 max. (N.m)	kW1	HP1
2,27	1233,5	104	13,78	18,73	2,27	616,7	138	9,20	12,50
3,17	883,3	145	13,78	18,73	3,17	441,6	193	9,20	12,50
3,78	740,7	172	13,78	18,73	3,78	370,4	230	9,20	12,50
4,53	618,1	180	11,98	16,29	4,53	309,1	240	8,00	10,87
5,06	553,4	263	15,68	21,3	5,06	274,5	350	10,37	14,1
5,96	469,8	296	15,02	20,4	5,96	233,3	395	9,95	13,5
7,04	397,7	338	14,49	19,7	7,04	200,0	450	9,72	13,2
8,38	334,1	368	13,26	18,0	8,38	166,7	490	8,82	12,0
10,06	278,3	375	11,27	15,3	10,06	138,6	500	7,48	10,2
11,45	244,5	413	10,89	14,8	11,45	121,7	550	7,23	9,83
13,14	213,1	420	9,66	13,1	13,14	106,9	560	6,46	8,79
15,22	184,0	420	8,34	11,3	15,22	92,1	560	5,57	7,57
17,85	156,9	420	7,11	9,67	17,85	78,2	560	4,73	6,43
21,3	131,5	420	5,96	8,11	21,3	65,7	560	3,97	5,40
23,45	119,4	450	5,80	7,89	23,45	59,6	600	3,86	5,25
29,05	96,4	450	4,68	6,37	29,05	48,1	600	3,12	4,24
32,78	85,4	450	4,15	5,64	32,78	42,7	600	2,76	3,76
37,96	73,8	450	3,58	4,87	37,96	36,8	600	2,39	3,25
42,21	66,3	450	3,22	4,38	42,21	33,2	600	2,15	2,92
47,4	59,1	450	2,87	3,90	47,4	29,5	600	1,91	2,60

n1 = 900 min -1					n1 = 500 min -1				
i	n2 (min-1)	M2 max. (N.m)	kW1	HP1	i	n2 (min-1)	M2 max. (N.m)	kW1	HP1
2,27	396,5	152	6,50	8,84	2,27	220,3	174	4,15	5,64
3,17	283,9	212	6,50	8,84	3,17	157,7	244	4,15	5,64
3,78	238,1	253	6,50	8,84	3,78	132,3	290	4,15	5,64
4,53	198,7	264	5,66	7,69	4,53	110,4	303	3,61	4,90
5,06	176,5	385	7,33	9,97	5,06	98,0	443	4,69	6,37
5,96	150,0	435	7,04	9,57	5,96	83,3	500	4,50	6,11
7,04	128,6	495	6,87	9,34	7,04	71,4	569	4,39	5,97
8,38	107,1	539	6,23	8,48	8,38	59,5	620	3,98	5,42
10,06	89,1	550	5,29	7,20	10,06	49,5	633	3,38	4,60
11,45	78,3	605	5,11	6,95	11,45	43,5	696	3,27	4,44
13,14	68,7	616	4,57	6,21	13,14	38,2	708	2,92	3,97
15,22	59,2	616	3,94	5,35	15,22	32,9	708	2,52	3,42
17,85	50,3	616	3,34	4,55	17,85	27,9	708	2,14	2,91
21,3	42,3	616	2,81	3,82	21,3	23,5	708	1,80	2,44
23,45	38,3	660	2,73	3,71	23,45	21,3	759	1,74	2,37
29,05	30,9	660	2,20	3,00	29,05	17,2	759	1,41	1,91
32,78	27,4	660	1,95	2,66	32,78	15,2	759	1,25	1,70
37,96	23,7	660	1,69	2,29	37,96	13,2	759	1,08	1,47
42,21	21,3	660	1,52	2,07	42,21	11,8	759	0,97	1,32
47,4	19,0	660	1,35	1,84	47,4	10,5	759	0,86	1,18

MNHL 40/2

n1 (min-1)	i	n2 (min-1)	M2 (N.m)	kW 1	HP1	RD	sf	P.A.M.						
2800	2,27	1233,5	83	11	15	0,97	1,25			100	112	132		
	3,17	883,3	115	11	15	0,97	1,25			100	112	132		
	3,78	740,7	138	11	15	0,97	1,25			100	112	132		
	4,53	618,1	165	11	15	0,97	1,09			100	112	132		
	5,06	553,4	184	11	15	0,97	1,43			100	112	132		
	5,96	469,8	217	11	15	0,97	1,37			100	112	132		
	7,04	397,7	256	11	15	0,97	1,32			100	112	132		
	8,38	334,1	305	11	15	0,97	1,21			100	112	132		
	10,06	278,3	366	11	15	0,97	1,02			100	112	132		
	11,45	244,5	417	11	15	0,97	0,99			100	112	132		
	13,14	213,1	478	11	15	0,97	0,88		90	100	112	132		
	15,22	184,0	378	7,5	10	0,97	1,11		90	100	112	132		
	17,85	156,9	325	5,5	8	0,97	1,29		90	100	112	132		
	21,30	131,5	388	5,5	8	0,97	1,08		90	100	112	132		
	23,45	119,4	427	5,5	8	0,97	1,05		90	100	112			
	29,05	96,4	384	4	6	0,97	1,17		90	100				
	32,78	85,4	434	4	6	0,97	1,04	80	90	100				
37,96	73,8	377	3	4	0,97	1,19	80	90	100					
42,21	66,3	419	3	4	0,97	1,07	80	90	100					
47,40	59,1	470	3	4	0,97	0,96	80	90	100					
1400	2,27	616,7	138	9,2	12,5	0,97	1,00			100	112	132		
	3,17	441,6	193	9,2	12,5	0,97	1,00			100	112	132		
	3,78	370,4	230	9,2	12,5	0,97	1,00			100	112	132		
	4,53	309,1	225	7,5	10	0,97	1,07			100	112	132		
	5,06	276,7	308	9,2	12,5	0,97	1,14			100	112	132		
	5,96	234,9	363	9,2	12,5	0,97	1,09			100	112	132		
	7,04	198,9	429	9,2	12,5	0,97	1,05			100	112	132		
	8,38	167,1	510	9,2	12,5	0,97	0,96			100	112	132		
	10,06	139,2	499	7,5	10	0,97	1,00			100	112	132		
	11,45	122,3	568	7,5	10	0,97	0,97			100	112	132		
	13,14	106,5	652	7,5	10	0,97	0,86		90	100	112	132		
	15,22	92,0	554	5,5	7,5	0,97	1,01		90	100	112	132		
	17,85	78,4	650	5,5	7,5	0,97	0,86		90	100	112	132		
	21,30	65,7	564	4	5,5	0,97	0,99		90	100	112	132		
	23,45	59,7	621	4	5,5	0,97	0,97		90	100	112			
	29,05	48,2	577	3	4	0,97	1,04		90	100				
	32,78	42,7	651	3	4	0,97	0,92	80	90	100				
37,96	36,9	553	2,2	3	0,97	1,09	80	90	100					
42,21	33,2	614	2,2	3	0,97	0,98	80	90	100					
47,40	29,5	690	2,2	3	0,97	0,87	80	90	100					
900	2,27	396,5	129	5,5	7,5	0,97	1,18			100	112	132		
	3,17	283,9	179	5,5	7,5	0,97	1,18			100	112	132		
	3,78	238,1	214	5,5	7,5	0,97	1,18			100	112	132		
	4,53	198,7	256	5,5	7,5	0,97	1,03			100	112	132		
	5,06	177,9	286	5,5	7,5	0,97	1,34			100	112	132		
	5,96	151,0	337	5,5	7,5	0,97	1,29			100	112	132		
	7,04	127,8	399	5,5	7,5	0,97	1,24			100	112	132		
	8,38	107,4	474	5,5	7,5	0,97	1,14			100	112	132		
	10,06	89,5	414	4	5,5	0,97	1,33			100	112	132		
	11,45	78,6	471	4	5,5	0,97	1,28			100	112	132		
	13,14	68,5	541	4	5,5	0,97	1,14		90	100	112	132		
	15,22	59,1	470	3	4	0,97	1,31		90	100	112	132		
	17,85	50,4	551	3	4	0,97	1,12		90	100	112	132		
	21,30	42,3	658	3	4	0,97	0,94		90	100	112	132		
	23,45	38,4	531	2,2	3	0,97	1,24		90	100	112			
	29,05	31,0	658	2,2	3	0,97	1,00		90	100				
	32,78	27,5	742	2,2	3	0,97	0,89	80	90	100				
37,96	23,7	703	1,8	2,5	0,97	0,94	80	90	100					
42,21	21,3	782	1,8	2,5	0,97	0,84	80	90	100					
47,40	19,0	732	1,5	2	0,97	0,90	80	90	100					

NHL 50/2

n1 = 2800 min -1					n1 = 1400 min -1				
i	n2 (min-1)	M2 max. (N.m)	kW1	HP1	i	n2 (min-1)	M2 max. (N.m)	kW1	HP1
3,07	912,1	228	22,47	30,54	3,07	456,0	305	15,00	20,39
3,67	762,9	273	22,47	30,54	3,67	381,5	364	15,00	20,39
4,87	574,9	314	19,47	26,47	4,87	287,5	483	15,00	20,39
5,47	511,9	450	24,87	33,8	5,47	254,5	600	16,49	22,4
6,51	430,1	525	24,38	33,2	6,51	215,4	700	16,28	22,1
6,72	416,7	500	22,47	30,54	6,72	208,3	667	15,00	20,39
7,78	359,9	623	24,18	32,9	7,78	179,5	830	16,08	21,9
8,94	313,2	713	24,09	32,8	8,94	157,3	950	16,13	21,9
10,34	270,8	825	24,12	32,8	10,34	135,9	1100	16,14	22,0
12,07	232,0	825	20,66	28,1	12,07	115,7	1100	13,74	18,7
14,25	196,5	825	17,50	23,8	14,25	98,6	1100	11,71	15,9
16,04	174,6	825	15,55	21,1	16,04	87,5	1100	10,39	14,1
18,22	153,7	825	13,69	18,6	18,22	76,9	1100	9,13	12,4
20,9	134,0	825	11,93	16,2	20,9	67,0	1100	7,95	10,8
24,31	115,2	900	11,19	15,2	24,31	57,6	1200	7,46	10,2
28,76	97,4	900	9,46	12,9	28,76	48,6	1200	6,30	8,56
31,54	88,8	900	8,63	11,7	31,54	44,4	1200	5,76	7,83
38,77	72,2	900	7,02	9,54	38,77	36,1	1200	4,67	6,36
43,59	64,2	900	6,24	8,49	43,59	32,1	1200	4,16	5,66
49,93	56,1	900	5,45	7,41	49,93	28,1	1200	3,63	4,94

n1 = 900 min -1					n1 = 500 min -1				
i	n2 (min-1)	M2 max. (N.m)	kW1	HP1	i	n2 (min-1)	M2 max. (N.m)	kW1	HP1
3,07	293,2	335	10,61	14,41	3,07	162,9	385	6,76	9,19
6,67	245,2	401	10,61	14,41	3,67	136,2	460	6,76	9,19
4,87	184,8	461	9,19	12,49	4,87	102,7	529	5,86	7,96
5,47	163,6	660	11,66	15,9	5,47	90,9	759	7,45	10,1
6,51	138,5	770	11,51	15,7	6,51	76,9	886	7,35	10,0
6,72	133,9	734	10,61	14,41	6,72	74,4	842	6,76	9,19
7,78	115,4	913	11,37	15,5	7,78	64,1	1050	7,27	9,88
8,94	101,1	1045	11,41	15,5	8,94	56,2	1202	7,29	9,91
10,34	87,4	1210	11,41	15,5	10,34	48,5	1392	7,29	9,92
12,07	74,4	1210	9,72	13,2	12,07	41,3	1392	6,21	8,44
14,25	63,4	1210	8,28	11,3	14,25	35,2	1392	5,29	7,19
16,04	56,3	1210	7,35	9,99	16,04	31,3	1392	4,69	6,38
18,22	49,5	1210	6,46	8,78	18,22	27,5	1392	4,13	5,61
20,9	43,1	1210	5,62	7,65	20,9	23,9	1392	3,59	4,89
24,31	37,0	1320	5,28	7,18	24,31	20,6	1518	3,37	4,59
28,76	31,3	1320	4,45	6,06	28,76	17,4	1518	2,84	3,87
31,54	28,6	1320	4,07	5,54	31,54	15,9	1518	2,60	3,54
38,77	23,2	1320	3,31	4,50	38,77	12,9	1518	2,11	2,87
43,59	20,6	1320	2,94	4,00	43,59	11,5	1518	1,88	2,56
49,93	18,0	1320	2,57	3,50	49,93	10,0	1518	1,64	2,23

MNHL 50/2

n1 (min-1)	i	n2 (min-1)	M2 (N.m)	kW1	HP1	RD	sf	P.A.M.						
2800	3,07	912,1	188	18,5	25	0,97	1,21		100	112	132	160		
	3,67	762,9	225	18,5	25	0,97	1,21		100	112	132	160		
	4,87	574,9	298	18,5	25	0,97	1,05		100	112	132	160		
	5,47	511,9	335	18,5	25	0,97	1,34		100	112	132	160		
	6,51	430,1	398	18,5	25	0,97	1,32		100	112	132	160		
	6,72	416,7	411	18,5	25	0,97	1,21		100	112	132	160		
	7,78	359,9	476	18,5	25	0,97	1,31		100	112	132	160		
	8,94	313,2	547	18,5	25	0,97	1,30		100	112	132	160		
	10,34	270,8	633	18,5	25	0,97	1,30		100	112	132	160		
	12,07	232,0	739	18,5	25	0,97	1,12		100	112	132	160		
	14,25	196,5	872	18,5	25	0,97	0,95		100	112	132	160		
	16,04	174,6	982	18,5	25	0,97	0,84		100	112	132	160		
	18,22	153,7	663	11	15	0,97	1,24		100	112	132			
	20,90	134,0	761	11	15	0,97	1,08		100	112	132			
	24,31	115,2	885	11	15	0,97	1,02		100	112	132			
	28,76	97,4	1047	11	15	0,97	0,86		100	112	132			
31,54	88,8	574	5,5	7,5	0,97	1,57	90	100	112					
38,77	72,2	705	5,5	7,5	0,97	1,28	90	100	112					
43,59	64,2	793	5,5	7,5	0,97	1,13	90	100	112					
49,93	56,1	909	5,5	7,5	0,97	0,99	90	100	112					
1400	3,07	456,0	305	15	20	0,97	1,00		100	112	132	160		
	3,67	381,5	364	15	20	0,97	1,00		100	112	132	160		
	4,87	287,5	483	15	20	0,97	1,00		100	112	132	160		
	5,47	255,9	543	15	20	0,97	1,11		100	112	132	160		
	6,51	215,1	646	15	20	0,97	1,08		100	112	132	160		
	6,72	208,3	667	15	20	0,97	1,00		100	112	132	160		
	7,78	179,9	772	15	20	0,97	1,07		100	112	132	160		
	8,94	156,6	887	15	20	0,97	1,07		100	112	132	160		
	10,34	135,4	1026	15	20	0,97	1,07		100	112	132	160		
	12,07	116,0	1198	15	20	0,97	0,92		100	112	132	160		
	14,25	98,2	1037	11	15	0,97	1,06		100	112	132	160		
	16,04	87,3	1167	11	15	0,97	0,94		100	112	132	160		
	18,22	76,8	1109	9,2	12,5	0,97	0,99		100	112	132			
	20,90	67,0	1272	9,2	12,5	0,97	0,86		100	112	132			
	24,31	57,6	1206	7,5	10	0,97	0,99		100	112	132			
	28,76	48,7	1427	7,5	10	0,97	0,84		100	112	132			
31,54	44,4	1147	5,7	7,5	0,97	1,05	90	100	112	132				
38,77	36,1	1026	4	5,5	0,97	1,17	90	100	112					
43,59	32,1	1154	4	5,5	0,97	1,04	90	100	112					
49,93	28,0	1322	4	5,5	0,97	0,91	90	100	112					
900	3,07	293,2	237	7,5	10	0,97	1,41		100	112	132	160		
	3,67	245,2	283	7,5	10	0,97	1,41		100	112	132	160		
	4,87	184,8	376	7,5	10	0,97	1,23		100	112	132	160		
	5,47	164,5	619	11	15	0,97	1,07		100	112	132	160		
	6,51	138,2	737	11	15	0,97	1,04		100	112	132	160		
	6,72	133,9	519	7,5	10	0,97	1,41		100	112	132	160		
	7,78	115,7	881	11	15	0,97	1,04		100	112	132	160		
	8,94	100,7	1012	11	15	0,97	1,03		100	112	132	160		
	10,34	87,0	1171	11	15	0,97	1,03		100	112	132	160		
	12,07	74,6	1367	11	15	0,97	0,89		100	112	132	160		
	14,25	63,2	1613	11	15	0,97	0,75		100	112	132	160		
	16,04	56,1	1238	7,5	10	0,97	0,98		100	112	132	160		
	18,22	49,4	1031	5,5	7,5	0,97	1,17		100	112	132			
	20,90	43,1	1183	5,5	7,5	0,97	1,02		100	112	132			
	24,31	37,0	1376	5,5	7,5	0,97	0,96		100	112	132			
	28,76	31,3	1628	5,5	7,5	0,97	0,81		100	112	132			
31,54	28,5	714	2,2	3	0,97	1,85	90	100	112					
38,77	23,2	878	2,2	3	0,97	1,50	90	100	112					
43,59	20,6	987	2,2	3	0,97	1,34	90	100	112					
49,93	18,0	1131	2,2	3	0,97	1,17	90	100	112					

NHL 60/2

n1 = 2800 min ⁻¹					n1 = 1400 min ⁻¹				
i	n2 (min-1)	M2 max. (N.m)	kW1	HP1	i	n2 (min-1)	M2 max. (N.m)	kW1	HP1
3,76	744,7	559	44,94	61,07	3,76	372,3	746	30,00	40,77
5,27	531,3	938	53,77	73,1	5,27	264,2	1250	35,64	48,5
5,97	469,0	888	44,94	61,07	5,97	234,5	1185	30,00	40,77
6,44	434,8	975	45,76	62,2	6,44	218,8	1300	30,70	41,7
7,53	371,8	1088	43,65	59,4	7,53	186,7	1450	29,22	39,7
8,38	334,1	1200	43,28	58,9	8,38	166,7	1600	28,79	39,2
9,92	282,3	1403	42,73	58,1	9,92	141,4	1870	28,55	38,8
11,17	250,7	1575	42,62	58,0	11,17	125,0	2100	28,34	38,5
13,51	207,3	1575	35,24	47,9	13,51	103,7	2100	23,51	32,0
15,5	180,6	1575	30,71	41,8	15,5	90,3	2100	20,48	27,8
17,99	155,6	1575	26,46	36,0	17,99	77,8	2100	17,63	24,0
21,19	132,1	1725	24,61	33,5	21,19	66,0	2300	16,40	22,3
25,46	110,0	1725	20,48	27,9	25,46	54,9	2300	13,63	18,5
28,18	99,4	1725	18,50	25,2	28,18	49,6	2300	12,33	16,8
31,44	89,1	1725	16,58	22,6	31,44	44,6	2300	11,07	15,1
35,43	79,0	1725	14,72	20,0	35,43	39,5	2300	9,82	13,4
40,74	68,7	1725	12,80	17,4	40,74	34,4	2300	8,54	11,6
45,76	61,2	1725	11,39	15,5	45,76	30,6	2300	7,59	10,3

n1 = 900 min ⁻¹					n1 = 500 min ⁻¹				
i	n2 (min-1)	M2 max. (N.m)	kW1	HP1	i	n2 (min-1)	M2 max. (N.m)	kW1	HP1
3,76	239,4	821	21,21	28,82	3,76	133,0	942	13,52	18,38
5,27	169,8	1375	25,21	34,3	5,27	94,3	1581	16,10	21,9
5,97	150,8	1303	21,21	28,82	5,97	83,8	1496	13,52	18,38
6,44	140,6	1430	21,71	29,5	6,44	78,1	1645	13,87	18,9
7,53	120,0	1595	20,66	28,1	7,53	66,7	1834	13,20	18,0
8,38	107,4	1760	20,36	27,7	8,38	59,5	2024	13,01	17,7
9,92	90,9	2057	20,19	27,5	9,92	50,5	2366	12,90	17,5
11,17	80,4	2310	20,04	27,3	11,17	44,6	2657	12,80	17,4
13,51	66,7	2310	16,62	22,6	13,51	37,0	2657	10,62	14,4
15,5	58,1	2310	14,48	19,7	15,5	32,3	2657	9,25	12,6
17,99	50,0	2310	12,47	17,0	17,99	27,8	2657	7,97	10,8
21,19	42,5	2530	11,59	15,8	21,19	23,6	2910	7,41	10,1
25,46	35,3	2530	9,64	13,1	25,46	19,6	2910	6,16	8,38
28,18	31,9	2530	8,72	11,9	28,18	17,7	2910	5,57	7,57
31,44	28,7	2530	7,83	10,6	31,44	15,9	2910	5,00	6,80
35,43	25,4	2530	6,94	9,44	35,43	14,1	2910	4,44	6,03
40,74	22,1	2530	6,04	8,21	40,74	12,3	2910	3,86	5,25
45,76	19,7	2530	5,37	7,30	45,76	10,9	2910	3,43	4,66

MNHL 60/2

n1 (min-1)	i	n2 (min-1)	M2 (N.m)	kW1	HP1	RD	sf	P.A.M.					
2800	3,76	744,7	460	37	50	0,97	1,21			132	160	180	200
	5,27	531,3	323	18,5	25	0,97	2,91			132	160	180	200
	5,97	469,0	731	37	50	0,97	1,21			132	160	180	200
	6,44	434,8	394	18,5	25	0,97	2,47			132	160	180	200
	7,53	371,8	461	18,5	25	0,97	2,36			132	160	180	200
	8,38	334,1	513	18,5	25	0,97	2,34			132	160	180	200
	9,92	282,3	607	18,5	25	0,97	2,31			132	160	180	200
	11,17	250,7	684	18,5	25	0,97	2,30			132	160	180	
	13,51	207,3	827	18,5	25	0,97	1,90			132	160	180	
	15,50	180,6	949	18,5	25	0,97	1,66			132	160	180	
	17,99	155,6	1101	18,5	25	0,97	1,43			132	160	180	
	21,19	132,1	1297	18,5	25	0,97	1,33			132	160	180	
	25,46	110,0	1558	18,5	25	0,97	1,11			132	160		
	28,18	99,4	1725	18,5	25	0,97	1,00			132	160		
	31,44	89,1	1560	15	20	0,97	1,11	100	112	132	160		
	35,43	79,0	1758	15	20	0,97	0,98	100	112	132	160		
40,74	68,7	1483	11	15	0,97	1,16	100	112	132				
45,76	61,2	1665	11	15	0,97	1,04	100	112	132				
1400	3,76	372,3	746	30	40	0,97	1,00			132	160	180	200
	5,27	265,7	1046	30	40	0,97	1,19			132	160	180	200
	5,97	234,5	1185	30	40	0,97	1,00			132	160	180	200
	6,44	217,4	1278	30	40	0,97	1,02			132	160	180	200
	7,53	185,9	1495	30	40	0,97	0,97			132	160	180	200
	8,38	167,1	1663	30	40	0,97	0,96			132	160	180	200
	9,92	141,1	1969	30	40	0,97	0,95			132	160	180	200
	11,17	125,3	1626	22	30	0,97	1,29			132	160	180	
	13,51	103,6	1967	22	30	0,97	1,07			132	160	180	
	15,50	90,3	2256	22	30	0,97	0,93			132	160	180	
	17,99	77,8	2202	18,5	25	0,97	0,95			132	160	180	
	21,19	66,1	2103	15	20	0,97	1,09			132	160	180	
	25,46	55,0	2527	15	20	0,97	0,91			132	160		
	28,18	49,7	2051	11	15	0,97	1,12			132	160		
	31,44	44,5	2288	11	15	0,97	1,01	100	112	132	160		
	35,43	39,5	2579	11	15	0,97	0,89	100	112	132	160		
40,74	34,4	2480	9,2	12,5	0,97	0,93	100	112	132				
45,76	30,6	2271	7,5	10	0,97	1,01	100	112	132				
900	3,76	239,4	716	18,5	25	0,97	1,15			132	160	180	200
	5,27	170,8	597	11	15	0,97	2,30			132	160	180	200
	5,97	150,8	1137	18,5	25	0,97	1,15			132	160	180	200
	6,44	139,8	729	11	15	0,97	1,96			132	160	180	200
	7,53	119,5	853	11	15	0,97	1,87			132	160	180	200
	8,38	107,4	949	11	15	0,97	1,85			132	160	180	200
	9,92	90,7	1123	11	15	0,97	1,83			132	160	180	200
	11,17	80,6	1265	11	15	0,97	1,83			132	160	180	
	13,51	66,6	1530	11	15	0,97	1,51			132	160	180	
	15,50	58,1	1755	11	15	0,97	1,32			132	160	180	
	17,99	50,0	2037	11	15	0,97	1,13			132	160	180	
	21,19	42,5	2399	11	15	0,97	1,05			132	160	180	
	25,46	35,3	2883	11	15	0,97	0,88			132	160		
	28,18	31,9	3191	11	15	0,97	0,79			132	160		
	31,44	28,6	2427	7,5	10	0,97	1,04	100	112	132	160		
	35,43	25,4	2735	7,5	10	0,97	0,93	100	112	132	160		
40,74	22,1	3145	7,5	10	0,97	0,80	100	112	132				
45,76	19,7	2590	5,5	7,5	0,97	0,98	100	112	132				

NHL70/2

n1 = 2800 min -1					n1 = 1400 min -1				
i	n2 (min-1)	M2 max. (N.m)	kW1	HP1	i	n2 (min-1)	M2 max. (N.m)	kW1	HP1
5,52	507,2	1500	82,14	112	5,52	254,5	2000	54,96	74,7
6,53	428,8	1575	72,90	99,1	6,53	215,4	2100	48,83	66,4
7,42	377,4	1800	73,32	99,7	7,42	189,2	2400	49,02	66,7
8,86	316,0	2025	69,08	94,0	8,86	157,3	2700	45,85	62,4
10,2	274,5	2325	68,90	93,7	10,2	137,3	3100	45,93	62,5
11,25	248,9	2625	70,53	95,9	11,25	123,9	3500	46,81	63,7
13,14	213,1	2700	62,11	84,5	13,14	106,9	3600	41,53	56,5
14,67	190,9	2775	57,18	77,8	14,67	95,2	3700	38,04	51,7
17,55	159,5	2850	49,09	66,8	17,55	79,5	3800	32,63	44,4
20	140,0	2925	44,21	60,1	20	70,0	3900	29,47	40,1
23,06	121,4	3000	39,32	53,5	23,06	60,6	4000	26,17	35,6
27	103,7	3000	33,58	45,7	27	51,9	4000	22,39	30,5
32,25	86,8	3000	28,12	38,2	32,25	43,3	4000	18,72	25,5
35,59	78,7	3000	25,48	34,7	35,59	39,3	4000	16,98	23,1
39,6	70,7	3000	22,90	31,1	39,6	35,4	4000	15,27	20,8
44,5	62,9	3000	20,38	27,7	44,5	31,5	4000	13,58	18,5

n1 = 900 min -1					n1 = 500 min -1				
i	n2 (min-1)	M2 max. (N.m)	kW1	HP1	i	n2 (min-1)	M2 max. (N.m)	kW1	HP1
5,52	163,6	2200	38,86	52,9	5,52	90,9	2530	24,83	33,8
6,53	138,5	2310	34,53	47,0	6,53	76,9	2657	22,06	30,0
7,42	121,6	2640	34,66	47,1	7,42	67,6	3036	22,14	30,1
8,86	101,1	2970	32,42	44,1	8,86	56,2	3416	20,71	28,2
10,2	88,2	3410	32,48	44,2	10,2	49,0	3922	20,75	28,2
11,25	79,6	3850	33,10	45,0	11,25	44,2	4428	21,15	28,8
13,14	68,7	3960	29,37	39,9	13,14	38,2	4554	18,76	25,5
14,67	61,2	4070	26,90	36,6	14,67	34,0	4681	17,19	23,4
17,55	51,1	4180	23,07	31,4	17,55	28,4	4807	14,74	20,0
20	45,0	4290	20,84	28,3	20	25,0	4934	13,31	18,1
23,06	39,0	4400	18,51	25,2	23,06	21,6	5060	11,82	16,1
27	33,3	4400	15,83	21,5	27	18,5	5060	10,12	13,8
32,25	27,9	4400	13,23	18,0	32,25	15,5	5060	8,46	11,5
35,59	25,3	4400	12,01	16,3	35,59	14,0	5060	7,67	10,4
39,6	22,7	4400	10,80	14,7	39,6	12,6	5060	6,90	9,38
44,5	20,2	4400	9,61	13,1	44,5	11,2	5060	6,14	8,35

MNHL 70/2

n1 (min-1)	i	n2 (min-1)	M2 (N.m)	kW 1	HP1	RD	sf	P.A.M.					
2800	5,52	507,2	822	45	61	0,97	1,83		160	180	200	225	
	6,53	428,8	972	45	61	0,97	1,62		160	180	200	225	
	7,42	377,4	1105	45	61	0,97	1,63		160	180	200	225	
	8,86	316,0	1319	45	61	0,97	1,54		160	180	200	225	
	10,2	274,5	1519	45	61	0,97	1,53		160	180	200	225	
	11,25	248,9	1675	45	61	0,97	1,57		160	180	200	225	
	13,14	213,1	1956	45	61	0,97	1,38		160	180	200	225	
	14,67	190,9	1796	37	50	0,97	1,55	132	160	180	200		
	17,55	159,5	2148	37	50	0,97	1,33	132	160	180	200		
	20	140,0	2448	37	50	0,97	1,19	132	160	180	200		
	23,06	121,4	2823	37	50	0,97	1,06	132	160	180	200		
	27	103,7	1653	18,5	25	0,97	1,82	132	160	180			
	32,25	86,8	1974	18,5	25	0,97	1,52	132	160	180			
	35,59	78,7	2178	18,5	25	0,97	1,38	132	160	180			
	39,6	70,7	2424	18,5	25	0,97	1,24	132	160	180			
44,5	62,9	2724	18,5	25	0,97	1,10	132	160					

1400	5,52	253,6	1644	45	61	0,97	1,22		160	180	200	225	
	6,53	214,1	1944	45	61	0,97	1,08		160	180	200	225	
	7,42	188,7	2209	45	61	0,97	1,09		160	180	200	225	
	8,86	158,0	2638	45	61	0,97	1,02		160	180	200	225	
	10,2	137,3	3037	45	61	0,97	1,02		160	180	200	225	
	11,25	124,4	3350	45	61	0,97	1,04		160	180	200	225	
	13,14	106,5	3913	45	61	0,97	0,92		160	180	200	225	
	14,67	95,4	2912	30	40	0,97	1,27	132	160	180	200		
	17,55	79,8	3484	30	40	0,97	1,09	132	160	180	200		
	20	70,0	3970	30	40	0,97	0,98	132	160	180	200		
	23,06	60,7	4577	30	40	0,97	0,87	132	160	180	200		
	27	51,9	3930	22	30	0,97	1,02	132	160	180			
	32,25	43,4	4695	22	30	0,97	0,85	132	160	180			
	35,59	39,3	4357	18,5	25	0,97	0,92	132	160	180			
	39,6	35,4	4847	18,5	25	0,97	0,83	132	160	180			
44,5	31,5	4417	15	20	0,97	0,91	132	160					

900	5,52	163,0	1704	30	40	0,97	1,29		160	180	200	225	
	6,53	137,8	2016	30	40	0,97	1,15		160	180	200	225	
	7,42	121,3	2291	30	40	0,97	1,15		160	180	200	225	
	8,86	101,6	2736	30	40	0,97	1,09		160	180	200	225	
	10,2	88,2	3150	30	40	0,97	1,08		160	180	200	225	
	11,25	80,0	3474	30	40	0,97	1,11		160	180	200	225	
	13,14	68,5	4057	30	40	0,97	0,98		160	180	200	225	
	14,67	61,3	3322	22	30	0,97	1,23	132	160	180	200		
	17,55	51,3	3974	22	30	0,97	1,05	132	160	180	200		
	20	45,0	4529	22	30	0,97	0,95	132	160	180	200		
	23,06	39,0	3560	15	20	0,97	1,24	132	160	180	200		
	27	33,3	4169	15	20	0,97	1,06	132	160	180			
	32,25	27,9	4979	15	20	0,97	0,88	132	160	180			
	35,59	25,3	5495	15	20	0,97	0,80	132	160	180			
	39,6	22,7	4484	11	15	0,97	0,98	132	160	180			
44,5	20,2	5038	11	15	0,97	0,87	132	160					

NHL 90/2

n1 = 2800 min -1					n1 = 1400 min -1				
i	n2 (min-1)	M2 max. (N.m)	kW1	HP1	i	n2 (min-1)	M2 max. (N.m)	kW1	HP1
5,09	550,2	3600	213,81	285,07	5,09	275,1	4500	133,63	178,17
5,99	467,1	3600	181,54	242,04	5,99	233,6	4500	113,46	151,28
6,59	425,1	4000	183,57	244,76	6,59	212,6	5000	114,73	152,97
8,01	349,7	4400	166,10	221,46	8,01	174,8	5500	103,81	138,41
9,87	283,8	4800	147,07	196,08	9,87	141,9	6000	91,92	122,55
10,59	264,5	4800	137,06	182,74	10,59	132,3	6000	85,66	114,21
12,58	222,5	5200	124,90	166,53	12,58	111,2	6500	78,06	104,08
14,93	187,6	5200	105,29	140,38	14,93	93,8	6500	65,80	87,74
18,10	154,7	5600	93,54	124,72	18,10	77,4	7000	58,46	77,95
22,53	124,3	5600	75,13	100,18	22,53	62,1	7000	46,96	62,61
26,62	105,2	5760	65,40	87,20	26,62	52,6	7200	40,88	54,50
27,69	101,1	5760	62,89	83,85	27,69	50,6	7200	39,30	52,40
29,95	93,5	5760	58,12	77,50	29,95	46,7	7200	36,33	48,43
32,88	85,1	5760	52,94	70,59	32,88	42,6	7200	33,09	44,12
35,41	79,1	5760	49,16	65,55	35,41	39,5	7200	30,73	40,97

n1 = 900 min -1					n1 = 500 min -1				
i	n2 (min-1)	M2 max. (N.m)	kW1	HP1	i	n2 (min-1)	M2 max. (N.m)	kW1	HP1
5,09	176,8	5670	108,24	144,32	5,09	98,2	7144	75,77	101,02
5,99	150,1	5670	91,90	122,53	5,99	83,4	6237	56,16	74,88
6,59	136,7	6300	92,93	123,91	6,59	75,9	6930	56,79	75,72
8,01	112,4	6930	84,09	112,11	8,01	62,4	7200	48,53	64,71
9,87	91,2	7200	70,91	94,54	9,87	50,7	7200	39,39	52,52
10,59	85,0	7200	66,08	88,11	10,59	47,2	7200	36,71	48,95
12,58	71,5	7200	55,59	74,11	12,58	39,7	7200	30,88	41,17
14,93	60,3	7200	46,86	62,48	14,93	33,5	7200	26,03	34,71
18,10	49,7	7200	38,66	51,54	18,10	27,6	7200	21,48	28,63
22,53	39,9	7200	31,05	41,40	22,53	22,2	7200	17,25	23,00
26,62	33,8	7200	26,28	35,04	26,62	18,8	7200	14,60	19,46
27,69	32,5	7200	25,27	33,69	27,69	18,1	7200	14,04	18,72
29,95	30,0	7200	23,35	31,14	29,95	16,7	7200	12,97	17,30
32,88	27,4	7200	21,27	28,36	32,88	15,2	7200	11,82	15,76
35,41	25,4	7200	19,75	26,34	35,41	14,1	7200	10,97	14,63

MNHL 90/2

n1 (min-1)	i	n2 (min-1)	M2 (N.m)	kW1	HP1	RD	sf	P.A.M.					
2800	5,09	550,2	926	55	75	0,97	3,89			180	200	225	250
	5,99	467,1	1091	55	75	0,97	3,30			180	200	225	250
	6,59	425,1	1198	55	75	0,97	3,34			180	200	225	250
	8,01	349,7	1457	55	75	0,97	3,02			180	200	225	250
	9,87	283,8	1795	55	75	0,97	2,67			180	200	225	250
	10,59	264,5	1926	55	75	0,97	2,49			180	200	225	250
	12,58	222,5	2290	55	75	0,97	2,27			180	200	225	250
	14,93	187,6	2716	55	75	0,97	1,91			180	200	225	250
	18,10	154,7	3293	55	75	0,97	1,70			180	200	225	250
	22,53	124,3	4099	55	75	0,97	1,37		160	180	200	225	250
	26,62	105,2	3963	45	60	0,97	1,45		160	180	200	225	
	27,69	101,1	4122	45	60	0,97	1,40		160	180	200	225	
	29,95	93,5	4459	45	60	0,97	1,29	132	160	180	200		
	32,88	85,1	4896	45	60	0,97	1,18	132	160	180	200		
35,41	79,1	5272	45	60	0,97	1,09	132	160	180				
1400	5,09	275,1	1852	55	75	0,97	2,43			180	200	225	250
	5,99	233,6	2181	55	75	0,97	2,06			180	200	225	250
	6,59	212,6	2397	55	75	0,97	2,09			180	200	225	250
	8,01	174,8	2914	55	75	0,97	1,89			180	200	225	250
	9,87	141,9	3590	55	75	0,97	1,67			180	200	225	250
	10,59	132,3	3852	55	75	0,97	1,56			180	200	225	250
	12,58	111,2	4580	55	75	0,97	1,42			180	200	225	250
	14,93	93,8	5433	55	75	0,97	1,20			180	200	225	250
	18,10	77,4	6585	55	75	0,97	1,06			180	200	225	250
	22,53	62,1	6708	45	60	0,97	1,04		160	180	200	225	
	26,62	52,6	6517	37	50	0,97	1,10		160	180	200	225	
	27,69	50,6	6778	37	50	0,97	1,06		160	180	200	225	
	29,95	46,7	5946	30	40	0,97	1,21	132	160	180	200		
	32,88	42,6	6528	30	40	0,97	1,10	132	160	180	200		
35,41	39,5	5155	22	30	0,97	1,40	132	160	180				
900	5,09	176,8	1938	37	50	0,97	2,55			180	200	225	250
	5,99	150,1	2283	37	50	0,97	2,17			180	200	225	250
	6,59	136,7	2508	37	50	0,97	2,19			180	200	225	250
	8,01	112,4	3049	37	50	0,97	1,98			180	200	225	250
	9,87	91,2	3757	37	50	0,97	1,76			180	200	225	250
	10,59	85,0	4031	37	50	0,97	1,64			180	200	225	250
	12,58	71,5	4793	37	50	0,97	1,49			180	200	225	250
	14,93	60,3	5685	37	50	0,97	1,26			180	200	225	250
	18,10	49,7	6891	37	50	0,97	1,04			180	200	225	250
	22,53	39,9	6956	30	40	0,97	1,04		160	180	200	225	250
	26,62	33,8	6028	22	30	0,97	1,19		160	180	200	225	
	27,69	32,5	6269	22	30	0,97	1,15		160	180	200	225	
	29,95	30,0	6783	22	30	0,97	1,06	132	160	180	200		
	32,88	27,4	6262	18,5	25	0,97	1,15	132	160	180	200		
35,41	25,4	5468	15	20	0,97	1,32	132	160	180				

Limite termico 45 kW - Per potenze superiori prevedere raffreddamento separato.

Thermal power 45 kW - for higher powers please consider separate cooling.

Thermische Leistungsgrenze: 45 kW - Fuer hoehere Leistungswerte, bitte eine getrennte Kuehlung beruecksichtigen.

NHL 100/2

n1 = 2800 min -1					n1 = 1400 min -1				
i	n2 (min-1)	M2 max. (N.m)	kW1	HP1	i	n2 (min-1)	M2 max. (N.m)	kW1	HP1
5,03	556,3	5600	336,28	448,36	5,03	278,1	7000	210,18	280,23
5,63	497,3	5600	300,60	400,79	5,63	248,6	7000	187,88	250,49
6,31	443,5	6080	291,07	388,08	6,31	221,7	7600	181,92	242,55
7,70	363,6	6160	241,81	322,4	7,70	181,8	7700	151,13	201,5
9,73	287,8	6400	198,86	265,14	9,73	143,9	8000	124,29	165,71
10,71	261,3	6800	191,84	255,77	10,71	130,7	8500	119,90	159,86
12,18	229,9	7200	178,70	238,26	12,18	115,0	9000	111,69	148,91
15,02	186,4	7600	152,93	203,9	15,02	93,2	9500	95,58	127,44
16,21	172,8	8000	149,22	198,95	16,21	86,4	10000	93,26	124,34
20,85	134,3	8000	115,97	154,62	20,85	67,1	10000	72,48	96,636
24,88	112,5	8000	97,19	129,58	24,88	56,3	10000	60,74	80,987
26,94	103,9	8800	98,74	131,65	26,94	52,0	11000	61,71	82,28
30,07	93,1	8800	88,47	117,96	30,07	46,6	11000	55,29	73,722

n1 = 900 min -1					n1 = 500 min -1				
i	n2 (min-1)	M2 max. (N.m)	kW1	HP1	i	n2 (min-1)	M2 max. (N.m)	kW1	HP1
5,03	178,8	7700	148,62	198,16	5,03	99,3	8820	94,58	126,1
5,63	159,8	7700	132,85	177,13	5,63	88,8	8820	84,54	112,72
6,31	142,5	8360	128,64	171,52	6,31	79,2	9576	81,86	109,15
7,70	116,9	8470	106,87	142,49	7,70	64,9	9702	68,01	90,676
9,73	92,5	8800	87,89	117,18	9,73	51,4	10080	55,93	74,57
10,71	84,0	9350	84,78	113,04	10,71	46,7	10710	53,95	71,936
12,18	73,9	9900	78,98	105,3	12,18	41,1	10000	44,32	59,092
15,02	59,9	10000	64,68	86,238	15,02	33,3	10000	35,93	47,91
16,21	55,5	10000	59,95	79,935	16,21	30,9	10000	33,31	44,408
20,85	43,2	10000	46,59	62,123	20,85	24,0	10000	25,89	34,513
24,88	36,2	10000	39,05	52,063	24,88	20,1	10000	21,69	28,924
26,94	33,4	11000	39,67	52,894	26,94	18,6	11000	22,04	29,386
30,07	29,9	11000	35,55	47,393	30,07	16,6	11000	19,75	26,329

MNHL 100/2

n1 (min-1)	i	n2 (min-1)	M2 (N.m)	kW1	HP1	RD	sf	P.A.M.					
2800	5,03	556,3	1499	90	125	0,955	3,74			200	225	250	280
	5,63	497,3	1677	90	125	0,955	3,34			200	225	250	280
	6,31	443,5	1880	90	125	0,955	3,23			200	225	250	280
	7,70	363,6	2293	90	125	0,955	2,69			200	225	250	280
	9,73	287,8	2897	90	125	0,955	2,21			200	225	250	280
	10,71	261,3	3190	90	125	0,955	2,13			200	225	250	280
	12,18	229,9	3626	90	125	0,955	1,99			200	225	250	280
	15,02	186,4	4473	90	125	0,955	1,70			200	225	250	280
	16,21	172,8	4825	90	125	0,955	1,66			200	225	250	280
	20,85	134,3	3794	55	75	0,955	2,11	160	180	200	225	250	
	24,88	112,5	4527	55	75	0,955	1,77	160	180	200	225	250	
	26,94	103,9	4902	55	75	0,955	1,80	160	180	200	225	250	
30,07	93,1	5471	55	75	0,955	1,61	160	180	200	225	250		
1400	5,03	278,1	2997	90	125	0,955	2,34			200	225	250	280
	5,63	248,6	3353	90	125	0,955	2,09			200	225	250	280
	6,31	221,7	3760	90	125	0,955	2,02			200	225	250	280
	7,70	181,8	4585	90	125	0,955	1,68			200	225	250	280
	9,73	143,9	5793	90	125	0,955	1,38			200	225	250	280
	10,71	130,7	6380	90	125	0,955	1,33			200	225	250	280
	12,18	115,0	7252	90	125	0,955	1,24			200	225	250	280
	15,02	93,2	8945	90	125	0,955	1,06			200	225	250	280
	16,21	86,4	9650	90	125	0,955	1,04			200	225	250	280
	20,85	67,1	7588	55	75	0,955	1,32	160	180	200	225	250	
	24,88	56,3	9055	55	75	0,955	1,10	160	180	200	225	250	
	26,94	52,0	9804	55	75	0,955	1,12	160	180	200	225	250	
30,07	46,6	10942	55	75	0,955	1,01	160	180	200	225	250		
900	5,03	178,8	2849	55	75	0,955	2,70			200	225	250	280
	5,63	159,8	3188	55	75	0,955	2,42			200	225	250	280
	6,31	142,5	3574	55	75	0,955	2,34			200	225	250	280
	7,70	116,9	4359	55	75	0,955	1,94			200	225	250	280
	9,73	92,5	5507	55	75	0,955	1,60			200	225	250	280
	10,71	84,0	6065	55	75	0,955	1,54			200	225	250	280
	12,18	73,9	6894	55	75	0,955	1,44			200	225	250	280
	15,02	59,9	8503	55	75	0,955	1,18			200	225	250	280
	16,21	55,5	9174	55	75	0,955	1,09			200	225	250	280
	20,85	43,2	7941	37	50	0,955	1,26	160	180	200	225	250	
	24,88	36,2	9475	37	50	0,955	1,06	160	180	200	225	250	
	26,94	33,4	10259	37	50	0,955	1,07	160	180	200	225	250	
30,07	29,9	9284	30	40	0,955	1,18	160	180	200	225	250		

Limite termico 55 kW - Per potenze superiori prevedere raffreddamento separato.

Thermal power 55 kW - for higher powers please consider separate cooling.

Thermische Leistungsgrenze: 55 kW - Fuer hoehere Leistungswerte, bitte eine getrennte Kuehlung beruecksichtigen.

NHL 25/3

n1 = 2800 min -1					n1 = 1400 min -1				
i	n2 (min-1)	M2 max. (N.m)	kW1	HP1	i	n2 (min-1)	M2 max. (N.m)	kW1	HP1
52,1	53,7	120	0,71	0,96	52,1	26,9	160	0,47	0,64
59,93	46,7	120	0,61	0,84	59,93	23,4	160	0,41	0,56
69,61	40,2	120	0,53	0,72	69,61	20,0	160	0,35	0,48
81,87	34,2	120	0,45	0,61	81,87	17,1	160	0,30	0,41
97,9	28,6	120	0,38	0,51	97,9	14,3	160	0,25	0,34
117,73	23,8	120	0,31	0,43	117,73	11,9	160	0,21	0,28
133,97	20,9	120	0,27	0,37	133,97	10,4	160	0,18	0,25
152,58	18,4	120	0,24	0,33	152,58	9,2	160	0,16	0,22
185,33	15,1	120	0,20	0,27	185,33	7,6	160	0,13	0,18
210,88	13,3	120	0,17	0,24	210,88	6,6	160	0,12	0,16
240,03	11,7	120	0,15	0,21	240,03	5,8	160	0,10	0,14

n1 = 900 min -1					n1 = 500 min -1				
i	n2 (min-1)	M2 max. (N.m)	kW1	HP1	i	n2 (min-1)	M2 max. (N.m)	kW1	HP1
52,1	17,3	176	0,33	0,45	52,1	9,6	202	0,21	0,29
59,93	15,0	176	0,29	0,39	59,93	8,3	202	0,19	0,25
69,61	12,9	176	0,25	0,34	69,61	7,2	202	0,16	0,22
81,87	11,0	176	0,21	0,29	81,87	6,1	202	0,14	0,18
97,9	9,2	176	0,18	0,24	97,9	5,1	202	0,11	0,15
117,73	7,6	176	0,15	0,20	117,73	4,2	202	0,09	0,13
133,97	6,7	176	0,13	0,18	133,97	3,7	202	0,08	0,11
152,58	5,9	176	0,11	0,15	152,58	3,3	202	0,07	0,10
185,33	4,9	176	0,09	0,13	185,33	2,7	202	0,06	0,08
210,88	4,3	176	0,08	0,11	210,88	2,4	202	0,05	0,07
240,03	3,7	176	0,07	0,10	240,03	2,1	202	0,08	0,11

MNHL 25/3

n1 (min-1)	i	n2 (min-1)	M2 (N.m)	kW1	HP1	RD	sf	P.A.M.					
2800	52,1	53,7	127	0,75	1	0,955	0,94		63	71*			
	59,93	46,7	146	0,75	1	0,955	0,82		63	71*			
	69,61	40,2	125	0,55	0,75	0,955	0,96	56	63	71*			
	81,87	34,2	99	0,37	0,5	0,955	1,22	56	63	71*			
	97,9	28,6	118	0,37	0,5	0,955	1,02	56	63	71*			
	117,73	23,8	96	0,25	0,33	0,955	1,25	56	63	71*			
	133,97	20,9	109	0,25	0,33	0,955	1,10	56	63				
	152,58	18,4	124	0,25	0,33	0,955	0,97	56	63				
	185,33	15,1	109	0,18	0,25	0,955	1,10	56	63				
	210,88	13,3	124	0,18	0,25	0,955	0,97	56	63				
240,03	11,7	94	0,12	0,16	0,955	1,28	56	63					

1400	52,1	26,9	126	0,37	0,5	0,955	1,27		63	71*			
	59,93	23,4	144	0,37	0,5	0,955	1,11		63	71*			
	69,61	20,1	168	0,37	0,5	0,955	0,95	56	63	71*			
	81,87	17,1	197	0,37	0,5	0,955	0,81	56	63	71*			
	97,9	14,3	159	0,25	0,33	0,955	1,00	56	63	71*			
	117,73	11,9	192	0,25	0,33	0,955	0,83	56	63	71*			
	133,97	10,5	157	0,18	0,25	0,955	1,02	56	63				
	152,58	9,2	179	0,18	0,25	0,955	0,89	56	63				
	185,33	7,6	145	0,12	0,16	0,955	1,10	56	63				
	210,88	6,6	165	0,12	0,16	0,955	0,97	56	63				
240,03	5,8	188	0,12	0,16	0,955	0,85	56	63					

900	52,1	17,3	132	0,25	0,33	0,955	1,33		63	71*			
	59,93	15,0	152	0,25	0,33	0,955	1,16		63	71*			
	69,61	12,9	176	0,25	0,33	0,955	1,00	56	63	71*			
	81,87	11,0	207	0,25	0,33	0,955	0,85	56	63	71*			
	97,9	9,2	179	0,18	0,25	0,955	0,99	56	63	71*			
	117,73	7,6	215	0,18	0,25	0,955	0,82	56	63	71*			
	133,97	6,7	163	0,12	0,16	0,955	1,08	56	63				
	152,58	5,9	186	0,12	0,16	0,955	0,95	56	63				
	185,33	4,9	225	0,12	0,16	0,955	0,78	56	63				
	210,88	4,3	192	0,09	0,12	0,955	0,92	56	63				
240,03	3,7	219	0,09	0,12	0,955	0,80	56	63					

(*) PAM disponibile anche in B14; per eventuali informazioni sugli ingombri, rivolgersi al nostro ufficio tecnico.

(*) Available also in PAM B14; further information on the outline can be required to our technical department.

(*) Bereit auch mit PAM B14; für Informationen über Abmessungen, bitte, wenden Sie sich an unsere Technisch Abteilung.

NHL 30/3

n1 = 2800 min -1					n1 = 1400 min -1				
i	n2 (min-1)	M2 max. (N.m)	kW1	HP1	i	n2 (min-1)	M2 max. (N.m)	kW1	HP1
57,9	48,4	263	1,39	1,89	57,9	24,2	350	0,93	1,26
69,16	40,5	263	1,17	1,58	69,16	20,2	350	0,78	1,06
83,24	33,6	263	0,97	1,32	83,24	16,8	350	0,65	0,88
101,33	27,6	263	0,80	1,08	101,33	13,8	350	0,53	0,72
116,57	24,0	263	0,69	0,94	116,57	12,0	350	0,46	0,63
135,39	20,7	263	0,60	0,81	135,39	10,3	350	0,40	0,54
159,24	17,6	263	0,51	0,69	159,24	8,8	350	0,34	0,46
190,42	14,7	263	0,42	0,58	190,42	7,4	350	0,28	0,38
228,99	12,2	263	0,35	0,48	228,99	6,1	350	0,23	0,32
260,57	10,7	263	0,31	0,42	260,57	5,4	350	0,21	0,28
296,76	9,4	263	0,27	0,37	296,76	4,7	350	0,18	0,25
360,46	7,8	263	0,22	0,30	360,46	3,9	350	0,15	0,20
410,16	6,8	263	0,20	0,27	410,16	3,4	350	0,13	0,18
466,86	6,0	263	0,17	0,23	466,86	3,0	350	0,12	0,16

n1 = 900 min -1					n1 = 500 min -1				
i	n2 (min-1)	M2 max. (N.m)	kW1	HP1	i	n2 (min-1)	M2 max. (N.m)	kW1	HP1
57,9	15,5	385	0,66	0,89	57,9	8,6	443	0,42	0,57
69,16	13,0	385	0,55	0,75	69,16	7,2	443	0,35	0,48
83,24	10,8	385	0,46	0,62	83,24	6,0	443	0,29	0,40
101,33	8,9	385	0,38	0,51	101,33	4,9	443	0,24	0,33
116,57	7,7	385	0,33	0,44	116,57	4,3	443	0,21	0,28
135,39	6,6	385	0,28	0,38	135,39	3,7	443	0,18	0,24
159,24	5,7	385	0,24	0,32	159,24	3,1	443	0,15	0,21
190,42	4,7	385	0,20	0,27	190,42	2,6	443	0,13	0,17
228,99	3,9	385	0,17	0,23	228,99	2,2	443	0,11	0,14
260,57	3,5	385	0,15	0,20	260,57	1,9	443	0,09	0,13
296,76	3,0	385	0,13	0,17	296,76	1,7	443	0,08	0,11
360,46	2,5	385	0,11	0,14	360,46	1,4	443	0,07	0,09
410,16	2,2	385	0,09	0,13	410,16	1,2	443	0,06	0,08
466,86	1,9	385	0,08	0,11	466,86	1,1	443	0,05	0,07

MNHL 30/3

n1 (min-1)	i	n2 (min-1)	M2 (N.m)	kW1	HP1	RD	sf	P.A.M.					
2800	57,9	48,4	283	1,5	2	0,955	0,93			71*	80*		
	69,16	40,5	338	1,5	2	0,955	0,78			71*	80*		
	83,24	33,6	298	1,1	1,5	0,955	0,88		63	71*	80*		
	101,33	27,6	248	0,75	1	0,955	1,06		63	71*	80*		
	116,57	24,0	285	0,75	1	0,955	0,92		63	71*	80*		
	135,39	20,7	243	0,55	0,75	0,955	1,08		63	71*	80*		
	159,24	17,6	285	0,55	0,75	0,955	0,92	56	63	71*			
	190,42	14,7	229	0,37	0,5	0,955	1,14	56	63	71*			
	228,99	12,2	276	0,37	0,5	0,955	0,95	56	63	71*			
	260,57	10,7	212	0,25	0,33	0,955	1,24	56	63	71*			
	297,76	9,4	242	0,25	0,33	0,955	1,08	56	63				
	360,46	7,8	294	0,25	0,33	0,955	0,89	56	63				
	410,46	6,8	241	0,18	0,25	0,955	1,09	56	63				
466,86	6,0	274	0,18	0,25	0,955	0,96	56	63					

1400	57,9	24,2	283	0,75	1	0,955	1,24			71*	80*		
	69,16	20,2	338	0,75	1	0,955	1,04			71*	80*		
	83,24	16,8	407	0,75	1	0,955	0,86		63	71*	80*		
	101,33	13,8	363	0,55	0,75	0,955	0,96		63	71*	80*		
	116,57	12,0	418	0,55	0,75	0,955	0,84		63	71*	80*		
	135,39	10,3	326	0,37	0,5	0,955	1,07		63	71*	80*		
	159,24	8,8	384	0,37	0,5	0,955	0,91	56	63	71*			
	190,42	7,4	310	0,25	0,33	0,955	1,13	56	63	71*			
	228,99	6,1	373	0,25	0,33	0,955	0,94	56	63	71*			
	260,57	5,4	424	0,25	0,33	0,955	0,82	56	63	71*			
	297,76	4,7	349	0,18	0,25	0,955	1,00	56	63				
	360,46	3,9	423	0,18	0,25	0,955	0,83	56	63				
	410,46	3,4	321	0,12	0,16	0,955	1,09	56	63				
466,86	3,0	365	0,12	0,16	0,955	0,96	56	63					

900	57,9	15,5	323	0,55	0,75	0,955	1,19			71*	80*		
	69,16	13,0	385	0,55	0,75	0,955	1,00			71*	80*		
	83,24	10,8	464	0,55	0,75	0,955	0,83		63	71*	80*		
	101,33	8,9	380	0,37	0,5	0,955	1,01		63	71*	80*		
	116,57	7,7	437	0,37	0,5	0,955	0,88		63	71*	80*		
	135,39	6,6	508	0,37	0,5	0,955	0,76		63	71*	80*		
	159,24	5,7	403	0,25	0,33	0,955	0,95	56	63	71*			
	190,42	4,7	347	0,18	0,25	0,955	1,11	56	63	71*			
	228,99	3,9	418	0,18	0,25	0,955	0,92	56	63	71*			
	260,57	3,5	317	0,12	0,16	0,955	1,22	56	63	71*			
	297,76	3,0	362	0,12	0,16	0,955	1,06	56	63				
	360,46	2,5	438	0,12	0,16	0,955	0,88	56	63				
	410,46	2,2	374	0,09	0,12	0,955	1,03	56	63				
466,86	1,9	426	0,09	0,12	0,955	0,90	56	63					

(*) PAM disponibile anche in B14; per eventuali informazioni sugli ingombri, rivolgersi al nostro ufficio tecnico.

(*) Available also in PAM B14; further information on the outline can be required to our technical department.

(*) Bereit auch mit PAM B14; für Informationen über Abmessungen, bitte, wenden Sie sich an unsere Technisch Abteilung.

NHL 35/3

n1 = 2800 min -1					n1 = 1400 min -1				
i	n2 (min-1)	M2 max. (N.m)	kW1	HP1	i	n2 (min-1)	M2 max. (N.m)	kW1	HP1
54,56	51,3	356	2,00	2,67	54,56	25,7	475	1,34	1,78
65,17	43,0	360	1,70	2,26	65,17	21,5	480	1,13	1,51
78,44	35,7	360	1,41	1,88	78,44	17,8	480	0,94	1,25
95,49	29,3	368	1,18	1,58	95,49	14,7	490	0,79	1,05
109,85	25,5	370	1,03	1,38	109,85	12,7	493	0,69	0,92
127,58	21,9	374	0,90	1,20	127,58	11,0	498	0,60	0,80
150,05	18,7	375	0,77	1,02	150,05	9,3	498	0,51	0,68
179,43	15,6	375	0,64	0,86	179,43	7,8	500	0,43	0,57
215,78	13,0	375	0,53	0,71	215,78	6,5	500	0,36	0,47
245,54	11,4	375	0,47	0,63	245,54	5,7	500	0,31	0,42
279,64	10,0	375	0,41	0,55	279,64	5,0	500	0,27	0,37
339,66	8,2	375	0,34	0,45	339,66	4,1	500	0,23	0,30
386,50	7,2	375	0,30	0,40	386,50	3,6	500	0,20	0,26
439,92	6,4	383	0,27	0,36	439,92	3,2	510	0,18	0,24

n1 = 900 min -1					n1 = 500 min -1				
i	n2 (min-1)	M2 max. (N.m)	kW1	HP1	i	n2 (min-1)	M2 max. (N.m)	kW1	HP1
54,56	16,5	500	0,90	1,21	54,6	9,2	500	0,50	0,67
65,17	13,8	500	0,76	1,01	65,2	7,7	500	0,42	0,56
78,44	11,5	500	0,63	0,84	78,4	6,4	500	0,35	0,47
95,49	9,4	500	0,52	0,69	95,5	5,2	500	0,29	0,38
109,85	8,2	500	0,45	0,60	109,8	4,6	500	0,25	0,33
127,58	7,1	500	0,39	0,52	127,6	3,9	500	0,21	0,29
150,05	6,0	500	0,33	0,44	150,1	3,3	500	0,18	0,24
179,43	5,0	500	0,27	0,37	179,4	2,8	500	0,15	0,20
215,78	4,2	500	0,23	0,30	215,8	2,3	500	0,13	0,17
245,54	3,7	500	0,20	0,27	245,5	2,0	500	0,11	0,15
279,64	3,2	500	0,18	0,24	279,6	1,8	550	0,11	0,14
339,66	2,6	500	0,15	0,19	339,7	1,5	550	0,09	0,12
386,50	2,3	550	0,14	0,19	386,5	1,3	550	0,08	0,10
439,92	2,0	561	0,13	0,17	439,9	1,1	561	0,07	0,09

MNHL 35/3

n1 (min-1)	i	n2 (min-1)	M2 (N.m)	kW1	HP1	RD	sf	P.A.M.				
2800	54,56	51,3	267	1,5	2,00	0,955	1,34			71*	80*	90*
	65,17	43,0	318	1,5	2,00	0,955	1,13			71*	80*	90*
	78,44	35,7	281	1,1	1,50	0,955	1,28			71*	80*	
	95,49	29,3	342	1,1	1,50	0,955	1,08		63	71*	80*	
	109,85	25,5	268	0,75	1,00	0,955	1,38		63	71*	80*	
	127,58	21,9	312	0,75	1,00	0,955	1,20		63	71*	80*	
	150,05	18,7	367	0,75	1,00	0,955	1,02		63	71*	80*	
	179,43	15,6	321	0,55	0,75	0,955	1,17	56	63	71*		
	215,78	13,0	387	0,55	0,75	0,955	0,97	56	63	71*		
	245,54	11,4	296	0,37	0,50	0,955	1,27	56	63			
	279,64	10,0	337	0,37	0,50	0,955	1,11	56	63			
	339,66	8,2	277	0,25	0,33	0,955	1,36	56	63			
	386,50	7,2	315	0,25	0,33	0,955	1,19	56	63			
439,92	6,4	358	0,25	0,33	0,955	1,07	56	63				

1400	54,56	25,7	391	1,1	1,50	0,955	1,21			71*	80*	90*
	65,17	21,5	467	1,1	1,50	0,955	1,03			71*	80*	90*
	78,44	17,8	383	0,75	1,00	0,955	1,25			71*	80*	
	95,49	14,7	467	0,75	1,00	0,955	1,05		63	71*	80*	
	109,85	12,7	394	0,55	0,75	0,955	1,25		63	71*	80*	
	127,58	11,0	457	0,55	0,75	0,955	1,09		63	71*	80*	
	150,05	9,3	538	0,55	0,75	0,955	0,93		63	71*	80*	
	179,43	7,8	432	0,37	0,50	0,955	1,16	56	63	71*		
	215,78	6,5	520	0,37	0,50	0,955	0,96	56	63	71*		
	245,54	5,7	400	0,25	0,33	0,955	1,25	56	63			
	279,64	5,0	455	0,25	0,33	0,955	1,10	56	63			
	339,66	4,1	398	0,18	0,25	0,955	1,26	56	63			
	386,50	3,6	453	0,18	0,25	0,955	1,10	56	63			
439,92	3,2	516	0,18	0,25	0,955	0,99	56	63				

900	54,56	16,5	415	0,75	1,00	0,955	1,21			71*	80*	90*
	65,17	13,8	495	0,75	1,00	0,955	1,01			71*	80*	90*
	78,44	11,5	437	0,55	0,75	0,955	1,14			71*	80*	
	95,49	9,4	532	0,55	0,75	0,955	0,94		63	71*	80*	
	109,85	8,2	412	0,37	0,5	0,955	1,21		63	71*	80*	
	127,58	7,1	478	0,37	0,5	0,955	1,05		63	71*	80*	
	150,05	6,0	380	0,25	0,33	0,955	1,32		63	71*	80*	
	179,43	5,0	455	0,25	0,33	0,955	1,10	56	63	71*		
	215,78	4,2	284	0,13	0,16	0,955	1,76	56	63	71*		
	245,54	3,7	323	0,13	0,16	0,955	1,55	56	63			
	279,64	3,2	368	0,13	0,16	0,955	1,36	56	63			
	339,66	2,6	447	0,13	0,16	0,955	1,12	56	63			
	386,50	2,3	509	0,13	0,16	0,955	1,08	56	63			
439,92	2,0	580	0,13	0,16	0,955	0,97	56	63				

(*) PAM disponibile anche in B14; per eventuali informazioni sugli ingombri, rivolgersi al nostro ufficio tecnico.

(*) Available also in PAM B14; further information on the outline can be required to our technical department.

(*) Bereit auch mit PAM B14; für Informationen über Abmessungen, bitte, wenden Sie sich an unsere Technisch Abteilung.

NHL 40/3

n1 = 2800 min -1					n1 = 1400 min -1				
i	n2 (min-1)	M2 max. (N.m)	kW1	HP1	i	n2 (min-1)	M2 max. (N.m)	kW1	HP1
56,28	49,8	450	2,45	3,34	56,28	24,9	600	1,64	2,22
65,23	42,9	450	2,12	2,88	65,23	21,5	600	1,41	1,92
75,97	36,9	450	1,82	2,47	75,97	18,4	600	1,21	1,65
89,11	31,4	450	1,55	2,11	89,11	15,7	600	1,03	1,41
105,52	26,5	450	1,31	1,78	105,52	13,3	600	0,87	1,19
126,62	22,1	450	1,09	1,48	126,62	11,1	600	0,73	0,99
144,39	19,4	450	0,96	1,30	144,39	9,7	600	0,64	0,87
166,35	16,8	450	0,83	1,13	166,35	8,4	600	0,55	0,75
194,16	14,4	450	0,71	0,97	194,16	7,2	600	0,47	0,65
230,52	12,1	450	0,60	0,82	230,52	6,1	600	0,40	0,54
280,11	10,0	450	0,49	0,67	280,11	5,0	600	0,33	0,45
312,34	9,0	450	0,44	0,60	312,34	4,5	600	0,29	0,40
391,38	7,2	450	0,35	0,48	391,38	3,6	600	0,24	0,32
434,74	6,4	450	0,32	0,43	434,74	3,2	600	0,21	0,29

n1 = 900 min -1					n1 = 500 min -1				
i	n2 (min-1)	M2 max. (N.m)	kW1	HP1	i	n2 (min-1)	M2 max. (N.m)	kW1	HP1
56,28	16,0	660	1,16	1,57	56,28	8,9	759	0,74	1,01
65,23	13,8	660	1,00	1,36	65,23	7,7	759	0,64	0,87
75,97	11,8	660	0,86	1,17	75,97	6,6	759	0,55	0,74
89,11	10,1	660	0,73	0,99	89,11	5,6	759	0,47	0,64
105,52	8,5	660	0,62	0,84	105,52	4,7	759	0,39	0,54
126,62	7,1	660	0,51	0,70	126,62	3,9	759	0,33	0,45
144,39	6,2	660	0,45	0,61	144,39	3,5	759	0,29	0,39
166,35	5,4	660	0,39	0,53	166,35	3,0	759	0,25	0,34
194,16	4,6	660	0,34	0,46	194,16	2,6	759	0,21	0,29
230,52	3,9	660	0,28	0,38	230,52	2,2	759	0,18	0,25
280,11	3,2	660	0,23	0,32	280,11	1,8	759	0,15	0,20
312,34	2,9	660	0,21	0,28	312,34	1,6	759	0,13	0,18
391,38	2,3	660	0,17	0,23	391,38	1,3	759	0,11	0,14
434,74	2,1	660	0,15	0,20	434,74	1,2	759	0,10	0,13

MNHL 40/3

n1 (min-1)	i	n2 (min-1)	M2 (N.m)	kW1	HP1	RD	sf	P.A.M.						
2800	56,28	49,8	403	2,2	3	0,955	1,12		71	80*	90*			
	65,23	42,9	467	2,2	3	0,955	0,96		71	80*	90*			
	75,97	36,9	371	1,5	2	0,955	1,21		71	80*	90*			
	89,11	31,4	435	1,5	2	0,955	1,03		71*	80*	90*			
	105,52	26,5	378	1,1	1,5	0,955	1,19		71*	80*	90*			
	126,62	22,1	454	1,1	1,5	0,955	0,99	63	71*	80*				
	144,39	19,4	353	0,75	1	0,955	1,28	63	71*	80*				
	166,35	16,8	406	0,75	1	0,955	1,11	63	71*	80*				
	194,16	14,4	474	0,75	1	0,955	0,95	63	71*	80*				
	230,52	12,1	413	0,55	0,75	0,955	1,09	63	71*					
	280,11	10,0	502	0,55	0,75	0,955	0,90	63	71*					
	312,34	9,0	376	0,37	0,5	0,955	1,20	63	71*					
	391,38	7,2	472	0,37	0,5	0,955	0,95	63	71*					
	434,74	6,4	524	0,37	0,5	0,955	0,86	63	71*					

1400	56,28	24,9	550	1,5	2	0,955	1,09		71	80*	90*			
	65,23	21,5	637	1,5	2	0,955	0,94		71	80*	90*			
	75,97	18,4	544	1,1	1,5	0,955	1,10		71	80*	90*			
	89,11	15,7	639	1,1	1,5	0,955	0,94		71*	80*	90*			
	105,52	13,3	516	0,75	1	0,955	1,16		71*	80*	90*			
	126,62	11,1	619	0,75	1	0,955	0,97	63	71*	80*				
	144,39	9,7	705	0,75	1	0,955	0,85	63	71*	80*				
	166,35	8,4	596	0,55	0,75	0,955	1,01	63	71*	80*				
	194,16	7,2	696	0,55	0,75	0,955	0,86	63	71*	80*				
	230,52	6,1	556	0,37	0,5	0,955	1,08	63	71*					
	280,11	5,0	675	0,37	0,5	0,955	0,89	63	71*					
	312,34	4,5	509	0,25	0,33	0,955	1,18	63	71*					
	391,38	3,6	637	0,25	0,33	0,955	0,94	63	71*					
	434,74	3,2	708	0,25	0,33	0,955	0,85	63	71*					

900	56,28	16,0	627	1,1	1,5	0,955	1,05		71	80*	90*			
	65,23	13,8	727	1,1	1,5	0,955	0,91		71	80*	90*			
	75,97	11,8	577	0,75	1	0,955	1,14		71	80*	90*			
	89,11	10,1	677	0,75	1	0,955	0,97		71*	80*	90*			
	105,52	8,5	802	0,5	1	0,955	0,82		71*	80*	90*			
	126,62	7,1	706	0,55	0,75	0,955	0,94	63	71*	80*				
	144,39	6,2	805	0,55	0,75	0,955	0,82	63	71*	80*				
	166,35	5,4	624	0,37	0,5	0,955	1,06	63	71*	80*				
	194,16	4,6	728	0,37	0,5	0,955	0,91	63	71*	80*				
	230,52	3,9	584	0,25	0,33	0,955	1,13	63	71*					
	280,11	3,2	710	0,25	0,33	0,955	0,93	63	71*					
	312,34	2,9	791	0,25	0,33	0,955	0,83	63	71*					
	391,38	2,3	714	0,18	0,25	0,955	0,92	63	71*					
	434,74	2,1	529	0,12	0,16	0,955	1,25	63	71*					

(*) PAM disponibile anche in B14; per eventuali informazioni sugli ingombri, rivolgersi al nostro ufficio tecnico.

(*) Available also in PAM B14; further information on the outline can be required to our technical department.

(*) Bereit auch mit PAM B14; für Informationen über Abmessungen, bitte, wenden Sie sich an unsere Technisch Abteilung.

NHL 50/3

n1 = 2800 min -1					n1 = 1400 min -1				
i	n2 (min-1)	M2 max. (N.m)	kW1	HP1	i	n2 (min-1)	M2 max. (N.m)	kW1	HP1
60,43	46,3	900	4,57	6,22	60,43	23,2	1200	3,05	4,15
70,83	39,5	900	3,90	5,31	70,83	19,8	1200	2,60	3,54
83,55	33,5	900	3,31	4,50	83,55	16,8	1200	2,21	3,00
95,1	29,4	900	2,91	3,95	95,1	14,7	1200	1,94	2,63
108,97	25,7	900	2,54	3,45	108,97	12,8	1200	1,69	2,30
125,93	22,2	900	2,19	2,98	125,93	11,1	1200	1,46	1,99
147,12	19,0	900	1,88	2,55	147,12	9,5	1200	1,25	1,70
174,36	16,1	900	1,58	2,16	174,36	8,0	1200	1,06	1,44
197,3	14,2	900	1,40	1,90	197,3	7,1	1200	0,93	1,27
225,64	12,4	900	1,22	1,67	225,64	6,2	1200	0,82	1,11
261,54	10,7	900	1,06	1,44	261,54	5,4	1200	0,70	0,96
308,48	9,1	900	0,90	1,22	308,48	4,5	1200	0,60	0,81
368,53	7,6	900	0,75	1,02	368,53	3,8	1200	0,50	0,68
414,1	6,8	900	0,67	0,91	414,1	3,4	1200	0,44	0,60
464,96	6,0	900	0,59	0,81	464,96	3,0	1200	0,40	0,54

n1 = 900 min -1					n1 = 500 min -1				
i	n2 (min-1)	M2 max. (N.m)	kW1	HP1	i	n2 (min-1)	M2 max. (N.m)	kW1	HP1
60,43	14,9	1320	2,16	2,93	60,43	8,3	1518	1,38	1,87
70,83	12,7	1320	1,84	2,50	70,83	7,1	1518	1,18	1,60
83,55	10,8	1320	1,56	2,12	83,55	6,0	1518	1,00	1,36
95,1	9,5	1320	1,37	1,86	95,1	5,3	1518	0,88	1,19
108,97	8,3	1320	1,20	1,63	108,97	4,6	1518	0,76	1,04
125,93	7,1	1320	1,03	1,41	125,93	4,0	1518	0,66	0,90
147,12	6,1	1320	0,89	1,20	147,12	3,4	1518	0,57	0,77
174,36	5,2	1320	0,75	1,02	174,36	2,9	1518	0,48	0,65
197,3	4,6	1320	0,66	0,90	197,3	2,5	1518	0,42	0,57
225,64	4,0	1320	0,58	0,79	225,64	2,2	1518	0,37	0,50
261,54	3,4	1320	0,50	0,68	261,54	1,9	1518	0,32	0,43
308,48	2,9	1320	0,42	0,57	308,48	1,6	1518	0,27	0,37
368,53	2,4	1320	0,35	0,48	368,53	1,4	1518	0,23	0,31
414,1	2,2	1320	0,31	0,43	414,1	1,2	1518	0,20	0,27
464,96	1,9	1320	0,28	0,38	464,96	1,1	1518	0,18	0,24

MNHL 50/3

n1 (min-1)	i	n2 (min-1)	M2 (N.m)	kW1	HP1	RD	sf	P.A.M.				
2800	60,43	46,3	787	4	5,5	0,955	1,14			80*	90*	100*
	70,83	39,5	923	4	5,5	0,955	0,98			80*	90*	100*
	83,55	33,5	1089	4	5,5	0,955	0,83		71*	80*	90*	100*
	95,1	29,4	929	3	4	0,955	0,97		71*	80*	90*	100*
	108,97	25,7	781	2,2	3	0,955	1,15		71*	80*	90*	100*
	125,93	22,2	902	2,2	3	0,955	1,00		71*	80*	90*	
	147,12	19,0	719	1,5	2	0,955	1,25		71*	80*	90*	
	174,36	16,1	852	1,5	2	0,955	1,06		71*	80*	90*	
	197,3	14,2	707	1,1	1,5	0,955	1,27		71*	80*	90*	
	225,64	12,4	808	1,1	1,5	0,955	1,11		71*	80*		
	261,54	10,7	937	1,1	1,5	0,955	0,96	63	71*	80*		
	308,48	9,1	754	0,75	1	0,955	1,19	63	71*	80*		
	368,53	7,6	900	0,75	1	0,955	1,00	63	71*	80*		
	414,1	6,8	742	0,55	0,75	0,955	1,21	63	71*	80*		
	464,96	6,0	833	0,55	0,75	0,955	1,08	63	71*	80*		

1400	60,43	23,2	1181	3	4	0,955	1,02			80*	90*	100*
	70,83	19,8	1384	3	4	0,955	0,87			80*	90*	100*
	83,55	16,8	1197	2,2	3	0,955	1,00		71*	80*	90*	100*
	95,1	14,7	1363	2,2	3	0,955	0,88		71*	80*	90*	100*
	108,97	12,8	1562	2,2	3	0,955	0,77		71*	80*	90*	100*
	125,93	11,1	1231	1,5	2	0,955	0,98		71*	80*	90*	
	147,12	9,5	1054	1,1	1,5	0,955	1,14		71*	80*	90*	
	174,36	8,0	1249	1,1	1,5	0,955	0,96		71*	80*	90*	
	197,3	7,1	964	0,75	1	0,955	1,24		71*	80*	90*	
	225,64	6,2	1102	0,75	1	0,955	1,09		71*	80*		
	261,54	5,4	1278	0,75	1	0,955	0,94	63	71*	80*		
	308,48	4,5	1105	0,55	0,75	0,955	1,09	63	71*	80*		
	368,53	3,8	1320	0,55	0,75	0,955	0,91	63	71*	80*		
	414,1	3,4	1484	0,55	0,75	0,955	0,81	63	71*	80*		
	464,96	3,0	1666	0,55	0,75	0,955	0,72	63	71*	80*		

900	60,43	14,9	1347	2,2	3	0,955	0,98			80*	90*	100*
	70,83	12,7	1579	2,2	3	0,955	0,84			80*	90*	100*
	83,55	10,8	1524	1,8	2,5	0,955	0,87		71*	80*	90*	100*
	95,1	9,5	1446	1,5	2	0,955	0,91		71*	80*	90*	100*
	108,97	8,3	1215	1,1	1,5	0,955	1,09		71*	80*	90*	100*
	125,93	7,1	1404	1,1	1,5	0,955	0,94		71*	80*	90*	
	147,12	6,1	1118	0,75	1	0,955	1,18		71*	80*	90*	
	174,36	5,2	1325	0,75	1	0,955	1,00		71*	80*	90*	
	197,3	4,6	1500	0,75	1	0,955	0,88		71*	80*	90*	
	225,64	4,0	1258	0,55	0,75	0,955	1,05		71*	80*		
	261,54	3,4	1458	0,55	0,75	0,955	0,91	63	71*	80*		
	308,48	2,9	1157	0,37	0,5	0,955	1,14	63	71*	80*		
	368,53	3,8	1382	0,37	0,5	0,955	0,96	63	71*	80*		
	414,1	2,2	1553	0,37	0,5	0,955	0,85	63	71*	80*		
	464,96	1,9	1178	0,25	0,33	0,955	1,12	63	71*	80*		

(*) PAM disponibile anche in B14; per eventuali informazioni sugli ingombri, rivolgersi al nostro ufficio tecnico.

(*) Available also in PAM B14; further information on the outline can be required to our technical department.

(*) Bereit auch mit PAM B14; für Informationen über Abmessungen, bitte, wenden Sie sich an unsere Technisch Abteilung.

NHL 60/3

n1 = 2800 min -1					n1 = 1400 min -1				
i	n2 (min-1)	M2 max. (N.m)	kW1	HP1	i	n2 (min-1)	M2 max. (N.m)	kW1	HP1
53,3	52,5	1725	9,94	13,5	53,3	26,3	2300	6,62	9,01
63,4	44,2	1725	8,35	11,4	63,4	22,1	2300	5,57	7,57
76,1	36,8	1725	6,96	9,46	76,1	18,4	2300	4,64	6,31
86,6	32,3	1725	6,12	8,32	86,6	16,2	2300	4,08	5,54
99,4	28,2	1725	5,33	7,25	99,4	14,1	2300	3,55	4,83
115,1	24,3	1725	4,60	6,26	115,1	12,2	2300	3,07	4,17
135	20,7	1725	3,92	5,34	135	10,4	2300	2,62	3,56
161	17,4	1725	3,29	4,47	161	8,7	2300	2,19	2,98
177,3	15,8	1725	2,99	4,06	177,3	7,9	2300	1,99	2,71
219,7	12,7	1725	2,41	3,28	219,7	6,4	2300	1,61	2,19
247,9	11,3	1725	2,14	2,91	247,9	5,6	2300	1,42	1,94
287	9,8	1725	1,85	2,51	287	4,9	2300	1,23	1,67
319,2	8,8	1725	1,66	2,26	319,2	4,4	2300	1,11	1,50
358,5	7,8	1725	1,48	2,01	358,5	3,9	2300	0,98	1,34

n1 = 900 min -1					n1 = 500 min -1				
i	n2 (min-1)	M2 max. (N.m)	kW1	HP1	i	n2 (min-1)	M2 max. (N.m)	kW1	HP1
53,3	16,9	2530	4,68	6,37	53,3	9,4	2910	2,99	4,07
63,4	14,2	2530	3,94	5,36	63,4	7,9	2910	2,52	3,42
76,1	11,8	2530	3,28	4,46	76,1	6,6	2910	2,10	2,85
86,6	10,4	2530	2,88	3,92	86,6	5,8	2910	1,84	2,50
99,4	9,1	2530	2,51	3,42	99,4	5,0	2910	1,60	2,18
115,1	7,8	2530	2,17	2,95	115,1	4,3	2910	1,39	1,88
135	6,7	2530	1,85	2,52	135	3,7	2910	1,18	1,61
161	5,6	2530	1,55	2,11	161	3,1	2910	0,99	1,35
177,3	5,1	2530	1,41	1,92	177,3	2,8	2910	0,90	1,22
219,7	4,1	2530	1,14	1,55	219,7	2,3	2910	0,73	0,99
247,9	3,6	2530	1,01	1,37	247,9	2,0	2910	0,64	0,88
287	3,1	2530	0,87	1,18	287	1,7	2910	0,56	0,76
319,2	2,8	2530	0,78	1,06	319,2	1,6	2910	0,50	0,68
358,5	2,5	2530	0,70	0,95	358,5	1,4	2910	0,44	0,61

MNHL 60/3

n1 (min-1)	i	n2 (min-1)	M2 (N.m)	kW1	HP1	RD	sf	P.A.M.				
2800	53,26	52,6	1908	11	15	0,955	0,90		90	100	112	132
	63,36	44,2	1899	9,2	12,5	0,955	0,91		90	100	112	132
	76,1	36,8	1859	7,5	10	0,955	0,93		90	100	112	132
	86,62	32,3	2116	7,5	10	0,955	0,82		90	100	112	132
	99,35	28,2	1780	5,5	7,5	0,955	0,97		90	100	112	132
	115,08	24,3	2062	5,5	7,5	0,955	0,84		90	100	112	132
	135	20,7	1759	4	5,5	0,955	0,98		90	100		
	161,05	17,4	2098	4	5,5	0,955	0,82		90	100		
	177,33	15,8	1733	3	4	0,955	1,00	80	90	100		
	219,66	12,7	1574	2,2	3	0,955	1,10	80	90			
	247,88	11,3	1776	2,2	3	0,955	0,97	80	90			
	287,05	9,8	1402	1,5	2	0,955	1,23	80	90			
	319,19	8,8	1560	1,5	2	0,955	1,11	80	90			
	358,47	7,8	1751	1,5	2	0,955	0,98	80	90			

1400	53,26	26,3	2602	7,5	10	0,955	0,88		90	100	112	132
	63,36	22,1	2270	5,5	7,5	0,955	1,01		90	100	112	132
	76,1	18,4	2727	5,5	7,5	0,955	0,84		90	100	112	132
	86,62	16,2	2257	4	5,5	0,955	1,02		90	100	112	132
	99,35	14,1	2589	4	5,5	0,955	0,89		90	100	112	132
	115,08	12,2	2249	3	4	0,955	1,02		90	100	112	132
	135	10,4	2638	3	4	0,955	0,87		90	100		
	161,05	8,7	2308	2,2	3	0,955	1,00		90	100		
	177,33	7,9	2541	2,2	3	0,955	0,90	80	90	100		
	219,66	6,4	2576	1,8	2,5	0,955	0,89	80	90			
	247,88	5,6	2422	1,5	2	0,955	0,95	80	90			
	287,05	4,9	2057	1,1	1,5	0,955	1,12	80	90			
	319,9	4,4	2287	1,1	1,5	0,955	1,01	80	90			
	358,47	3,9	2569	1,1	1,5	0,955	0,90	80	90			

900	53,26	16,9	2159	4	5,5	0,955	1,17		90	100	112	132
	63,36	14,2	2568	4	5,5	0,955	0,99		90	100	112	132
	76,1	11,8	3085	4	5,5	0,955	0,82		90	100	112	132
	86,62	10,4	2633	3	4	0,955	0,96		90	100	112	132
	99,35	9,1	3020	3	4	0,955	0,84		90	100	112	132
	115,08	7,8	2566	2,2	3	0,955	0,99		90	100	112	132
	135	6,7	3010	2,2	3	0,955	0,84		90	100		
	161,05	5,6	2938	1,8	2,5	0,955	0,86		90	100		
	177,33	5,1	2695	1,5	2	0,955	0,94	80	90	100		
	219,66	4,1	2449	1,1	1,5	0,955	1,03	80	90			
	247,88	3,6	1884	0,75	1	0,955	1,34	80	90			
	287,05	3,1	2182	0,75	1	0,955	1,16	80	90			
	319,19	2,8	2426	0,75	1	0,955	1,04	80	90			
	358,47	2,5	2724	0,75	1	0,955	0,93	80	90			

NHL 70/3

n1 = 2800 min -1					n1 = 1400 min -1				
i	n2 (min-1)	M2 max. (N.m)	kW1	HP1	i	n2 (min-1)	M2 max. (N.m)	kW1	HP1
48,33	57,9	3000	19,06	25,9	48,33	29,7	4000	13,04	17,7
57,77	48,5	3000	15,94	21,7	57,77	24,9	4000	10,91	14,8
66,4	42,2	3000	13,87	18,9	66,4	21,6	4000	9,49	12,9
76,81	36,5	3000	11,99	16,3	76,81	18,7	4000	8,21	11,2
89,63	31,2	3000	10,28	14,0	89,63	16,0	4000	7,03	9,57
105,79	26,5	3000	8,71	11,8	105,79	13,6	4000	5,96	8,11
119,13	23,5	3000	7,73	10,5	119,13	12,1	4000	5,29	7,20
135,27	20,7	3000	6,81	9,26	135,27	10,6	4000	4,66	6,34
155,22	18,0	3000	5,93	8,07	155,22	9,3	4000	4,06	5,52
180,48	15,5	3000	5,10	6,94	180,48	8,0	4000	3,49	4,75
213,52	13,1	3000	4,31	5,87	213,52	6,7	4000	2,95	4,01
234,17	12,0	3000	3,93	5,35	234,17	6,1	4000	2,69	3,66
287,86	9,7	3000	3,20	4,35	287,86	5,0	4000	2,19	2,98
323,65	8,7	3000	2,85	3,87	323,65	4,4	4000	1,95	2,65
370,73	7,6	3000	2,48	3,38	370,73	3,9	4000	1,70	2,31

n1 = 900 min -1					n1 = 500 min -1				
i	n2 (min-1)	M2 max. (N.m)	kW1	HP1	i	n2 (min-1)	M2 max. (N.m)	kW1	HP1
48,33	19,1	4400	9,22	12,5	48,33	10,6	5060	5,89	8,01
57,77	16,0	4400	7,71	10,5	57,77	8,9	5060	4,93	6,70
66,4	13,9	4400	6,71	9,13	66,4	7,7	5060	4,29	5,83
76,81	12,0	4400	5,80	7,89	76,81	6,7	5060	3,71	5,04
89,63	10,3	4400	4,97	6,76	89,63	5,7	500	3,18	4,32
105,79	8,7	4400	4,22	5,73	105,79	4,9	5060	2,69	3,66
119,13	7,8	4400	3,74	5,09	119,13	4,3	5060	2,39	3,25
135,27	6,8	4400	3,30	4,48	135,27	3,8	5060	2,11	2,86
155,22	6,0	4400	2,87	3,91	155,22	3,3	5060	1,83	2,50
180,48	5,1	4400	2,47	3,36	180,48	2,8	5060	1,58	2,15
213,52	4,3	4400	2,09	2,84	213,52	2,4	5060	1,33	1,81
234,17	3,9	4400	1,90	2,59	234,17	2,2	5060	1,22	1,65
287,86	3,2	4400	1,55	2,11	287,86	1,8	5060	0,99	1,35
323,65	2,9	4400	1,38	1,87	323,65	1,6	5060	0,88	1,20
370,73	2,5	4400	1,20	1,64	370,73	1,4	5060	0,77	1,04

MNHL 70/3

n1 (min-1)	i	n2 (min-1)	M2 (N.m)	kW1	HP1	RD	sf	P.A.M.					
2800	48,33	57,9	2361	15	20	0,955	1,27			112	132	160	
	57,77	48,5	2823	15	20	0,955	1,06		100	112	132	160	
	66,4	42,2	2379	11	15	0,955	1,26		100	112	132	160	
	76,81	36,5	2752	11	15	0,955	1,09		100	112	132		
	89,63	31,2	3211	11	15	0,955	0,93	90	100	112	132		
	105,79	26,5	3170	9,2	12,5	0,955	0,95	90	100	112	132		
	119,13	23,5	2910	7,5	10	0,955	1,03	90	100	112	132		
	135,27	20,7	3305	7,5	10	0,955	0,91	90	100	112	132		
	155,22	18,0	2781	5,5	7,5	0,955	1,08	90	100	112	132		
	180,48	15,5	3233	5,5	7,5	0,955	0,93	90	100	112	132		
	213,52	13,1	2782	4	5,5	0,955	1,08	90	100				
	234,17	12,0	3051	4	5,5	0,955	0,98	90	100				
	287,86	9,7	2813	3	4	0,955	1,07	90	100				
	323,65	8,7	3163	3	4	0,955	0,95	90	100				
370,73	7,6	3623	3	4	0,955	0,83	90	100					

1400	48,33	29,0	3463	11	15	0,955	1,15			112	132	160	
	57,77	24,2	4140	11	15	0,955	0,97		100	112	132	160	
	66,4	21,1	4758	11	15	0,955	0,84		100	112	132	160	
	76,81	18,2	4603	9,2	12,5	0,955	0,87		100	112	132		
	89,63	15,6	4379	7,5	10	0,955	0,91	90	100	112	132		
	105,79	13,2	3790	5,5	7,5	0,955	1,06	90	100	112	132		
	119,13	11,8	4268	5,5	7,5	0,955	0,94	90	100	112	132		
	135,27	10,3	3525	4	5,5	0,955	1,13	90	100	112	132		
	155,22	9,0	4045	4	5,5	0,955	0,99	90	100	112	132		
	180,48	7,8	4703	4	5,5	0,955	0,85	90	100	112	132		
	213,52	6,6	4173	3	4	0,955	0,96	90	100				
	234,17	6,0	4576	3	4	0,955	0,87	90	100				
	287,86	4,9	4126	2,2	3	0,955	0,97	90	100				
	323,65	4,3	4638	2,2	3	0,955	0,86	90	100				
370,73	3,8	5313	2,2	3	0,955	0,75	90	100					

900	48,33	18,6	3673	7,5	10	0,955	1,20			112	132	160	
	57,77	15,6	4391	7,5	10	0,955	1,00		100	112	132	160	
	66,4	13,6	5047	7,5	10	0,955	0,87		100	112	132	160	
	76,81	11,7	5838	7,5	10	0,955	0,75		100	112	132		
	89,63	10,0	4996	5,5	7,5	0,955	0,88	90	100	112	132		
	105,79	8,5	4288	4	5,5	0,955	1,03	90	100	112	132		
	119,13	7,6	4829	4	5,5	0,955	0,91	90	100	112	132		
	135,27	6,7	5483	4	5,5	0,955	0,80	90	100	112	132		
	155,22	5,8	4719	3	4	0,955	0,93	90	100	112	132		
	180,48	5,0	5487	3	4	0,955	0,80	90	100	112	132		
	213,52	4,2	4760	2,2	3	0,955	0,92	90	100				
	234,17	3,8	5221	2,2	3	0,955	0,84	90	100				
	287,86	3,1	4376	1,5	2	0,955	1,01	90	100				
	323,65	2,8	3608	1,1	1,5	0,955	1,22	90	100				
370,73	2,4	4133	1,1	1,5	0,955	1,06	90	100					

NHL 90/3

n1 = 2800 min -1					n1 = 1400 min -1				
i	n2 (min-1)	M2 max. (N.m)	kW1	HP1	i	n2 (min-1)	M2 max. (N.m)	kW1	HP1
41,53	67,42	6480	47,90	63,85	41,53	33,7	7200	26,61	35,47
49,15	56,97	6840	42,73	56,96	49,15	28,5	7600	23,74	31,64
55,33	50,61	6840	37,95	50,59	55,33	25,3	7600	21,09	28,11
66,92	41,84	7200	33,03	44,03	66,92	20,9	8000	18,35	24,46
76,79	36,46	7200	28,79	38,37	76,79	18,2	8000	15,99	21,32
89,13	31,41	7200	24,80	33,06	89,13	15,7	8000	13,78	18,37
105,00	26,67	7200	21,05	28,06	105,00	13,3	8000	11,70	15,59
126,16	22,19	7200	17,52	23,36	126,16	11,1	8000	9,73	12,98
139,62	20,05	7200	15,83	21,10	139,62	10,0	8000	8,80	11,72
155,78	17,97	7200	14,19	18,92	155,78	9,0	8000	7,88	10,51
175,52	15,95	7200	12,59	16,79	175,52	8,0	8000	7,00	9,33
201,85	13,87	7200	10,95	14,60	201,85	6,9	8000	6,08	8,11
226,72	12,35	7200	9,75	13,00	226,72	6,2	8000	5,42	7,22

n1 = 900 min -1					n1 = 500 min -1				
i	n2 (min-1)	M2 max. (N.m)	kW1	HP1	i	n2 (min-1)	M2 max. (N.m)	kW1	HP1
41,53	21,67	7200	17,11	22,81	41,53	12,04	7200	9,50	12,67
49,15	18,31	7600	15,26	20,34	49,15	10,17	7600	8,48	11,30
55,33	16,27	7600	13,56	18,07	55,33	9,04	7600	7,53	10,04
66,92	13,45	8000	11,80	15,73	66,92	7,47	8000	6,55	8,74
76,79	11,72	8000	10,28	13,70	76,79	6,51	8000	5,71	7,61
89,13	10,10	8000	8,86	11,81	89,13	5,61	8000	4,92	6,56
105,00	8,57	8000	7,52	10,02	105,00	4,76	8000	4,18	5,57
126,16	7,13	8000	6,26	8,34	126,16	3,96	8000	3,48	4,63
139,62	6,45	8000	5,65	7,54	139,62	3,58	8000	3,14	4,19
155,78	5,78	8000	5,07	6,76	155,78	3,21	8000	2,82	3,75
175,52	5,13	8000	4,50	6,00	175,52	2,85	8000	2,50	3,33
201,85	4,46	8000	3,91	5,21	201,85	2,48	8000	2,17	2,90
226,72	3,97	8000	3,48	4,64	226,72	2,21	8000	1,93	2,58

MNHL 90/3

n1 (min-1)	i	n2 (min-1)	M2 (N.m)	kW1	HP1	RD	sf	P.A.M.				
2800	41,53	67,42	2976	22	30	0,955	2,18			132	160	180
	49,15	56,97	3522	22	30	0,955	1,94			132	160	180
	55,33	50,61	3965	22	30	0,955	1,73			132	160	180
	66,92	41,84	3270	15,0	20	0,955	2,20			132	160	
	76,79	36,46	3752	15,0	20	0,955	1,92			132	160	
	89,13	31,41	4355	15,0	20	0,955	1,65		112	132	160	
	105,00	26,67	3762	11	15	0,955	1,91		112	132		
	126,16	22,19	4520	11	15	0,955	1,59	100	112	132		
	139,62	20,05	5003	11	15	0,955	1,44	100	112	132		
	155,78	17,97	5581	11	15	0,955	1,29	100	112	132		
	175,52	15,95	4288	7,5	10	0,955	1,68	100	112			
	201,85	13,87	4931	7,5	10	0,955	1,46	100	112			
	226,72	12,35	5539	7,5	10	0,955	1,30	100	112			
1400	41,53	33,71	5952	22	30	0,955	1,21			132	160	180
	49,15	28,49	7044	22	30	0,955	1,08			132	160	180
	55,33	25,30	6668	18,5	25	0,955	1,14			132	160	180
	66,92	20,92	8065	18,5	25	0,955	0,99			132	160	
	76,79	18,23	7504	15	20	0,955	1,07			132	160	
	89,13	15,71	6387	11	15	0,955	1,25		112	132*	160	
	105,00	13,33	7524	11	15	0,955	1,06		112	132*		
	126,16	11,10	7561	9,2	12,5	0,955	1,06	100	112	132		
	139,62	10,03	6822	7,5	10	0,955	1,17	100	112	132		
	155,78	8,99	7611	7,5	10	0,955	1,05	100	112	132		
	175,52	7,98	6289	5,5	7,5	0,955	1,27	100	112			
	201,85	6,94	7232	5,5	7,5	0,955	1,11	100	112			
	226,72	6,18	8123	5,5	7,5	0,955	0,98	100	112			
900	41,53	21,67	6313	15	20	0,955	1,14			132	160	180
	49,15	18,31	7470	15	20	0,955	1,02			132	160	180
	55,33	16,27	6167	11	15	0,955	1,23			132	160	180
	66,92	13,45	7459	11	15	0,955	1,07			132	160	
	76,79	11,72	5836	7,5	10	0,955	1,37			132	160	
	89,13	10,10	6774	7,5	10	0,955	1,18		112	132	160	
	105,00	8,57	5852	5,5	7,5	0,955	1,37		112	132		
	126,16	7,13	7031	5,5	7,5	0,955	1,14	100	112	132		
	139,62	6,45	7782	5,5	7,5	0,955	1,03	100	112	132		
	155,78	5,78	6314	4	5,5	0,955	1,27	100	112	132		
	175,52	5,13	3913	2,2	3	0,955	2,04	100	112			
	201,85	4,46	4500	2,2	3	0,955	1,78	100	112			
	226,72	3,97	5054	2,2	3	0,955	1,58	100	112			

* Motore non unificato

* Not standardized motor

* Nicht standardisierter motor

NHL 100/3

n1 = 2800 min -1					n1 = 1400 min -1				
i	n2 (min-1)	M2 max. (N.m)	kW1	HP1	i	n2 (min-1)	M2 max. (N.m)	kW1	HP1
30,75	91,1	10200	101,85	135,80	30,75	45,5	12000	59,91	79,88
35,91	78,0	10200	87,20	116,27	35,91	39,0	12000	51,30	68,39
40,10	69,8	10200	78,09	104,11	40,10	34,9	12000	45,93	61,24
47,96	58,4	10200	65,29	87,05	47,96	29,2	12000	38,41	51,21
54,66	51,2	12000	67,40	89,87	54,66	25,6	12000	33,70	44,93
63,03	44,4	12000	58,45	77,93	63,03	22,2	12000	29,23	38,97
73,79	37,9	12000	49,93	66,57	73,79	19,0	12000	24,96	33,28
82,35	34,0	12000	44,73	59,64	82,35	17,0	12000	22,37	29,82
88,14	31,8	12000	41,80	55,73	88,14	15,9	12000	20,90	27,87
98,37	28,5	12000	37,45	49,94	98,37	14,2	12000	18,73	24,97
108,22	25,9	12000	34,04	45,39	108,22	12,9	12000	17,02	22,69
120,79	23,2	12000	30,50	40,67	120,79	11,6	12000	15,25	20,33
135,73	20,6	12000	27,14	36,19	135,73	10,3	12000	13,57	18,09
152,40	18,4	12000	24,17	32,23	152,40	9,2	12000	12,09	16,12

n1 = 900 min -1					n1 = 500 min -1				
i	n2 (min-1)	M2 max. (N.m)	kW1	HP1	i	n2 (min-1)	M2 max. (N.m)	kW1	HP1
30,75	29,3	12000	38,52	51,35	30,75	16,3	12000	21,40	28,53
35,91	25,1	12000	32,98	43,97	35,91	13,9	12000	18,32	24,43
40,10	22,4	12000	29,53	39,37	40,10	12,5	12000	16,40	21,87
47,96	18,8	12000	24,69	32,92	47,96	10,4	12000	13,72	18,29
54,66	16,5	12000	21,67	28,89	54,66	9,1	12000	12,04	16,05
63,03	14,3	12000	18,79	25,05	63,03	7,9	12000	10,44	13,92
73,79	12,2	12000	16,05	21,40	73,79	6,8	12000	8,92	11,89
82,35	10,9	12000	14,38	19,17	82,35	6,1	12000	7,99	10,65
88,14	10,2	12000	13,44	17,91	88,14	5,7	12000	7,46	9,95
98,37	9,1	12000	12,04	16,05	98,37	5,1	12000	6,69	8,92
108,22	8,3	12000	10,94	14,59	108,22	4,6	12000	6,08	8,10
120,79	7,5	12000	9,80	13,07	120,79	4,1	12000	5,45	7,26
135,73	6,6	12000	8,72	11,63	135,73	3,7	12000	4,85	6,46
152,40	5,9	12000	7,77	10,36	152,40	3,3	12000	4,32	5,76

MNHL 100/3

n1 (min-1)	i	n2 (min-1)	M2 (N.m)	kW1	HP1	RD	sf	P.A.M.				
2800	30,75	91,1	4506,5	45	60	0,955	2,26		160	180	200	225
	35,91	78,0	5263,6	45	60	0,955	1,94		160	180	200	225
	40,10	69,8	5878,1	45	60	0,955	1,74		160	180	200	225
	47,96	58,4	7030,2	45	60	0,955	1,45		160	180	200	225
	54,66	51,2	6587,3	37	50	0,955	1,82		160	180	200	
	63,03	44,4	7596	37	50	0,955	1,58		160	180	200	
	73,79	37,9	5287,6	22	30	0,955	2,27		160	180		
	82,35	34,0	5901,5	22	30	0,955	2,03		160	180		
	88,14	31,8	6315,8	22	30	0,955	1,90		160	180		
	98,37	28,5	7049	22	30	0,955	1,70		160	180		
	108,22	25,9	6521,4	18,5	25	0,955	1,84	132	160			
	120,79	23,2	7278,5	18,5	25	0,955	1,65	132	160			
	135,73	20,6	8179,1	18,5	25	0,955	1,47	132	160			
	152,40	18,4	9183,5	18,5	25	0,955	1,31	132	160			
1400	30,75	45,5	9013	45	60	0,955	1,33		160	180	200	225
	35,91	39,0	10527	45	60	0,955	1,14		160	180	200	225
	40,10	34,9	11756	45	60	0,955	1,02		160	180	200	225
	47,96	29,2	11561	37	50	0,955	1,04		160	180	200	225
	54,66	25,6	10682	30	40	0,955	1,12		160	180	200	
	63,03	22,2	12318	30	40	0,955	0,97		160	180	200	
	73,79	19,0	10575	22	30	0,955	1,13		160	180		
	82,35	17,0	11803	22	30	0,955	1,02		160	180		
	88,14	15,9	10622	18,5	25	0,955	1,13		160	180		
	98,37	14,2	11855	18,5	25	0,955	1,01		160	180		
	108,22	12,9	10575	15	20	0,955	1,13	132	160			
	120,79	11,6	11803	15	20	0,955	1,02	132	160			
	135,73	10,3	9726,5	11	15	0,955	1,23	132	160			
	152,40	9,2	10921	11	15	0,955	1,10	132	160			
900	30,75	29,3	9346,8	30	40	0,955	1,28		160	180	200	225
	35,91	25,1	10917	30	40	0,955	1,10		160	180	200	225
	40,10	22,4	12192	30	40	0,955	0,98		160	180	200	225
	47,96	18,8	14581	30	40	0,955	0,82		160	180	200	225
	54,66	16,5	12186	22	30	0,955	0,98		160	180	200	
	63,03	14,3	14051	22	30	0,955	0,85		160	180	200	
	73,79	12,2	11216	15	20	0,955	1,07		160	180		
	82,35	10,9	12518	15	20	0,955	0,96		160	180		
	88,14	10,2	13397	15	20	0,955	0,90		160	180		
	98,37	9,1	14952	15	20	0,955	0,80		160	180		
	108,22	8,3	12064	11	15	0,955	0,99	132	160			
	120,79	7,5	9180	7,5	10	0,955	1,31	132	160			
	135,73	6,6	10316	7,5	10	0,955	1,16	132	160			
	152,40	5,9	11583	7,5	10	0,955	1,04	132	160			

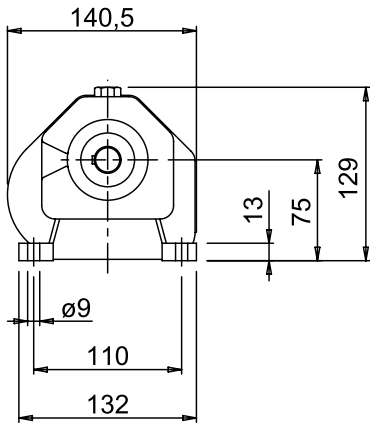
Limite termico 40 kW - Per potenze superiori prevedere raffreddamento separato.

Thermal power 40 kW - for higher powers please consider separate cooling.

Thermische Leistungsgrenze: 40 kW - Fuer hoehere Leistungswerte, bitte eine getrennte Kuehlung beruecksichtigen.

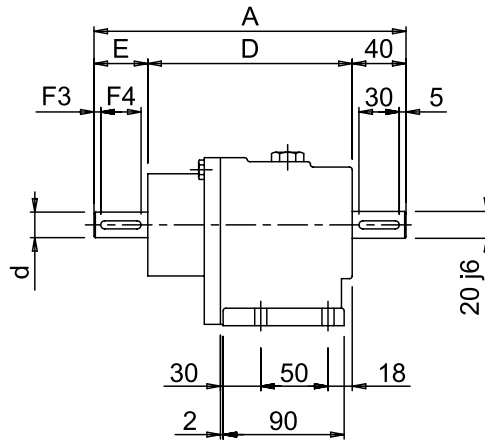
DIMENSIONI

NHL 20 - RIDUTTORE



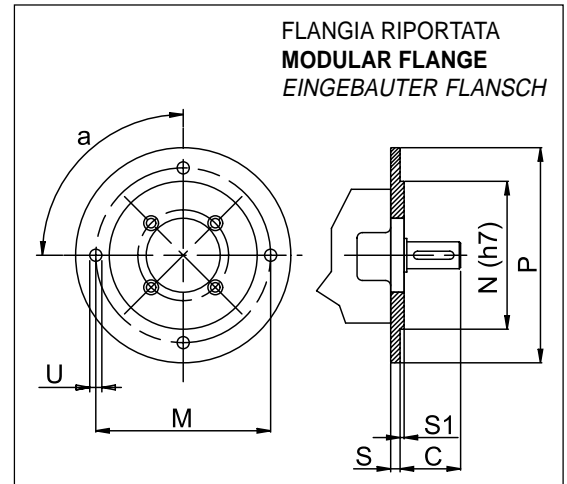
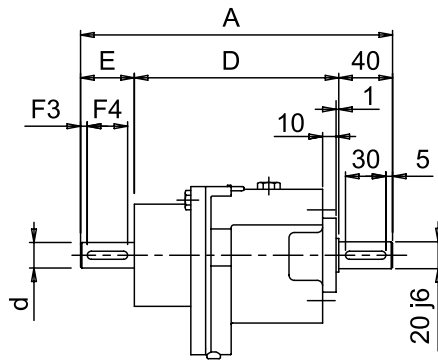
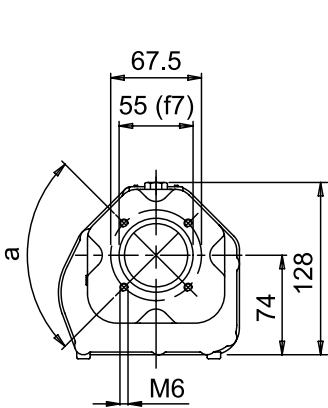
DIMENSION

NHL 20 - GEARBOX



ABMESSUNG

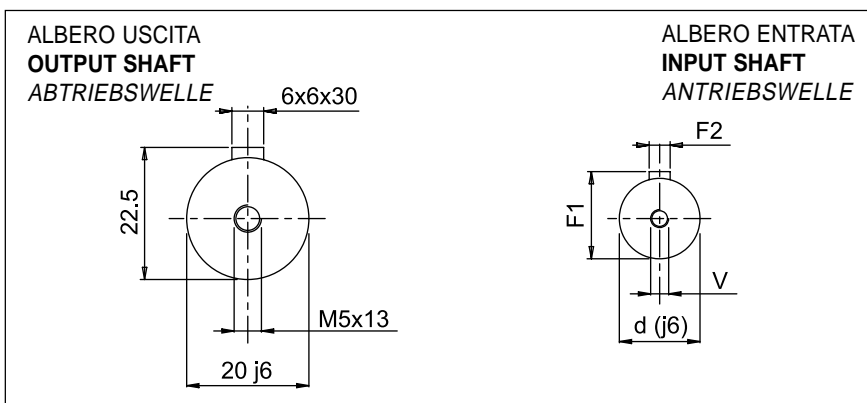
NHL 20 - GETRIEBE



Nota: Disponibile anche con albero uscita \varnothing 16 j6 e 19 j6 mm.

Note: Even available with 16 j6 and 19 j6 mm shaft .

Bemerkung: Verfügbar auch mit 16 j6 und 19 j6 mm welle.

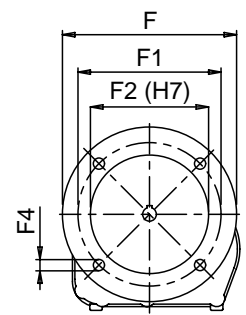
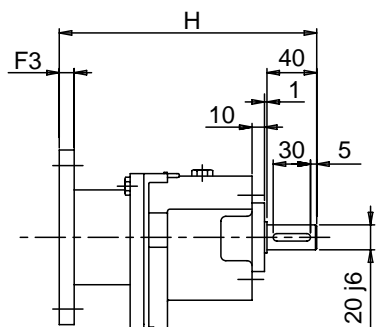
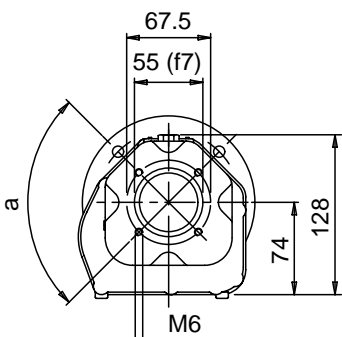
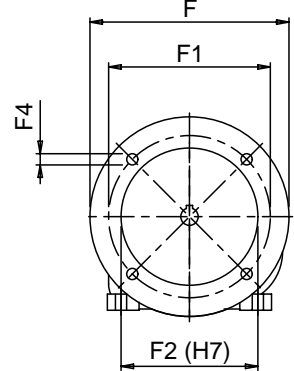
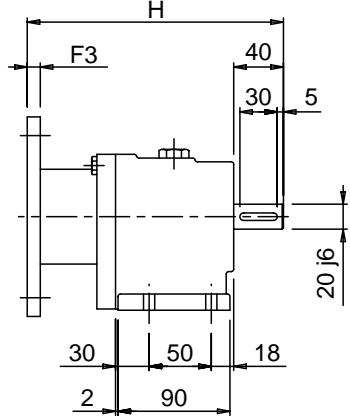
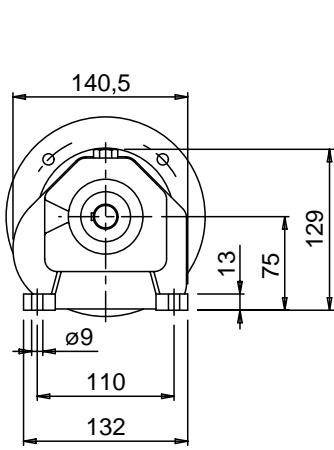


P = 120							
N	C	M	P	α	S	S1	U
80	40	100	120	90°	9	3	7

P = 140							
N	C	M	P	α	S	S1	U
95	40	115	140	90°	9	3	9

P = 160							
N	C	M	P	α	S	S1	U
110	40	130	160	90°	9	3	9

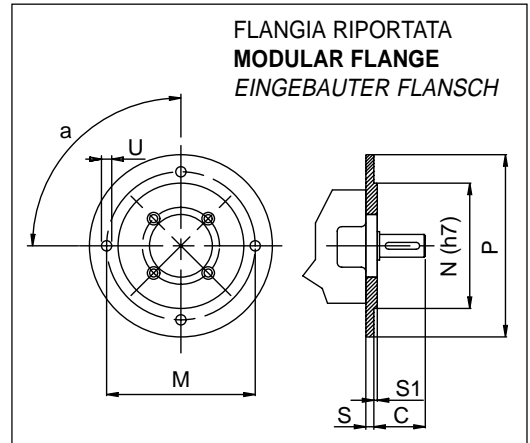
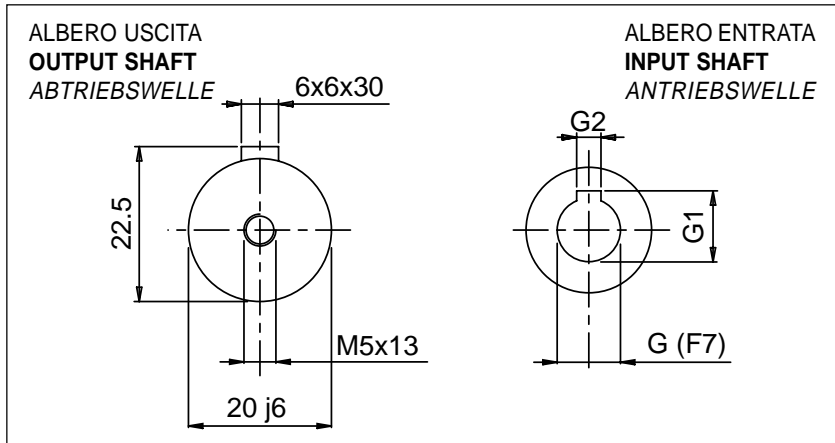
20/2	A	D	E	d	F1	F2	F3	F4	V
/2	232	152	40	19	21,5	6	5	30	M5
/2 F-120	232	152	40	19	21,5	6	5	30	M5
/2 F-140	232	152	40	19	21,5	6	5	30	M5
/2 F-160	232	152	40	19	21,5	6	5	30	M5



Nota: Disponibile anche con albero uscita \varnothing 16 j6 e 19 j6 mm.

Note: Even available with 16 j6 and 19 j6 mm shaft .

Bemerkung: Verfügbar auch mit 16 j6 und 19 j6 mm welle.

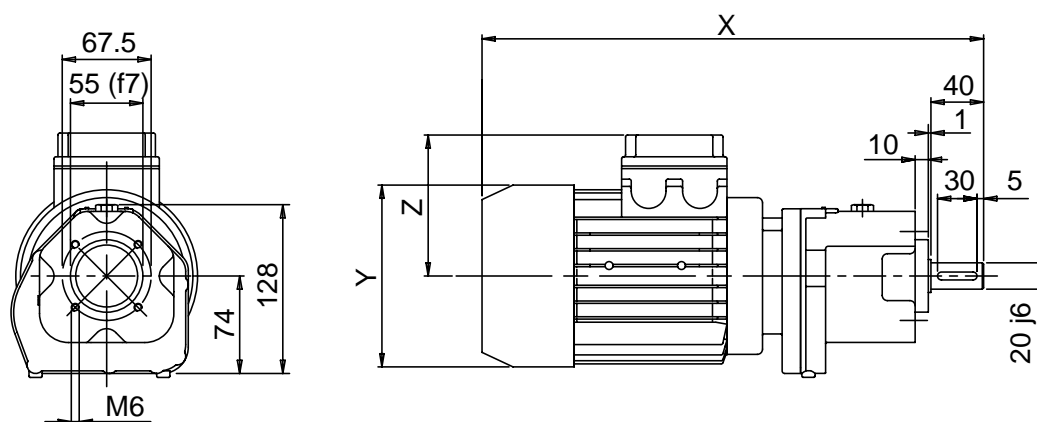
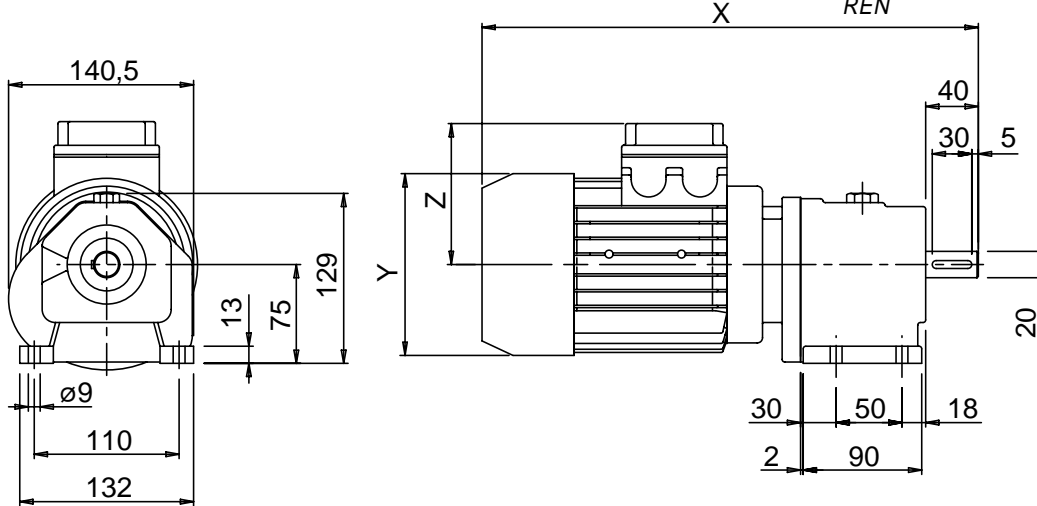


20/2	G	G1	G2	F	F1	F2	F3	F4	H
/2....56 B5 /2F....56 B5	9	10,4	3	120	100	80	8	7	208
/2....63 B5 /2F....63 B5	11	12,5	4	140	115	95	12	9	207
/2....71 B5 /2F....71 B5	14	16	5	160	130	110	10,5	9	206
/2....80 B5 /2F....80 B5	19	21,5	6	200	165	130	10,5	11	206

P = 120							
N	C	M	P	α	S	S1	U
80	40	100	120	90°	9	3	7

P = 140							
N	C	M	P	α	S	S1	U
95	40	115	140	90°	9	3	9

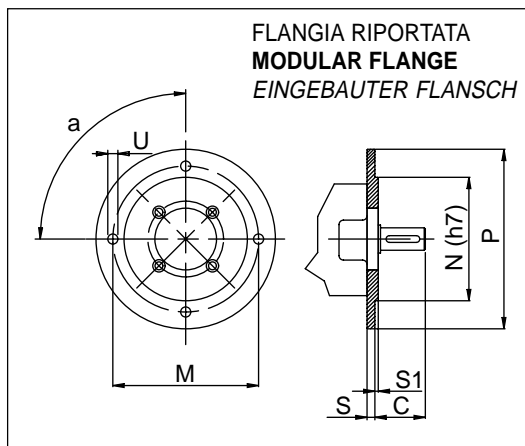
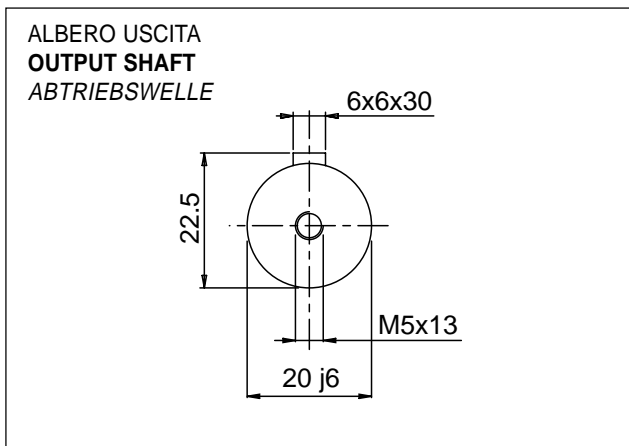
P = 160							
N	C	M	P	α	S	S1	U
110	40	130	160	90°	9	3	9



Nota: Disponibile anche con albero uscita \varnothing 16 j6 e 19 j6 mm.

Note: Even available with 16 j6 and 19 j6 mm shaft .

Bemerkung: Verfügbar auch mit 16 j6 und 19 j6 mm welle.

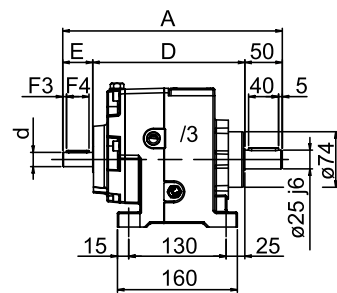
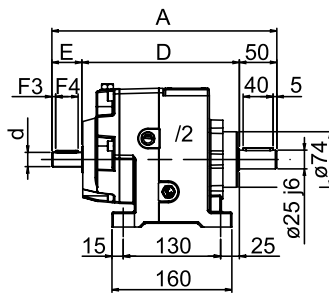
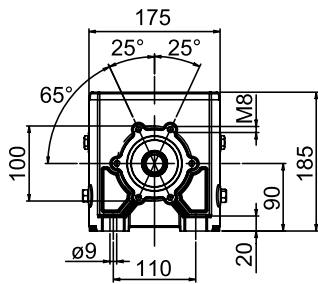


20/2	Y	Z	X
/2....GR 63	123	98	365
/2F....GR 63			
/2....GR 71	138	107	380
/2F....GR 71			
/2....GR 80	156	124	400
/2F....GR 80			

P = 120							
N	C	M	P	α	S	S1	U
80	40	100	120	90°	9	3	7

P = 140							
N	C	M	P	α	S	S1	U
95	40	115	140	90°	9	3	9

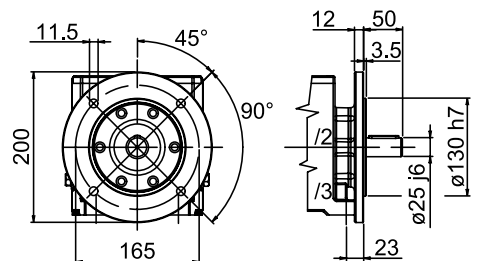
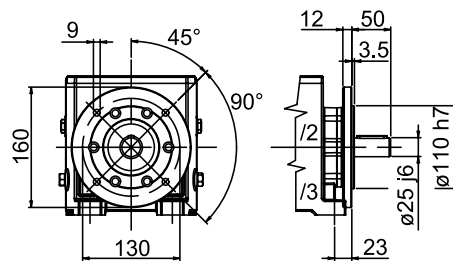
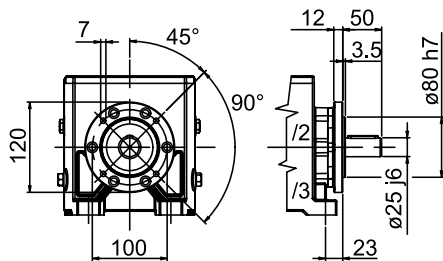
P = 160							
N	C	M	P	α	S	S1	U
110	40	130	160	90°	9	3	9



FLANGIA RIPORTATA

MODULAR FLANGE

EINGEBAUTER FLANSCH

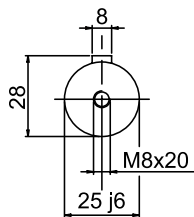


Nota: Disponibile anche con albero uscita $\varnothing 24 \text{ j6 mm}$.

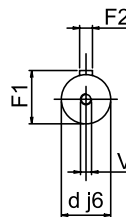
Note: Even available with 24 j6 mm shaft .

Bemerkung: Verfügbar auch mit 24 j6 mm welle.

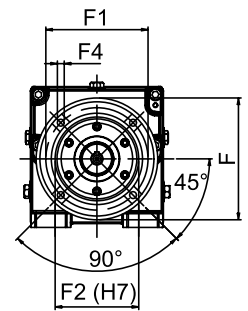
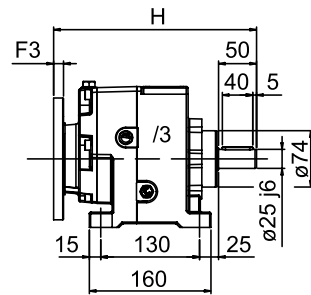
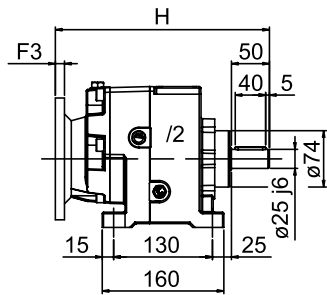
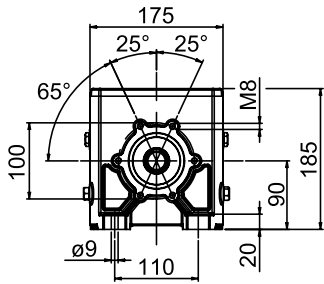
ALBERO USCITA
OUTPUT SHAFT
ABTRIEBSWELLE



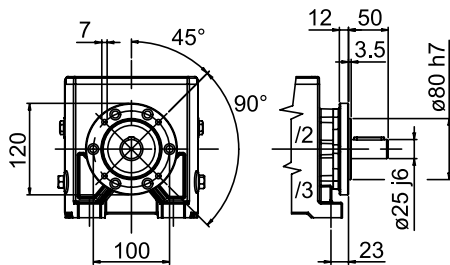
ALBERO ENTRATA
INPUT SHAFT
ANTRIEBSWELLE



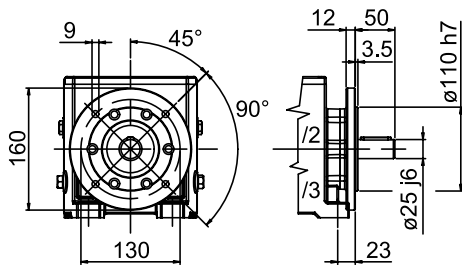
25/2 - 25/3	A	D	E	d	F1	F2	F3	F4	V
/2	300	210	40	19	21,5	6	5	30	M5
/2 F-120	300	210	40	19	21,5	6	5	30	M5
/2 F-160	300	210	40	19	21,5	6	5	30	M5
/2 F-200	300	210	40	19	21,5	6	5	30	M5
/3	293	203	40	19	21,5	6	5	30	M5
/3 F-120	293	203	40	19	21,5	6	5	30	M5
/3 F-160	293	203	40	19	21,5	6	5	30	M5
/3 F-200	293	203	40	19	21,5	6	5	30	M5



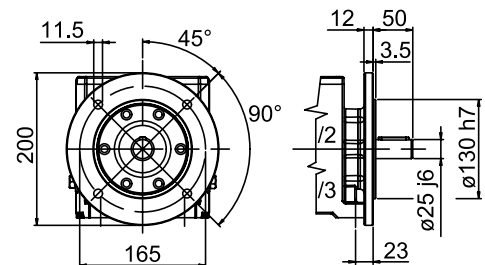
FLANGIA RIPORTATA



MODULAR FLANGE



EINGEBAUTER FLANSCH

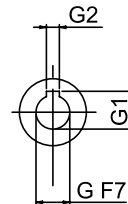
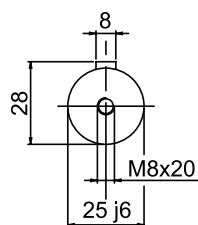


Nota: Disponibile anche con albero uscita $\varnothing 24$ j6 mm.

Note: Even available with 24 j6 mm shaft.

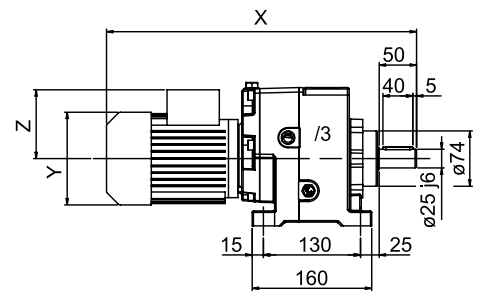
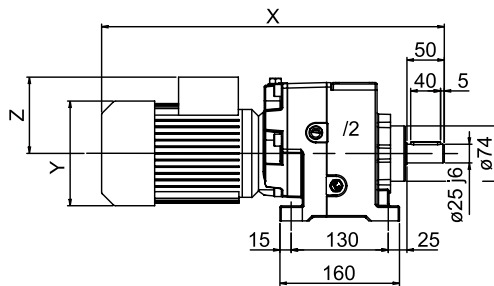
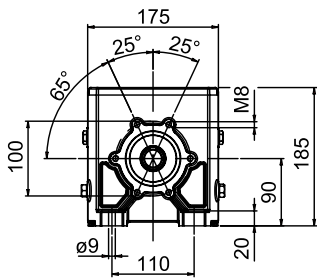
Bemerkung: Verfügbar auch 24 j6 mm welle.

ALBERO USCITA
OUTPUT SHAFT
ABTRIEBSWELLE

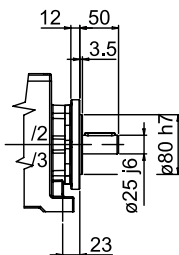
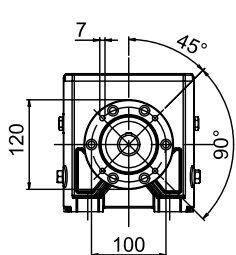


ALBERO ENTRATA
INPUT SHAFT
ANTRIEBSWELLE

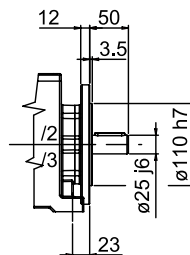
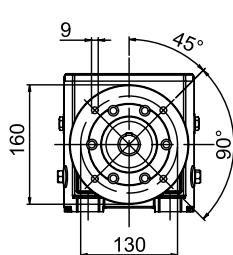
25/2 - 25/3	G	G1	G2	F	F1	F2	F3	F4	H
/2 ... 63 B5	11	12,5	4	140	115	95	12	9	276
/2F ... 63 B5									
/2 ... 71 B5	14	16,3	5	160	130	110	10	9	282
/2F ... 71 B5									
/2 ... 80 B5	19	21,8	6	200	165	130	11	11	276
/2F ... 80 B5									
/2 ... 90 B5	24	27,3	8	200	165	130	11	11	276
/2F ... 90 B5									
/2 ... 100-112 B5	28	31,3	8	250	215	180	13	13	276
/2F ... 100-112 B5									
/3 ... 56 B5	9	10,4	3	120	100	80	8	7	269
/3F ... 56 B5									
/3 ... 63 B5	11	12,8	4	140	115	95	12	9	268
/3F ... 63 B5									
/3 ... 71 B5	14	16,3	5	160	130	110	10,5	9	267
/3F ... 71 B5									



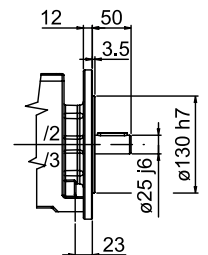
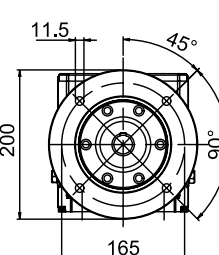
FLANGIA RIPORTATA



MODULAR FLANGE



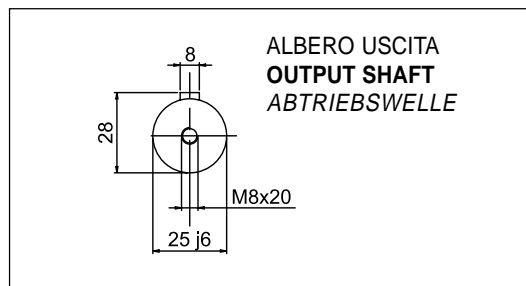
EINGEBAUTER FLANSCH



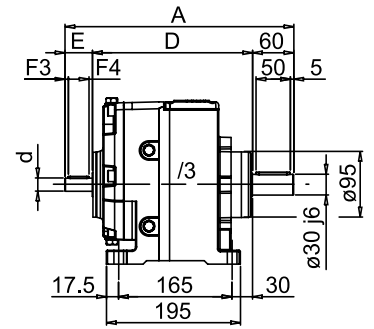
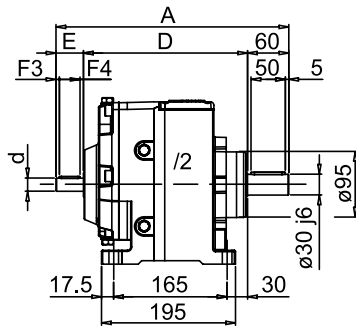
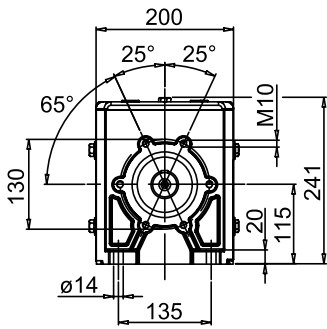
Nota: Disponibile anche con albero uscita $\varnothing 24$ j6 mm.

Note: Even available with 24 j6 mm shaft.

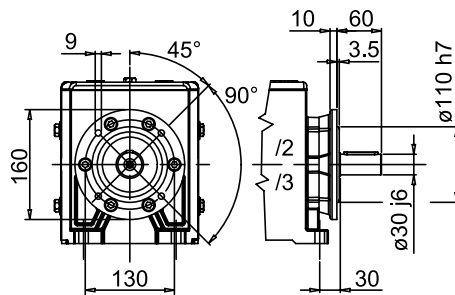
Bemerkung: Verfügbar auch mit 24 j6 mm welle.



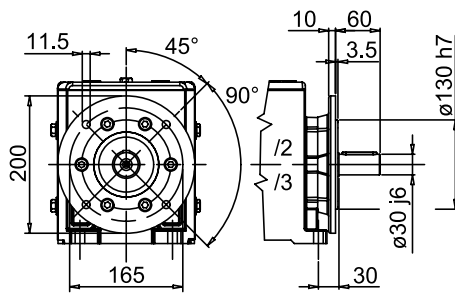
25/2 - 25/3	Y	Z	X
/2 ... 63	123	98	421
/2F ... 63			
/2 ... 71	138	107	436
/2F ... 71			
/2 ... 80	156	124	456
/2F ... 80			
/2 ... 90 S	176	127	482
/2F ... 90 S			
/2 ... 90 L	176	127	506
/2F ... 90 L			
/3 ... 63	123	98	436
/3F ... 63			
/3 ... 71	138	107	455
/3F ... 71			



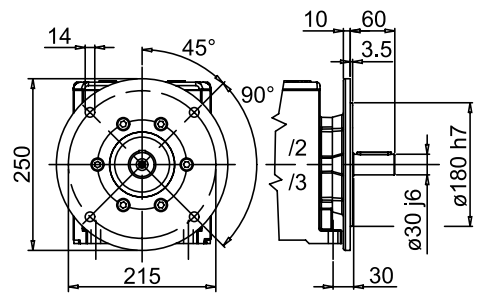
FLANGIA RIPORTATA



MODULAR FLANGE



EINGEBAUTER FLANSCH

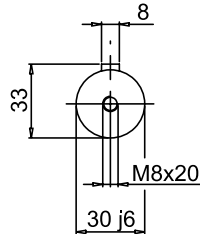


Nota: Disponibile anche con albero uscita $\varnothing 28$ j6 mm.

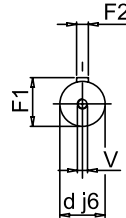
Note: Even available with 28 j6 mm shaft.

Bemerkung: Verfügbar auch mit 28 j6 mm welle.

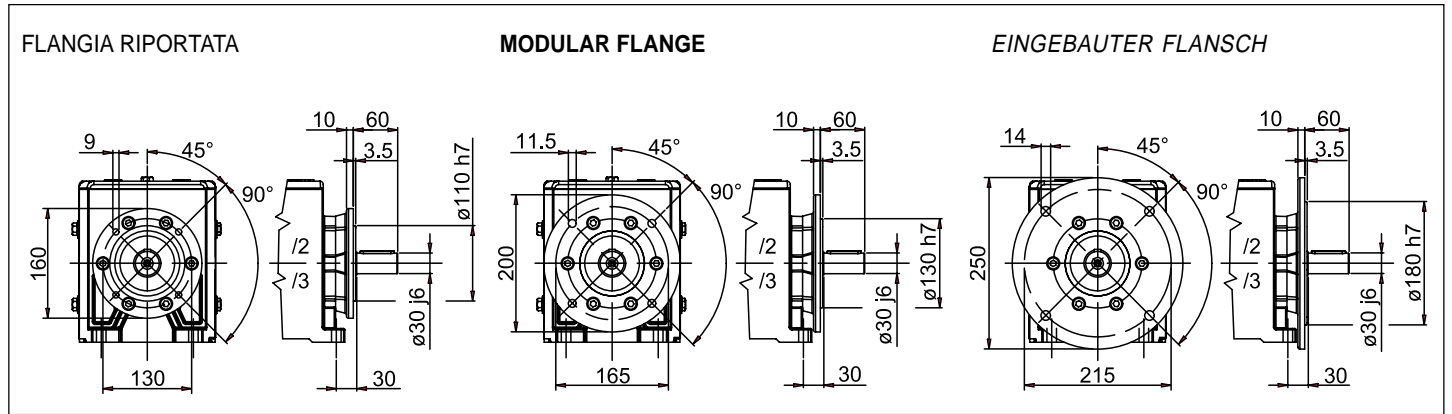
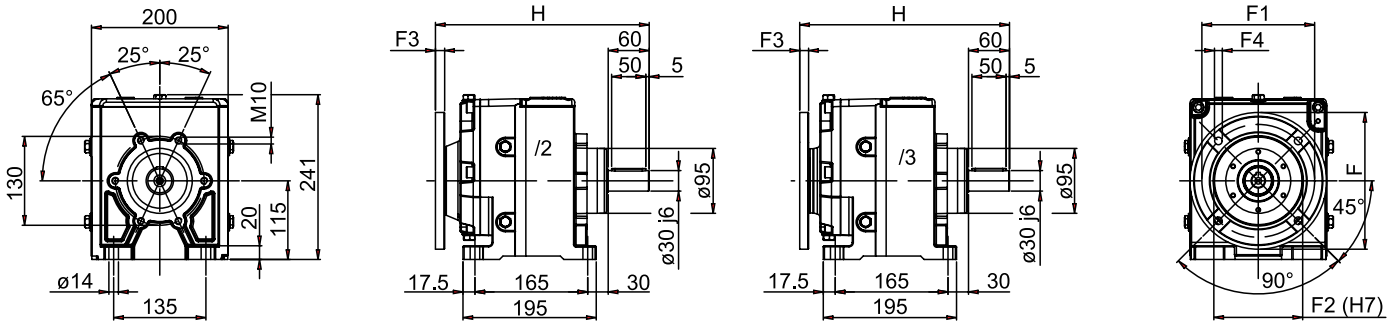
ALBERO USCITA
OUTPUT SHAFT
ABTRIEBSWELLE



ALBERO ENTRATA
INPUT SHAFT
ANTRIEBSWELLE



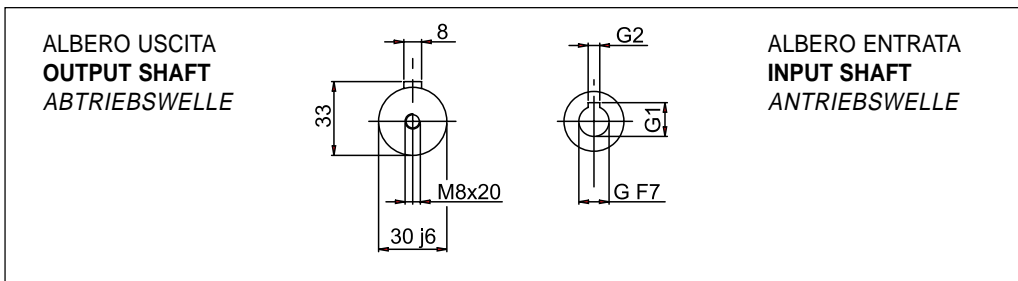
30/2 - 30/3	A	D	E	d	F1	F2	F3	F4	V
/2	339	239	40	19	21,5	6	5	30	M5
/2 F-160	339	239	40	19	21,5	6	5	30	M5
/2 F-200	339	239	40	19	21,5	6	5	30	M5
/2 F-250	339	239	40	19	21,5	6	5	30	M5
/3	333	233	40	19	21,5	6	5	30	M5
/3 F-160	333	233	40	19	21,5	6	5	30	M5
/3 F-200	333	233	40	19	21,5	6	5	30	M5
/3 F-250	333	233	40	19	21,5	6	5	30	M5



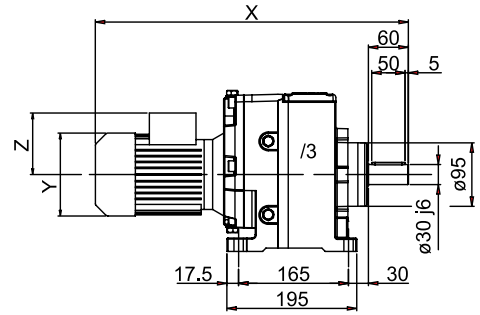
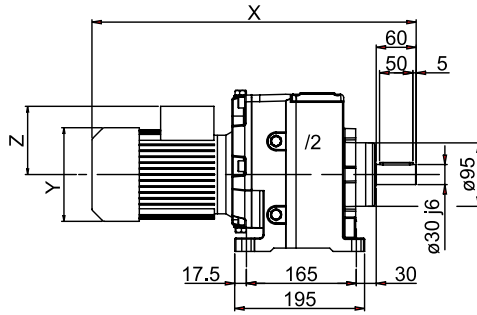
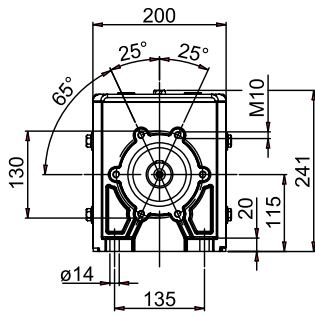
Nota: Disponibile anche con albero uscita $\varnothing 28$ j6 mm.

Note: Even available with 28 j6 mm shaft.

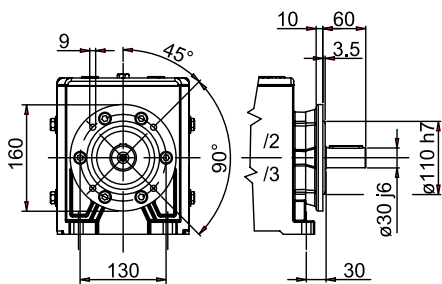
Bemerkung: Verfügbar auch mit 28 j6 mm welle.



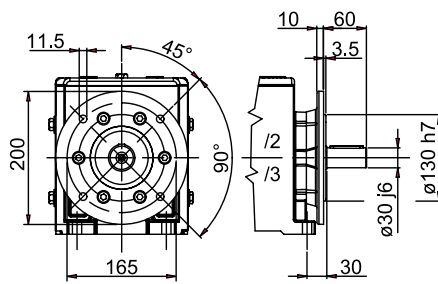
30/2 - 30/3	G	G1	G2	F	F1	F2	F3	F4	H
/2 ... 71 B5	14	16,3	5	160	130	110	10	9	317
/2F ... 71 B5									
/2 ... 80 B5	19	21,8	6	200	165	130	11	11	311
/2F ... 80 B5									
/2 ... 90 B5	24	27,3	8	200	165	130	11	11	311
/2F ... 90 B5									
/2 ... 100-112 B5	28	31,3	8	250	215	180	13	13	311
/2F ... 100-112 B5									
/3 ... 56 B5	9	10,4	3	120	100	80	8	7	318
/3F ... 56 B5									
/3 ... 63 B5	11	12,8	4	140	115	95	12	9	317
/3F ... 63 B5									
/3 ... 71 B5	14	16,3	5	160	130	110	10,5	9	316
/3F ... 71 B5									
/3 ... 80 B5	19	21,8	6	200	165	130	10,5	11	300
/3F ... 80 B5									



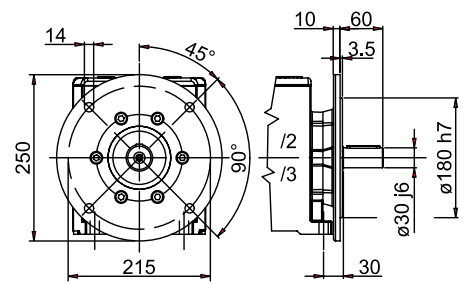
FLANGIA RIPORTATA



MODULAR FLANGE



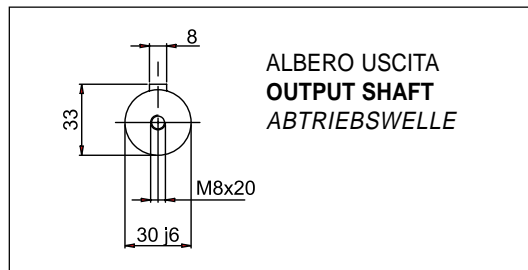
EINGEBAUTER FLANSCH



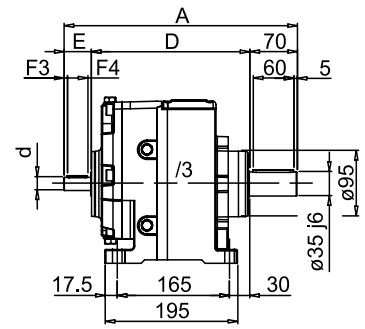
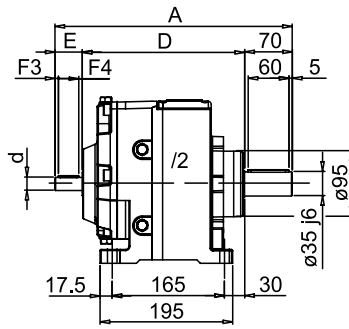
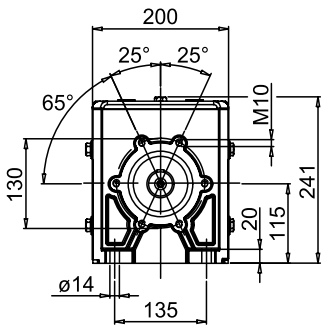
Nota: Disponibile anche con albero uscita $\varnothing 28$ j6 mm.

Note: Even available with 28 j6 mm shaft.

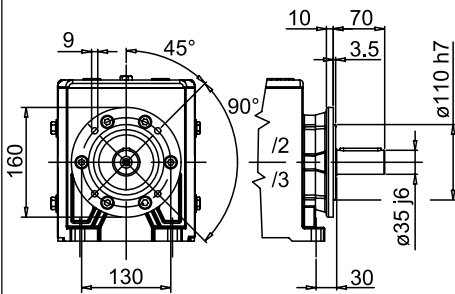
Bemerkung: Verfügbar auch mit 28 j6 mm welle.



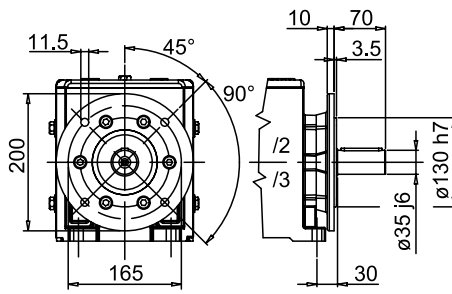
30/2 - 30/3	Y	Z	X
/2 ... 71	138	107	475
/2F ... 71			
/2 ... 80	156	124	491
/2F ... 80			
/2 ... 90 S	176	127	516
/2F ... 90 S			
/2 ... 90 L	176	127	541
/2F ... 90 L			
/2 ... 100	192	138	577
/2F ... 100			
/3 ... 63	123	98	473
/3F ... 63			
/3 ... 71	138	107	492
/3F ... 71			
/3 ... 80	156	124	508
/3F ... 80			



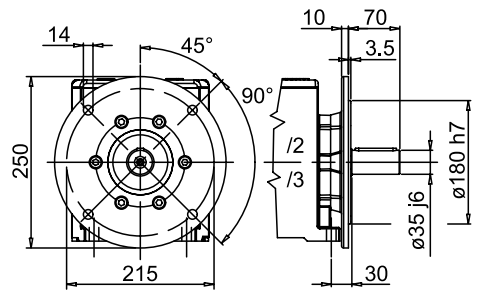
FLANGIA RIPORTATA



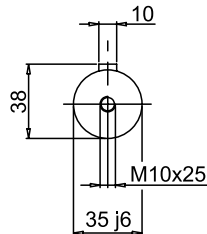
MODULAR FLANGE



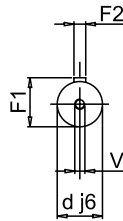
EINGEBAUTER FLANSCH



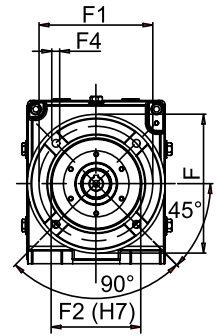
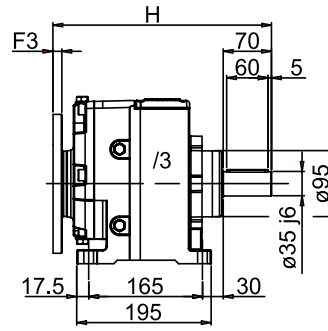
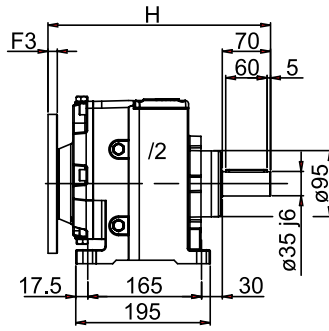
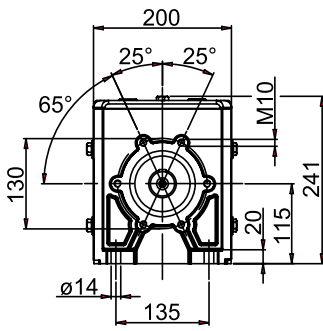
ALBERO USCITA
OUTPUT SHAFT
ABTRIEBSWELLE



ALBERO ENTRATA
INPUT SHAFT
ANTRIEBSWELLE



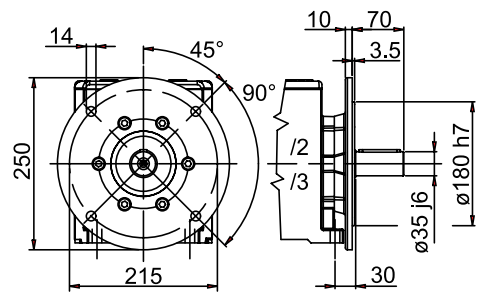
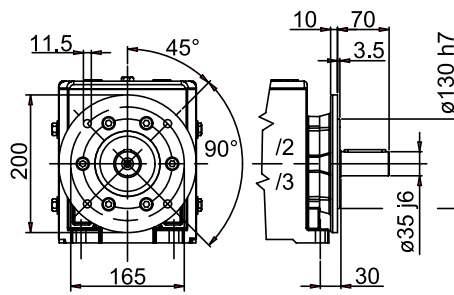
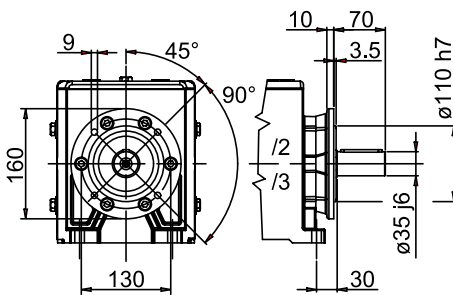
35/2 - 35/3	A	D	E	d	F1	F2	F3	F4	V
/2	350	240	40	19	21,5	6	5	30	M5
/2 F-160	350	240	40	19	21,5	6	5	30	M5
/2 F-200	350	240	40	19	21,5	6	5	30	M5
/2 F-250	350	240	40	19	21,5	6	5	30	M5
/3	343	233	40	19	21,5	6	5	30	M5
/3 F-160	343	233	40	19	21,5	6	5	30	M5
/3 F-200	343	233	40	19	21,5	6	5	30	M5
/3 F-250	343	233	40	19	21,5	6	5	30	M5



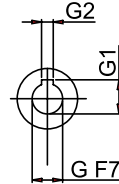
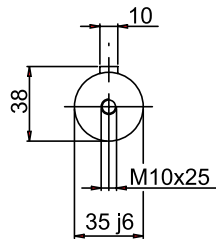
FLANGIA RIPORTATA

MODULAR FLANGE

EINGEBAUTER FLANSCH

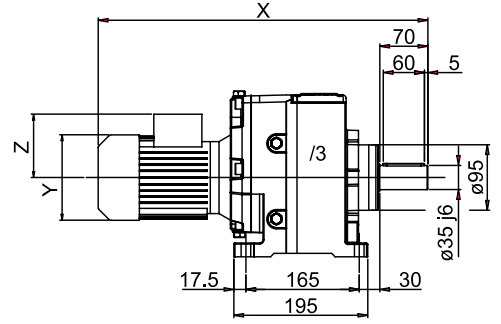
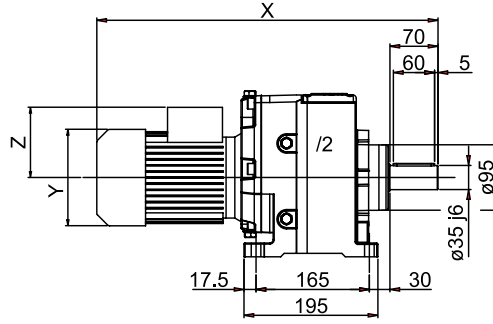
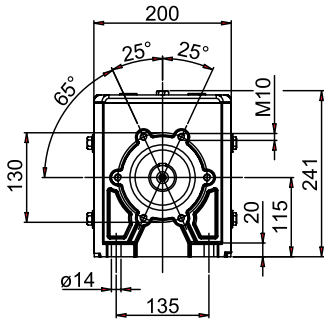


ALBERO USCITA
OUTPUT SHAFT
ABTRIEBSWELLE

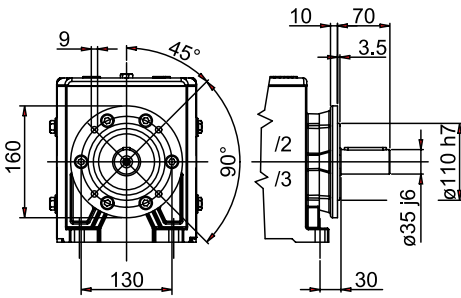


ALBERO ENTRATA
INPUT SHAFT
ANTRIEBSWELLE

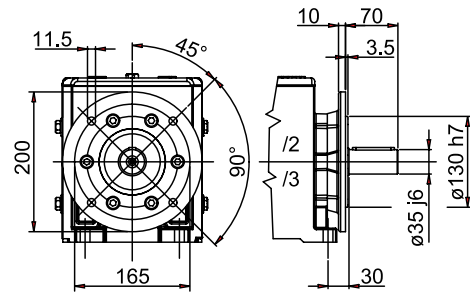
35/2 - 35/3	G	G1	G2	F	F1	F2	F3	F4	H
/2 ... 71 B5	14	16,3	5	160	130	110	10	9	332
/2F ... 71 B5									
/2 ... 80 B5	19	21,8	6	200	165	130	11	11	326
/2F ... 80 B5									
/2 ... 90 B5	24	27,3	8	200	165	130	11	11	326
/2F ... 90 B5									
/2 ... 100-112 B5	28	31,3	8	250	215	180	13	13	326
/2F ... 100-112 B5									
/2 ... 132 B5	38	41,3	10	300	265	230	15	14	342
/2F ... 132 B5									
/3 ... 56 B5	9	10,4	3	120	100	80	8	7	318
/3F ... 56 B5									
/3 ... 63 B5	11	12,8	4	140	115	95	12	9	317
/3F ... 63 B5									
/3 ... 71 B5	14	16,3	5	160	130	110	10,5	9	316
/3F ... 71 B5									
/3 ... 80 B5	19	21,8	6	200	165	130	10,5	11	316
/3F ... 80 B5									



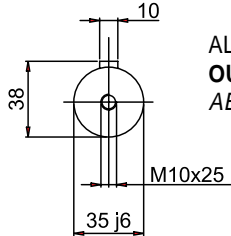
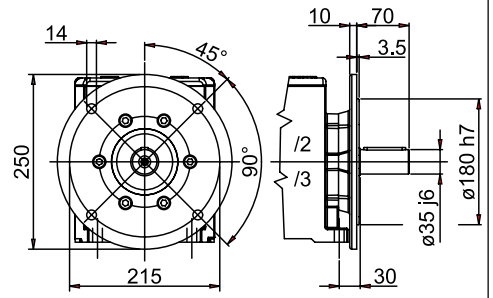
FLANGIA RIPORTATA



MODULAR FLANGE

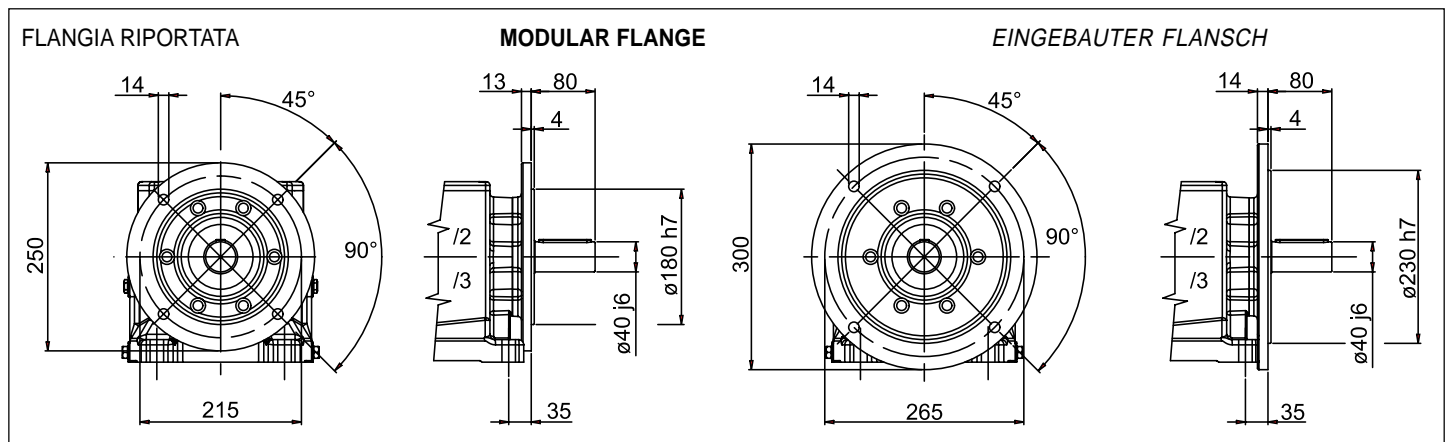
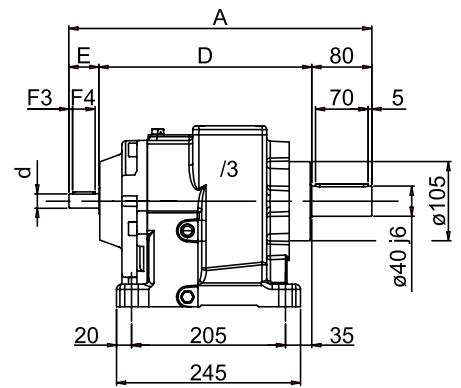
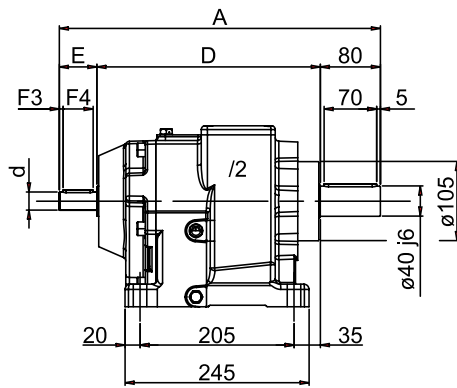
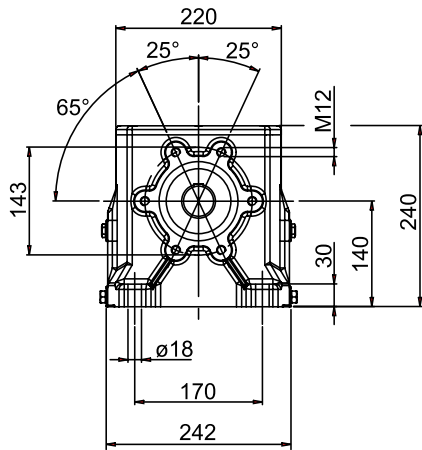


EINGEBAUTER FLANSCH



ALBERO USCITA
OUTPUT SHAFT
ABTRIEBSWELLE

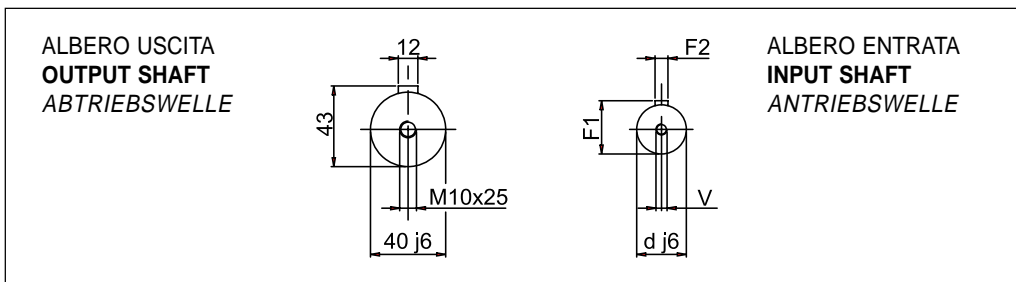
35/2 - 35/3	Y	Z	X
/2 ... 71	138	107	489
/2F ... 71			
/2 ... 80	156	124	505
/2F ... 80			
/2 ... 90 S	176	127	530
/2F ... 90 S			
/2 ... 90 L	176	127	555
/2F ... 90 L			
/2 ... 100	192	138	567
/2F ... 100			
/2 ... 112	216	150	591
/2 ... 132S			
/2 ... 132M	257	178	680
/3 ... 63			
/3 ... 71	123	98	488
/3F ... 63			
/3 ... 71	138	107	507
/3F ... 71			
/3 ... 80	156	124	523
/3F ... 80			



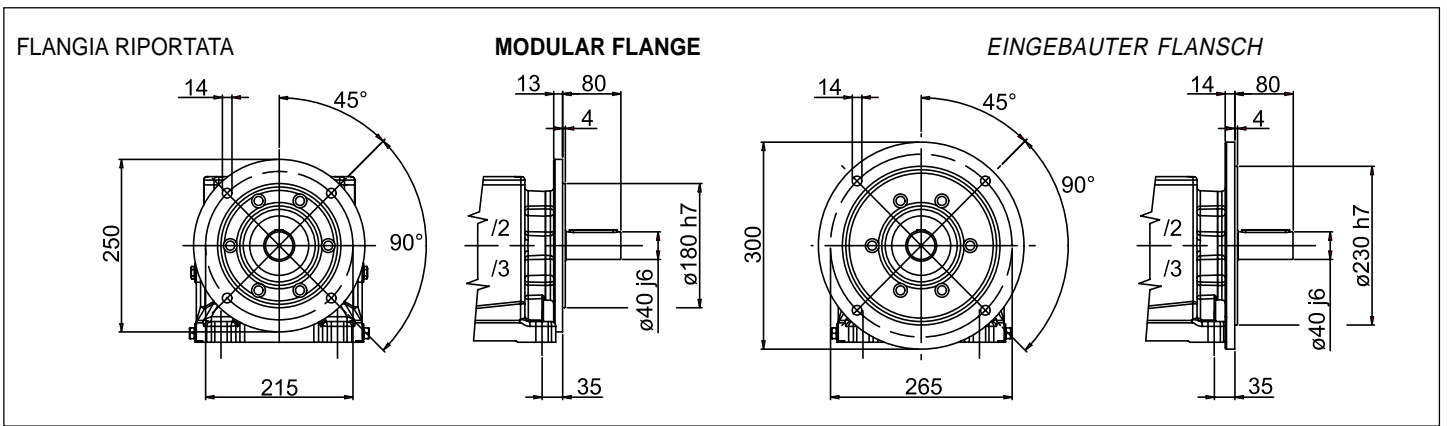
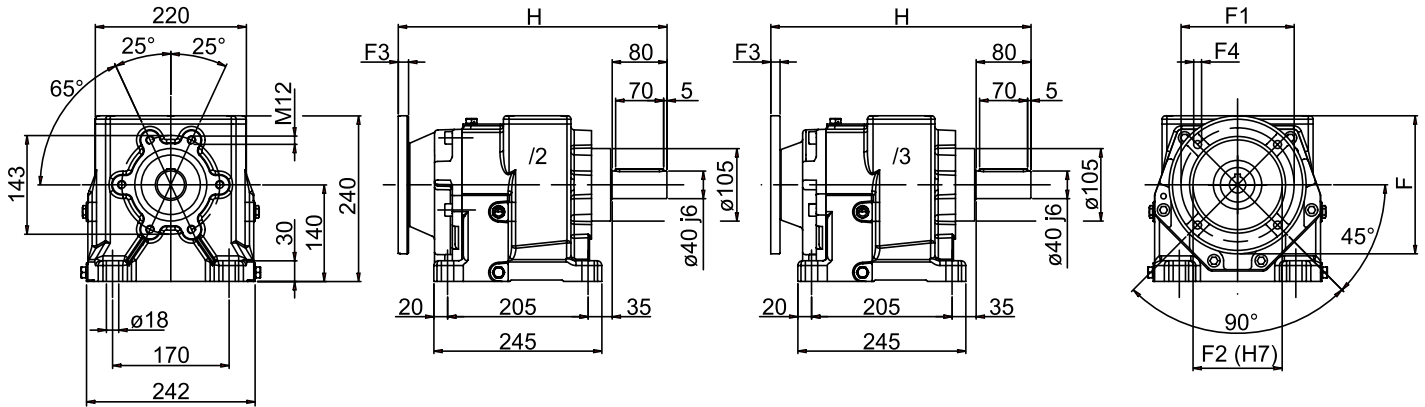
Nota: Disponibile anche con albero uscita $\varnothing 38 \text{ j6 mm}$.

Note: Even available with 38 j6 mm shaft.

Bemerkung: Verfügbar auch mit 38 j6 mm welle.



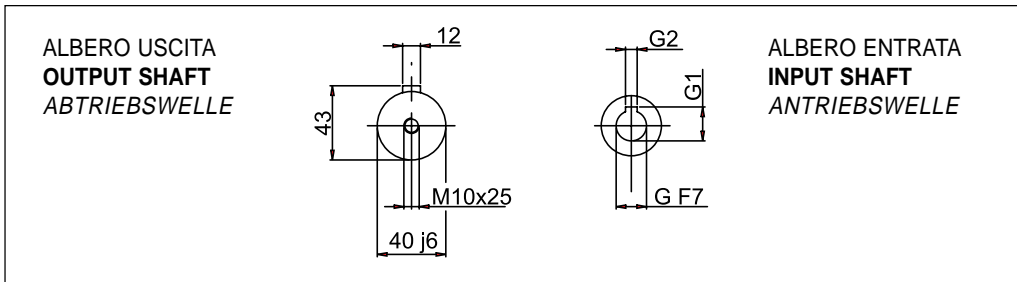
40/2 - 40/3	A	D	E	d	F1	F2	F3	F4	V
/2	428	298	50	24	27	8	5	40	M8
/2 F-250	428	298	50	24	27	8	5	40	M8
/2 F-300	428	298	50	24	27	8	5	40	M8
/3	428	298	40	19	21,5	6	5	30	M5
/3 F-250	428	298	40	19	21,5	6	5	30	M5
/3 F-300	428	298	40	19	21,5	6	5	30	M5



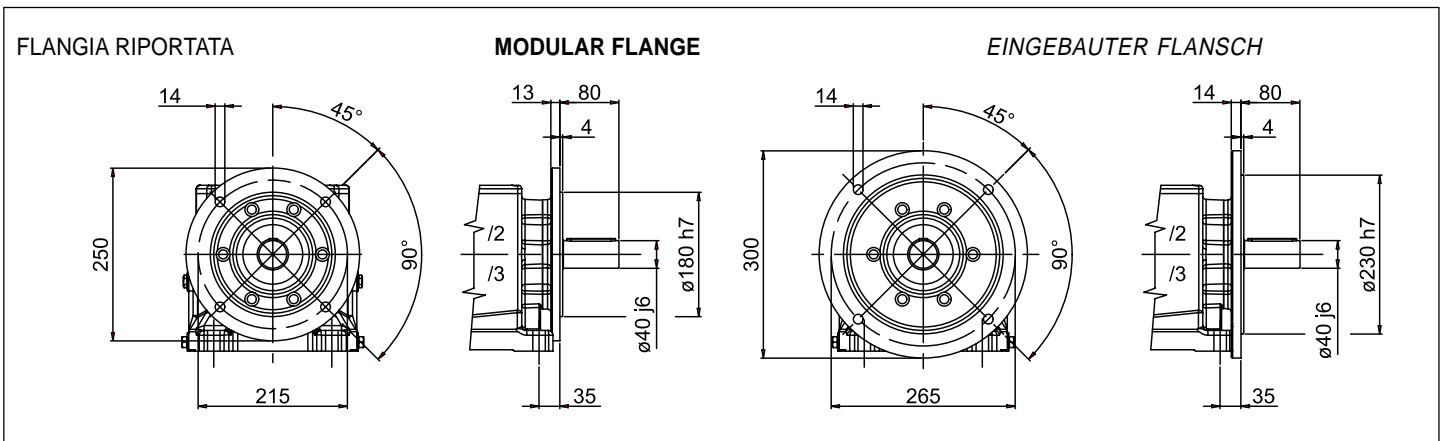
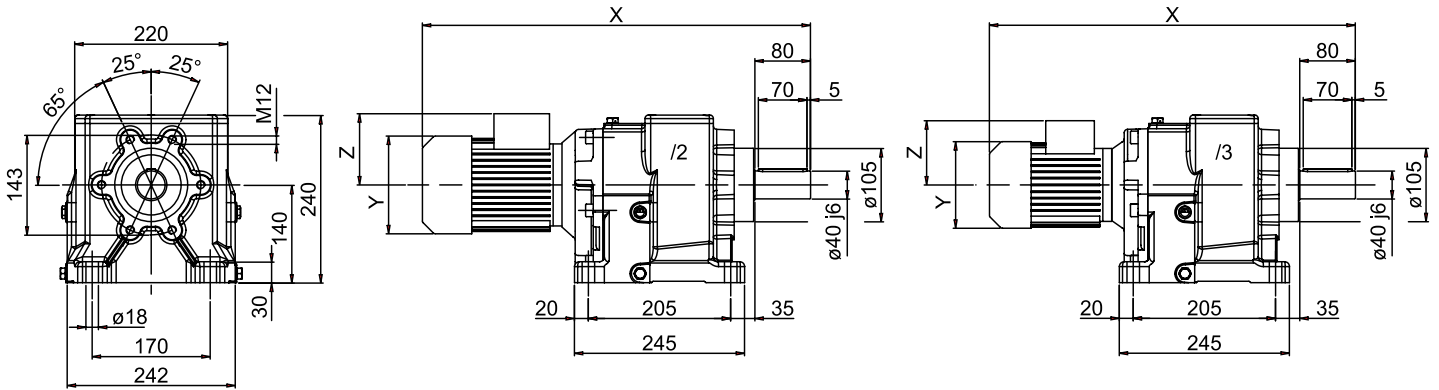
Nota: Disponibile anche con albero uscita ø 38 j6 mm.

Note: Even available with 38 j6 mm shaft.

Bemerkung: Verfügbar auch mit 38 j6 mm welle.



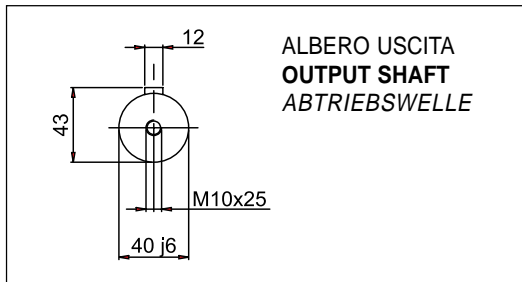
40/2 - 40/3	G	G1	G2	F	F1	F2	F3	F4	H
/2 ... 80 B5	19	21,8	6	200	165	130	15	11,5	392
/2F ... 80 B5									
/2 ... 90 B5	24	27,3	8	200	165	130	15	11,5	395
/2F ... 90 B5									
/2 ... 100-112 B5	28	31,3	8	250	215	180	15	14	395
/2F ... 100-112 B5									
/2 ... 132 B5	38	41,3	10	300	265	230	15	14	425
/2F ... 132 B5									
/3 ... 63 B5	11	12,8	4	140	115	95	12	9	379,5
/3F ... 63 B5									
/3 ... 71 B5	14	16,3	5	160	130	110	10	9	385,5
/3F ... 71 B5									
/3 ... 80 B5	19	21,8	6	200	165	130	11	11	379,5
/3F ... 80 B5									
/3 ... 90 B5	24	27,3	8	200	165	130	11	11	379,5
/3F ... 90 B5									



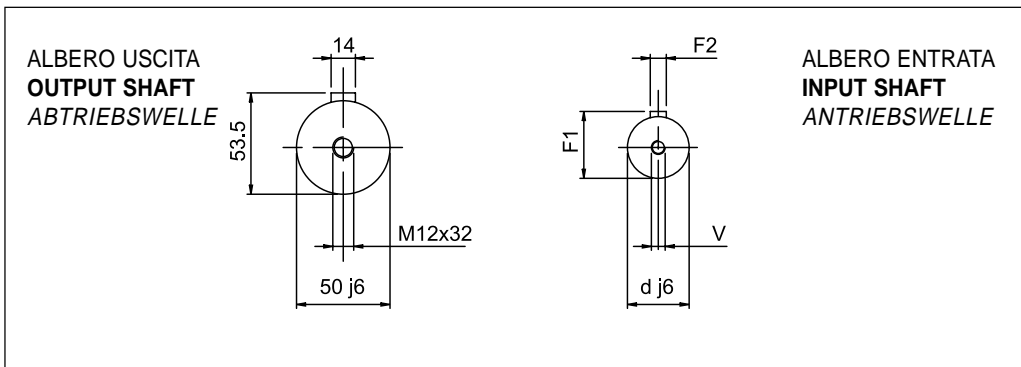
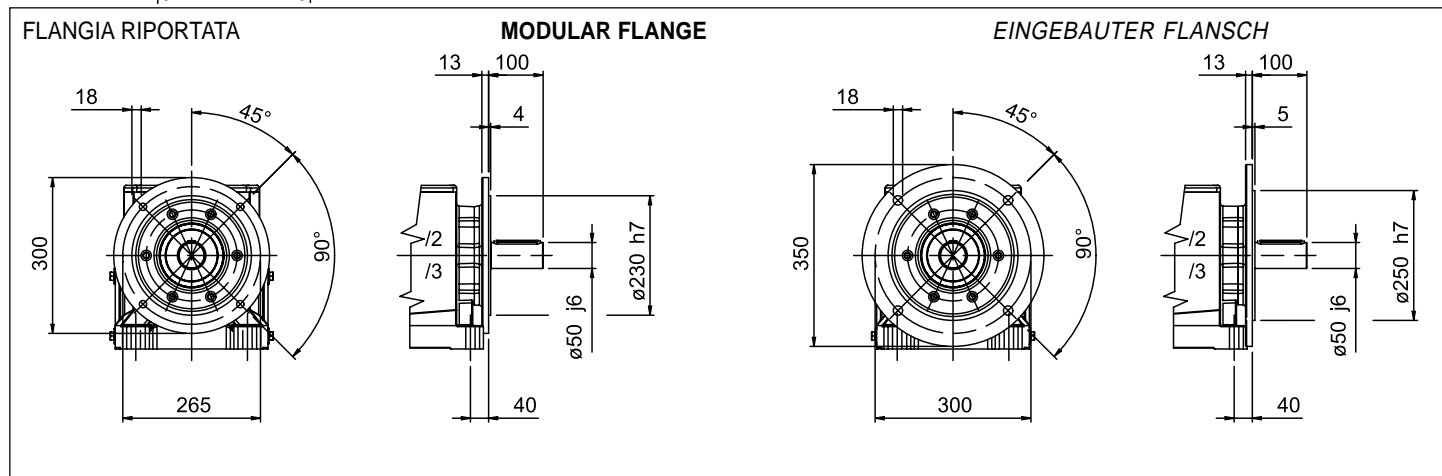
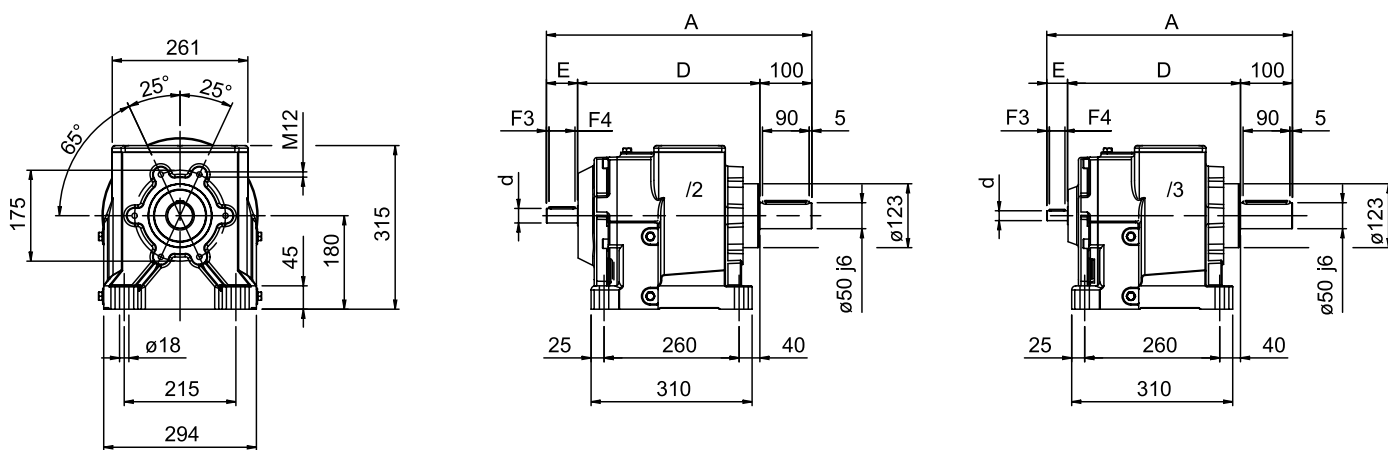
Nota: Disponibile anche con albero uscita $\varnothing 38 \text{ j6 mm}$.

Note: Even available with 38 j6 mm shaft.

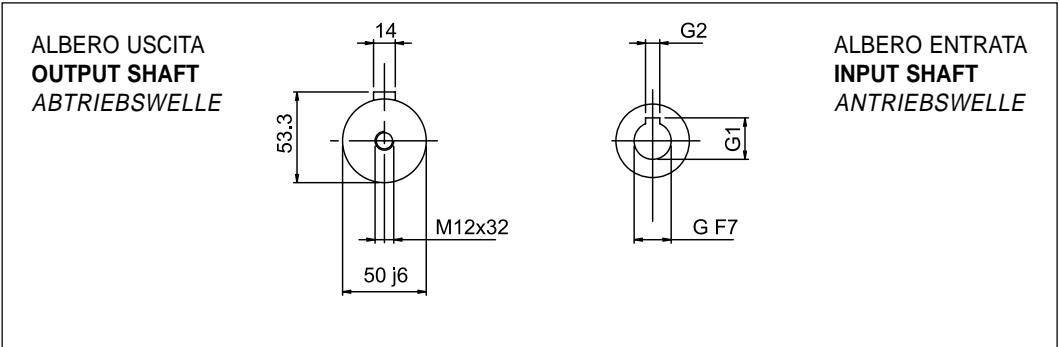
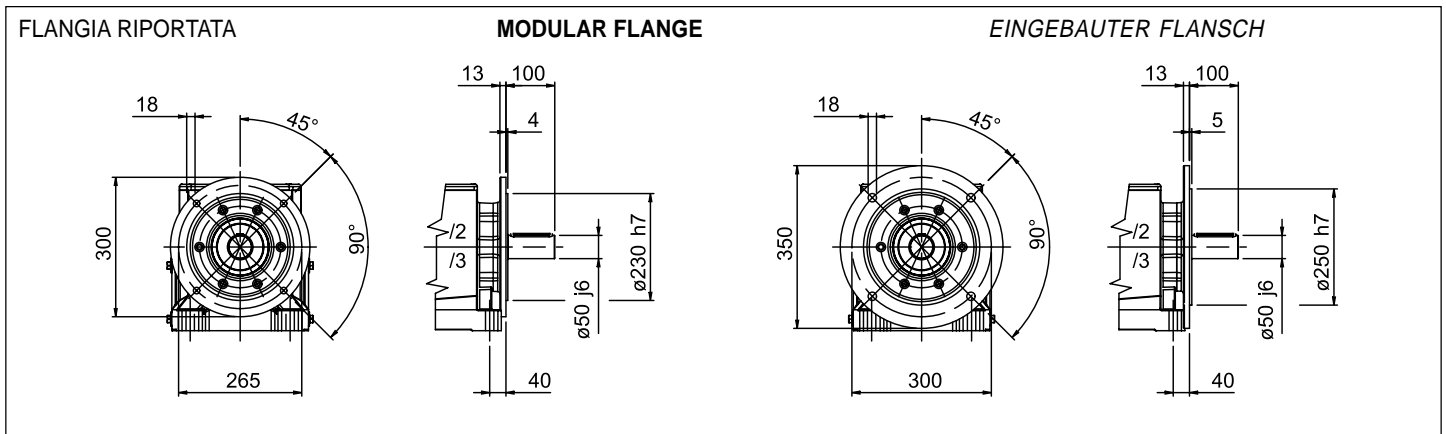
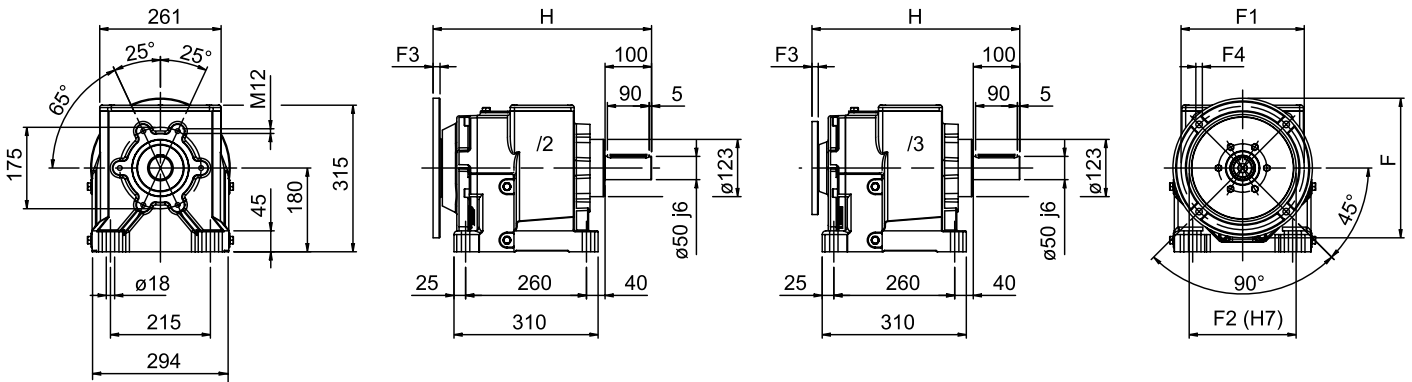
Bemerkung: Verfügbar auch mit 38 j6 mm welle.



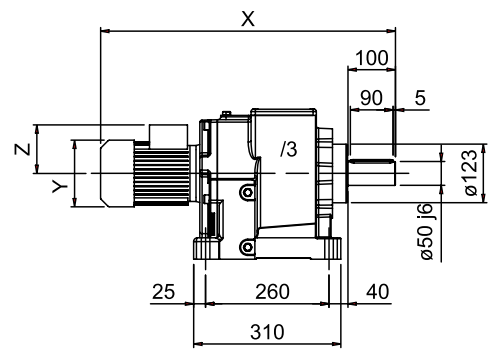
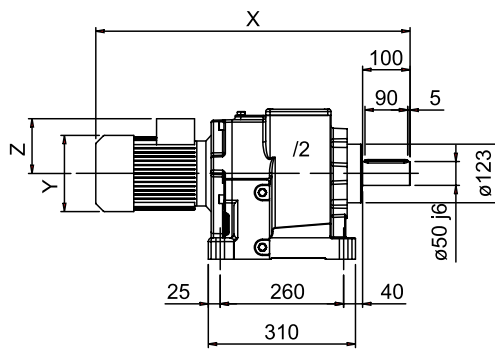
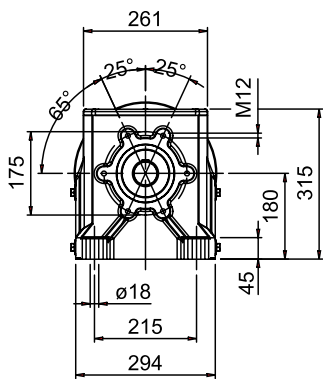
40/2 - 40/3	Y	Z	X
/2 ... 80	156	124	545
/2F ... 80			
/2 ... 90 S	176	127	570
/2F ... 90 S			
/2 ... 90 L	176	127	595
/2F ... 90 L			
/2 ... 100	192	138	607
/2F ... 100			
/2 ... 112	216	150	631
/2F ... 112			
/2 ... 132 S	257	178	682
/2F ... 132 S			
/2 ... 132 M	257	178	720
/2F ... 132 M			
/3 ... 63	123	98	524
/3F ... 63			
/3 ... 71	138	107	543
/3F ... 71			
/3 ... 80	156	124	559
/3F ... 80			
/3 ... 90 S	176	127	584
/3F ... 90 S			
/3 ... 90 L	176	127	609
/3F ... 90 L			



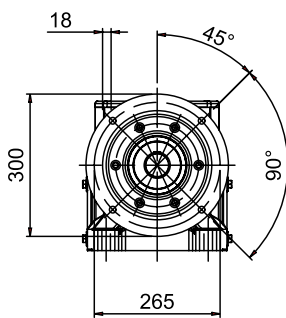
50/2 - 50/3	A	D	E	d	F1	F2	F3	F4	V
/2	511	351	60	28	31	8	5	50	M8
/2 F-300	511	351	60	28	31	8	5	50	M8
/2 F-350	511	351	60	28	31	8	5	50	M8
/3	473	333	40	19	21,5	6	5	30	M5
/3 F-300	473	333	40	19	21,5	6	5	30	M5
/3 F-350	473	333	40	19	21,5	6	5	30	M5



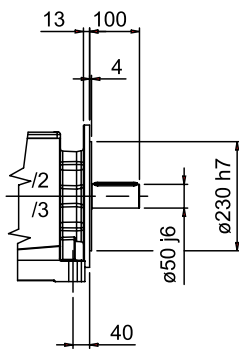
50/2 - 50/3	G	G1	G2	F	F1	F2	F3	F4	H
/2 ... 90 B5	24	27,3	8	200	165	130	15	11,5	467
/2F ... 90 B5									
/2 ... 100-112 B5	28	31,3	8	250	215	180	15	14	470
/2F ... 100-112 B5									
/2 ... 132 B5	38	41,3	10	300	265	230	15	14	470
/2F ... 132 B5									
/2 ... 160 B5	42	45,3	12	350	300	250	19	18	500
/2F ... 160 B5									
/3 ... 63 B5	11	12,8	4	140	115	95	7,5	9	447
/3F ... 63 B5									
/3 ... 71 B5	14	16,3	5	160	130	110	12	9	453
/3F ... 71 B5									
/3 ... 80 B5	19	21,8	6	200	165	130	13,5	11	447
/3F ... 80 B5									
/3 ... 90 B5	24	27,3	8	200	165	130	13,5	11	447
/3F ... 90 B5									
/3 ... 100-112 B5	28	31,3	8	250	215	180	16	13	450
/3F ... 100-112 B5									



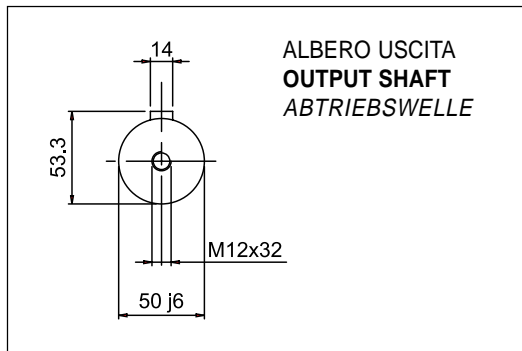
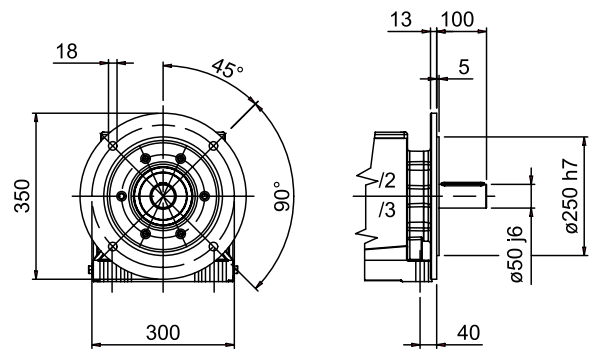
FLANGIA RIPORTATA



MODULAR FLANGE



EINGEBAUTER FLANSCH

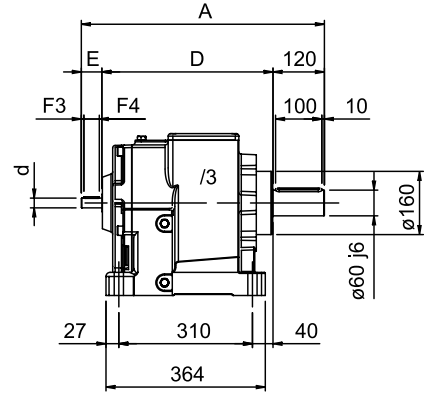
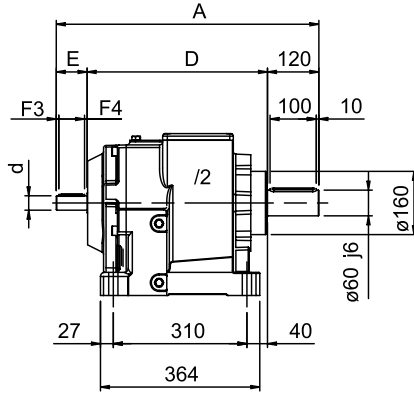
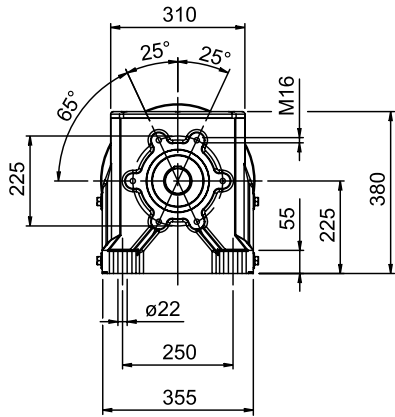


50/2 - 50/3	Y	Z	X
/2 ... 90 S	176	127	640
/2F ... 90 S			
/2 ... 90 L	176	127	665
/2F ... 90 L			
/2 ... 100	192	132	676
/2F ... 100			
/2 ... 112	216	150	700
/2F ... 112			
/2 ... 132 S	257	178	751
/2F ... 132 S			
/2 ... 132 M	257	178	790
/2F ... 132 M			
/3 ... 63	123	98	595
/3F ... 63			
/3 ... 71	138	107	615
/3F ... 71			
/3 ... 80	156	124	630
/3F ... 80			
/3 ... 90 S	176	127	655
/3F ... 90 S			
/3 ... 90 L	176	127	680
/3F ... 90 L			
/3 ... 100	192	138	695
/3F ... 100			

NHL 60 - RIDUTTORE

NHL 60 - GEARBOX

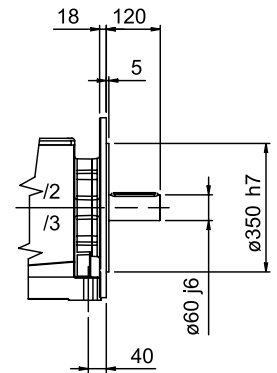
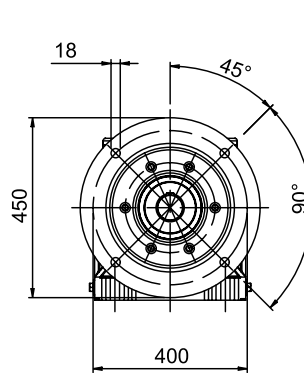
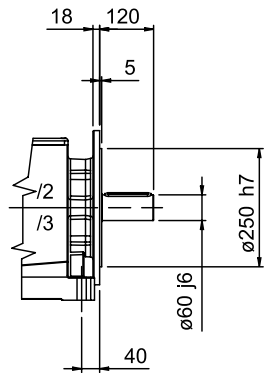
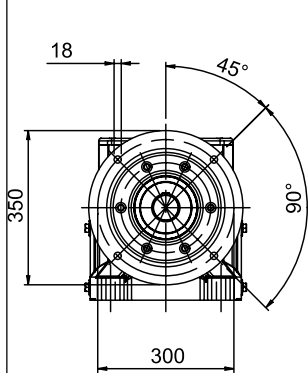
NHL 60 - GETRIEBE



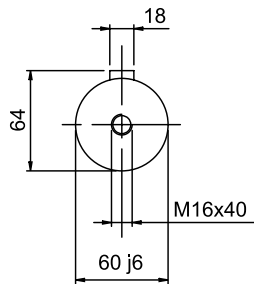
FLANGIA RIPORTATA

MODULAR FLANGE

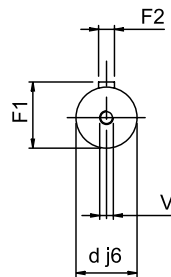
EINGEBAUTER FLANSCH



ALBERO USCITA
OUTPUT SHAFT
ABTRIEBSWELLE



ALBERO ENTRATA
INPUT SHAFT
ANTRIEBSWELLE

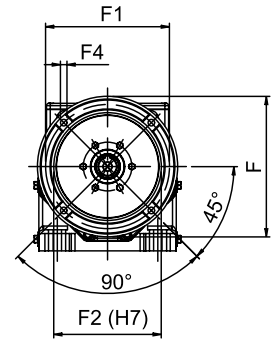
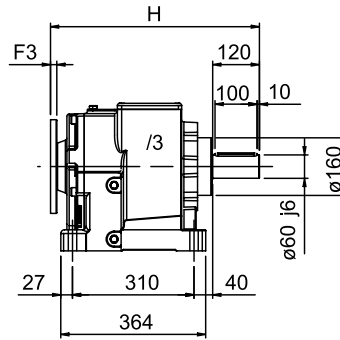
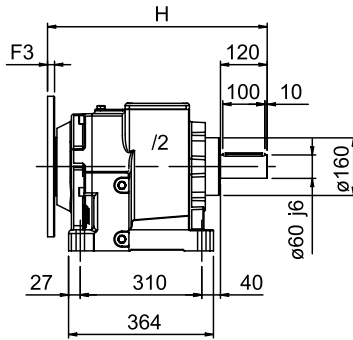
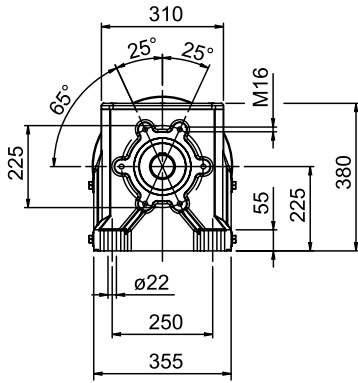


60/2 - 60/3	A	D	E	d	F1	F2	F3	F4	V
/2	606	406	80	38	41	10	11	50	M10
/2 F-350	606	406	80	38	41	10	11	50	M10
/2 F-450	606	406	80	38	41	10	11	50	M10
/3	568	398	50	24	27	8	5	40	M8
/3 F-350	568	398	50	24	27	8	5	40	M8
/3 F-450	568	398	50	24	27	8	5	40	M8

MNHL 60 PAM - MOTORIDUTTORE P.A.M.

MNHL 60 PAM - ARRANGED GEARED MOTORS

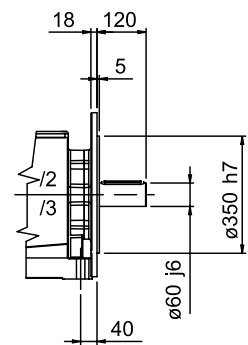
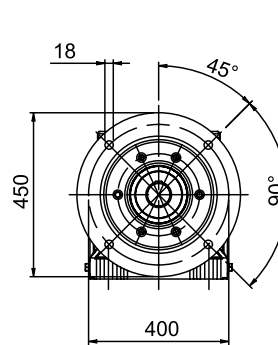
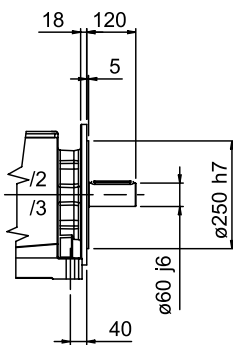
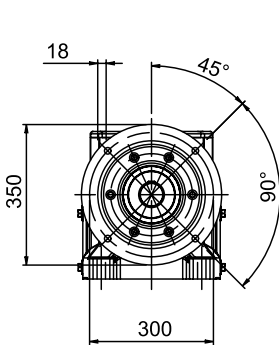
MNHL 60 PAM - GETRIEBE ZUM I.E.C. MOTORANBAU



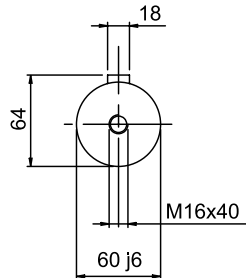
FLANGIA RIPORTATA

MODULAR FLANGE

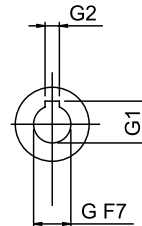
EINGEBAUTER FLANSCH



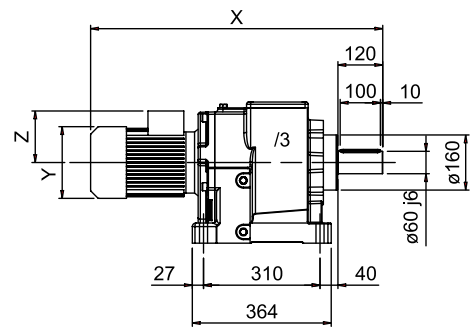
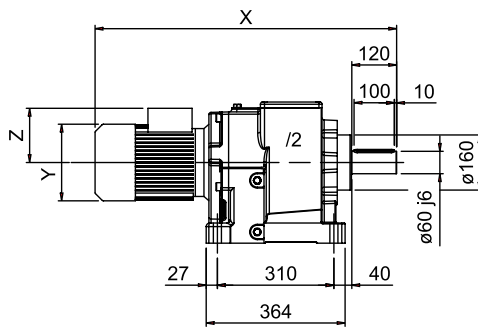
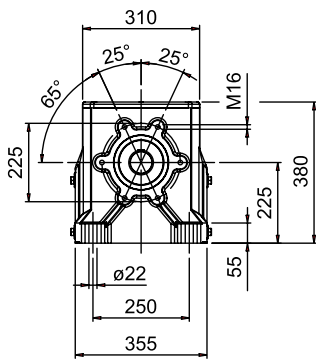
ALBERO USCITA
OUTPUT SHAFT
ABTRIEBSWELLE



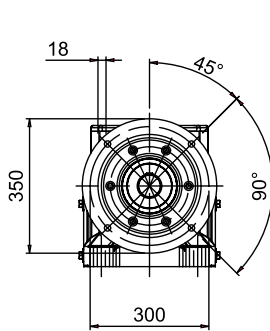
ALBERO ENTRATA
INPUT SHAFT
ANTRIEBSWELLE



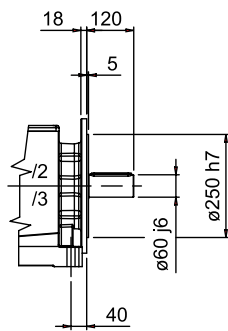
60/2 - 60/3	G	G1	G2	F	F1	F2	F3	F4	H
/2 ... 100-112 B5	28	31,3	8	250	215	180	25	M12	551
/2F ... 100-112 B5									
/2 ... 132 B5	38	41,3	10	300	265	230	25	M12	551
/2F ... 132 B5									
/2 ... 160 B5	42	45,3	12	350	300	250	25	17	551
/2F ... 160 B5									
/2 ... 180 B5	48	51,8	14	350	300	250	25	17	551
/2F ... 180 B5									
/2 ... 200 B5	55	59,3	16	400	350	300	25	18	551
/2F ... 200 B5									
/3 ... 80 B5	19	21,8	6	200	165	130	15	11,5	534
/3F ... 80 B5									
/3 ... 90 B5	24	27,3	8	200	165	130	15	11,5	534
/3F ... 90 B5									
/3 ... 100-112 B5	28	31,3	8	250	215	180	15	14	537
/3F ... 100-112 B5									
/3 ... 132 B5	38	41,3	10	300	265	230	15	14	537
/3F ... 132 B5									



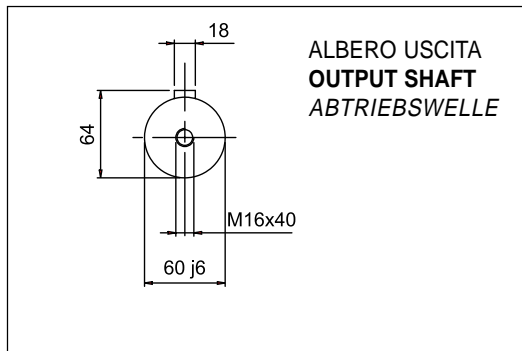
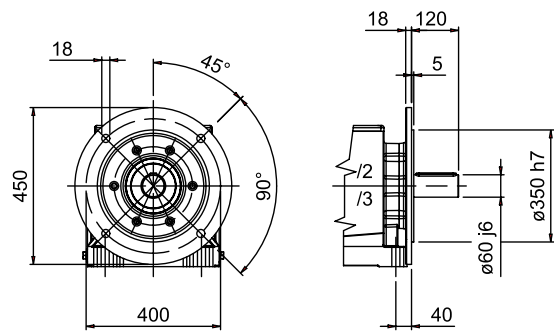
FLANGIA RIPORTATA



MODULAR FLANGE

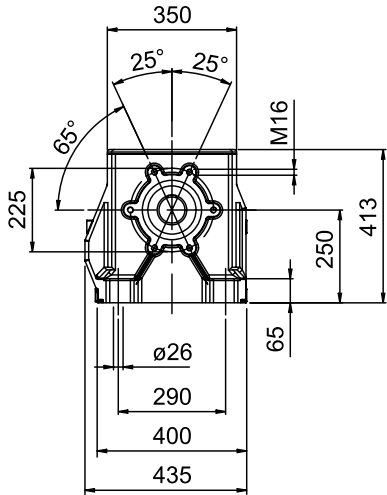


INGEBAUTER FLANSCH

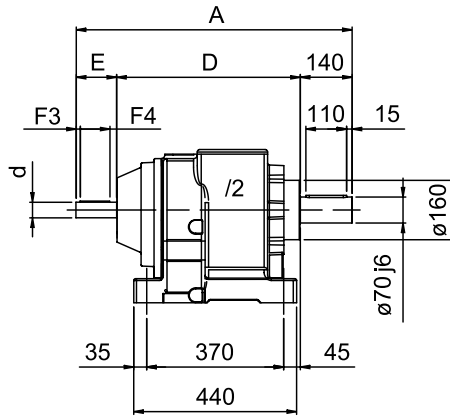


60/2 - 60/3	Y	Z	X
/2 ... 100	192	138	718
/2F ... 100			
/2 ... 112	216	150	742
/2F ... 112			
/2 ... 132 S	257	178	800
/2F ... 132 S			
/2 ... 132 M	257	178	838
/2F ... 132 M			
/3 ... 80	156	124	698
/3F ... 80			
/3 ... 90 S	176	127	723
/3F ... 90 S			
/3 ... 90 L	176	127	748
/3F ... 90 L			
/3 ... 100	192	138	760
/3F ... 100			
/3 ... 112	216	150	784
/3F ... 112			
/3 ... 132 S	257	178	835
/3F ... 132 S			
/3 ... 132 M	257	178	873
/3F ... 132 M			

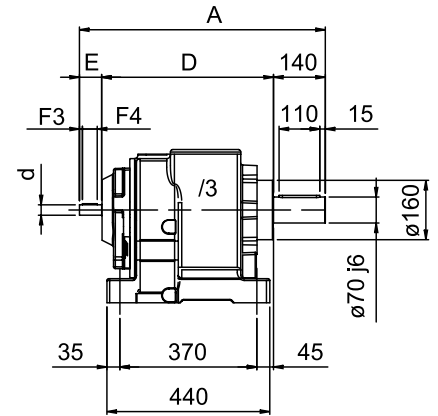
NHL 70 - RIDUTTORE



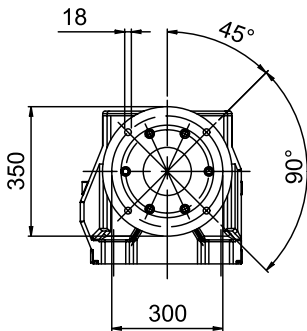
NHL 70 - GEARBOX



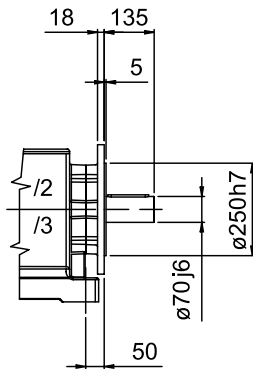
NHL 70 - GETRIEBE



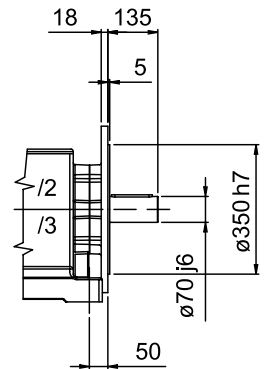
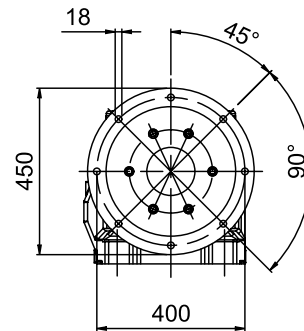
FLANGIA RIPORTATA



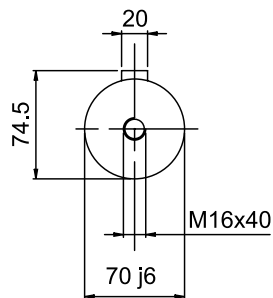
MODULAR FLANGE



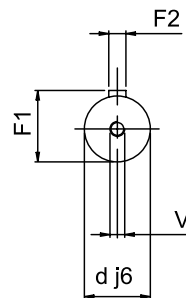
EINGEBAUTER FLANSCH



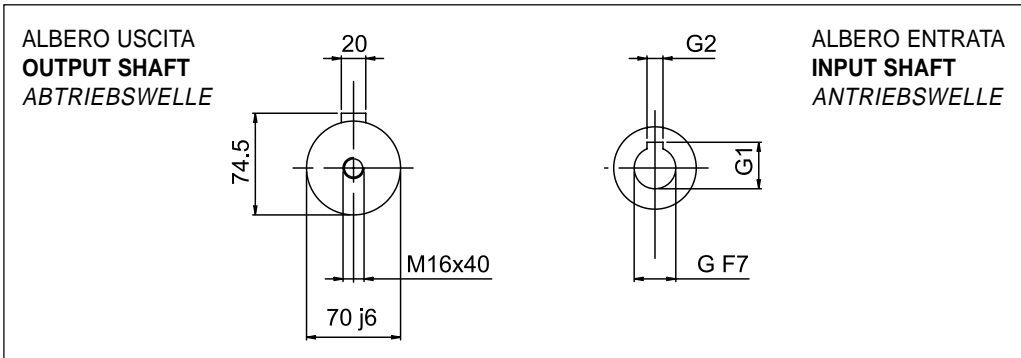
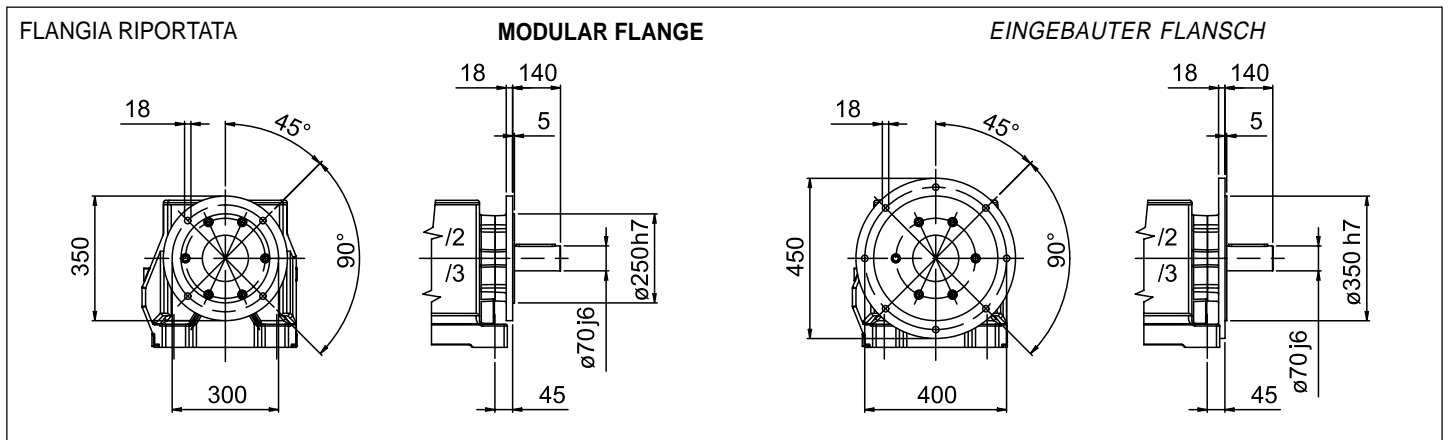
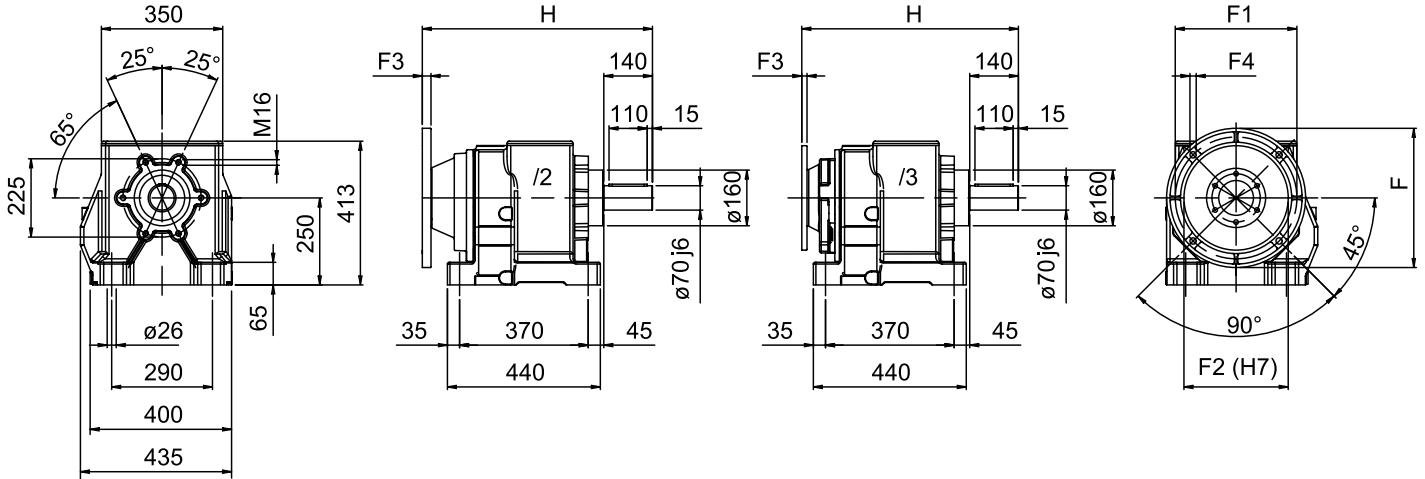
ALBERO USCITA OUTPUT SHAFT ABTRIEBSWELLE



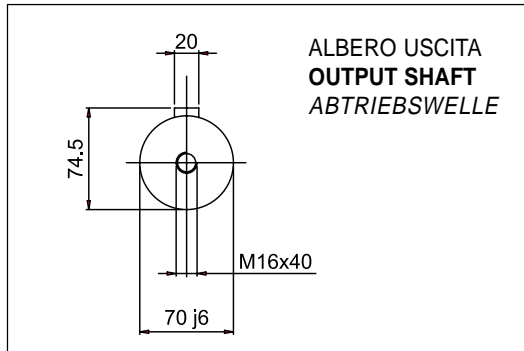
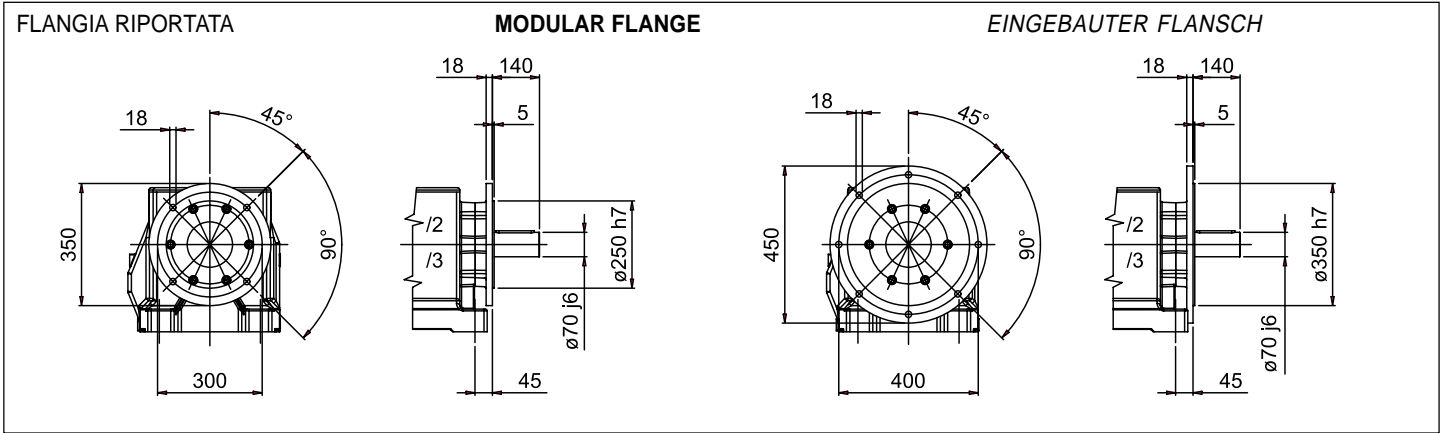
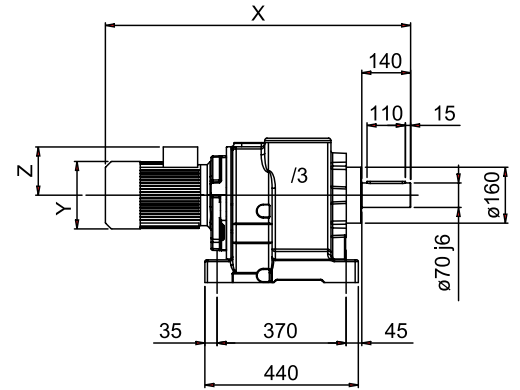
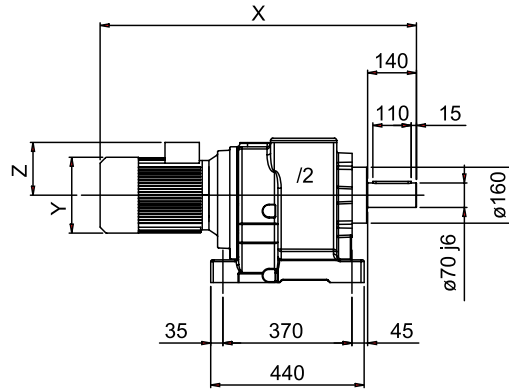
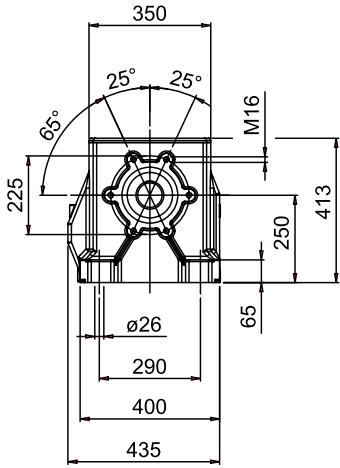
ALBERO ENTRATA INPUT SHAFT ANTRIEBSWELLE



70/2 - 70/3	A	D	E	d	F1	F2	F3	F4	V
/2	743	493	110	42	45	12	11	80	M10
/2 F-350	743	493	110	42	45	12	11	80	M10
/2 F-450	743	493	110	42	45	12	11	80	M10
/3	653	453	60	28	31	8	8	40	M8
/3 F-350	653	453	60	28	31	8	8	40	M8
/3 F-450	653	453	60	28	31	8	8	40	M8

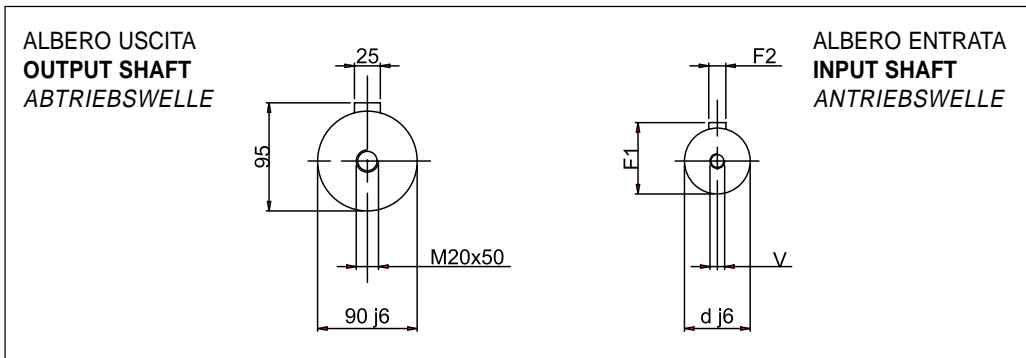
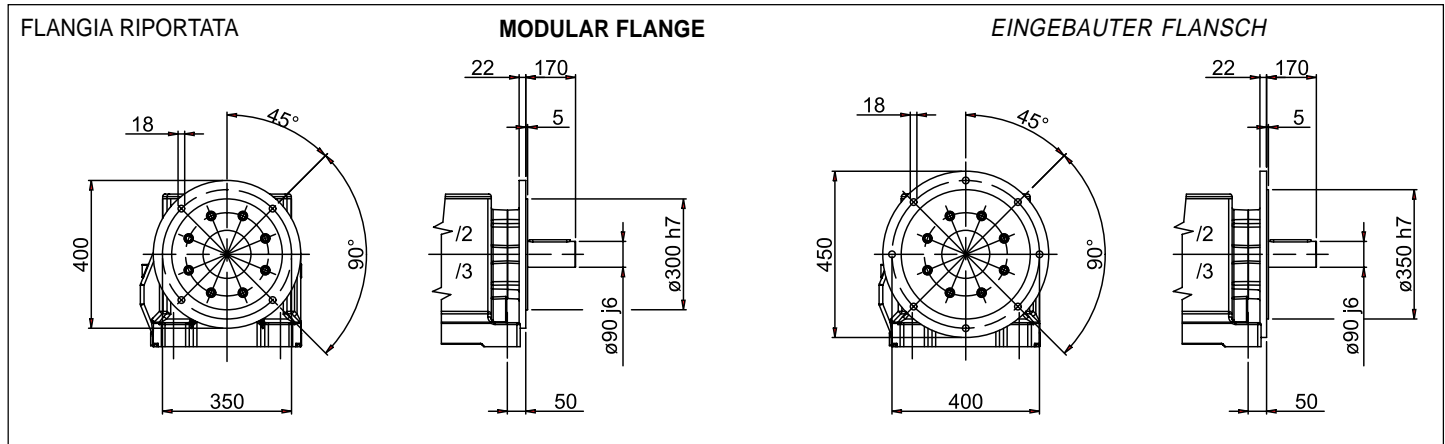
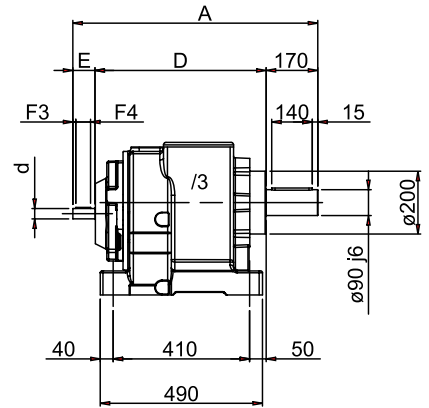
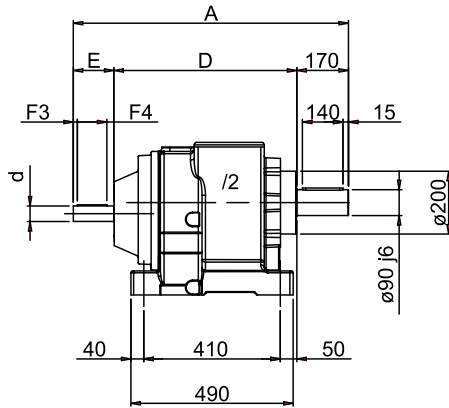
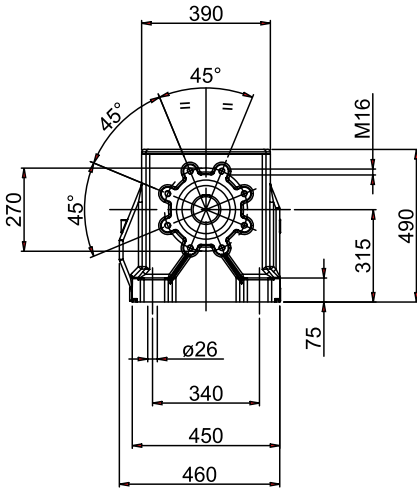


	70/2 - 70/3	G	G1	G2	F	F1	F2	F3	F4	H
/2 ... 132 B5		38	41,3	10	300	265	230	25	M12	658
/2F ... 132 B5										
/2 ... 160 B5		42	45,3	12	350	300	250	25	17	658
/2F ... 160 B5										
/2 ... 180 B5		48	51,8	14	350	300	250	25	17	658
/2F ... 180 B5										
/2 ... 200 B5		55	59,3	16	400	350	300	25	18	658
/2F ... 200 B5										
/2 ... 225 B5		60	64,4	18	450	400	350	25	18	658
/2F ... 225 B5										
/3 ... 90 B5		24	27,3	8	200	165	130	15	11,5	609
/3F ... 90 B5										
/3 ... 100-112 B5		28	31,3	8	250	215	180	15	14	612
/3F ... 100-112 B5										
/3 ... 132 B5		38	41,3	10	300	265	230	15	14	612
/3F ... 132 B5										
/3 ... 160 B5		42	45,3	12	350	300	250	19	14	642
/3F ... 160 B5										

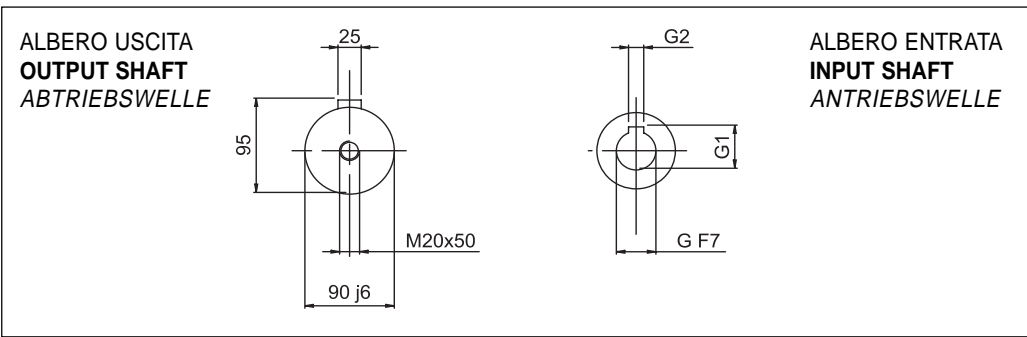
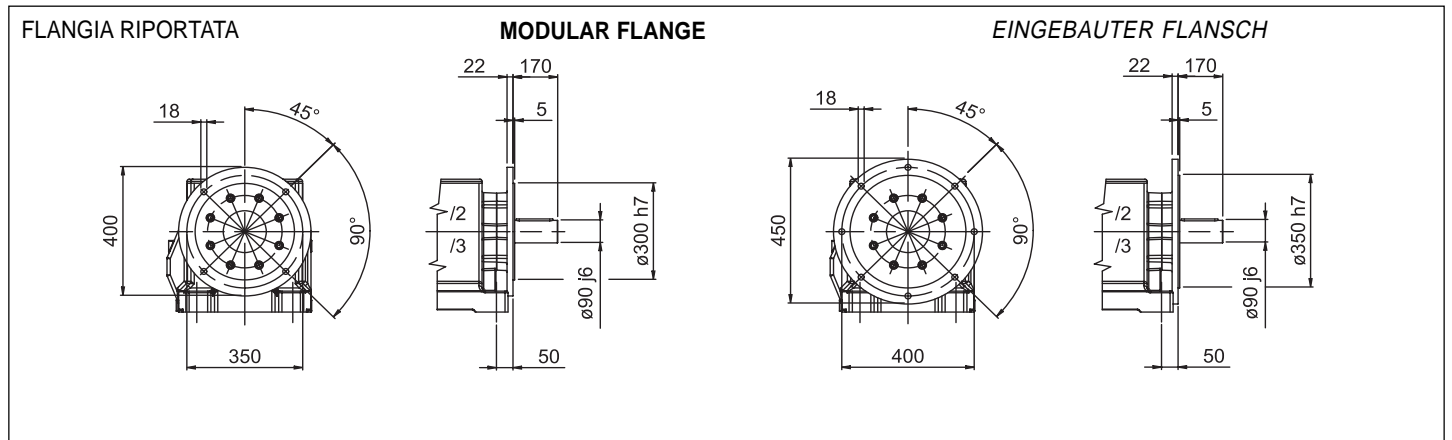
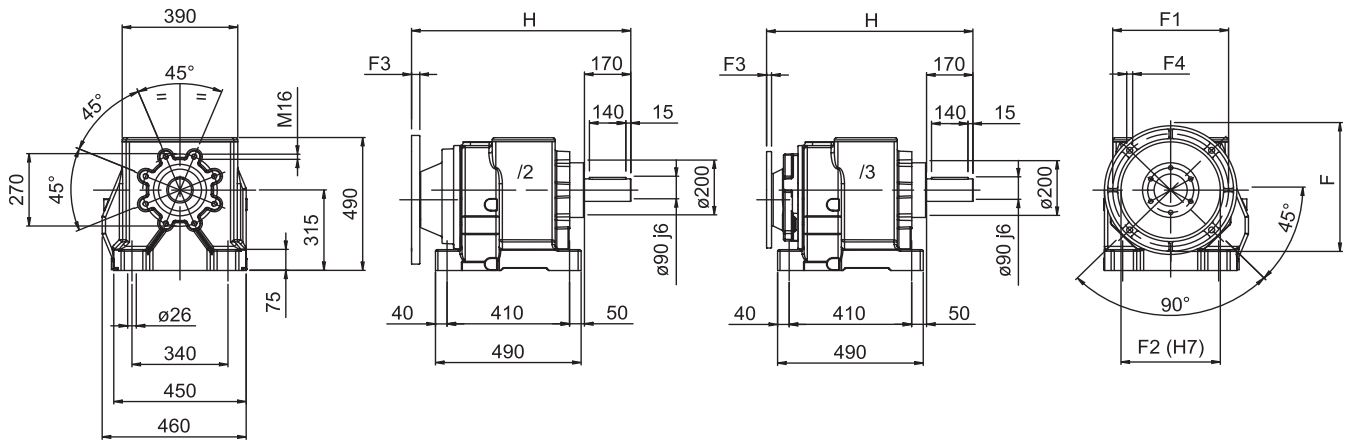


ALBERO USCITA
OUTPUT SHAFT
ABTRIEBSWELLE

	Y	Z	X
/2 ... 132 S	257	178	867
/2F ... 132 S			
/2 ... 132 M	257	178	905
/2F ... 132 M			
/3 ... 90 S	176	127	792
/3F ... 90 S			
/3 ... 90 L	176	127	817
/3F ... 90 L			
/3 ... 100	192	138	829
/3F ... 100			
/3 ... 112	216	150	853
/3F ... 112			
/3 ... 132 S	257	178	904
/3F ... 132 S			
/3 ... 132 M	257	178	942
/3F ... 132 M			



90/2 - 90/3	A	D	E	d	F1	F2	F3	F4	V
/2	880	570	140	60	51,5	14	10	120	M20
/2 F-400	880	570	140	60	51,5	14	10	120	M20
/2 F-450	880	570	140	60	51,5	14	10	120	M20
/3	780	530	80	38	41	10	11	50	M10
/3 F-400	780	530	80	38	41	10	11	50	M10
/3 F-450	780	530	80	38	41	10	11	50	M10



	90/2 - 90/3	G	G1	G2	F	F1	F2	F3	F4	H
/2 ... 132 B5	/2F ... 132 B5	38	41,3	10	300	265	230	25	M12	728
/2 ... 160 B5		42	45,3	12	350	300	250	25	17	728
/2 ... 180 B5	/2F ... 180 B5	48	51,8	14	350	300	250	25	17	728
/2 ... 200 B5		55	59,3	16	400	350	300	25	18	728
/2 ... 225 B5	/2F ... 225 B5	60	64,4	18	450	400	350	25	18	775
/2 ... 250 B5		65	69,4	18	550	500	450	25	19*	775
/3 ... 100-112 B5	/3F ... 100-112 B5	28	31,3	8	250	215	180	25	M12	730
/3 ... 132 B5		38	41,3	10	300	265	230	25	M12	730
/3 ... 160 B5	/3F ... 160 B5	42	45,3	12	350	300	250	25	17	730
/3 ... 180 B5		48	51,8	14	350	300	250	25	17	730

* N°8 FORI A 45°

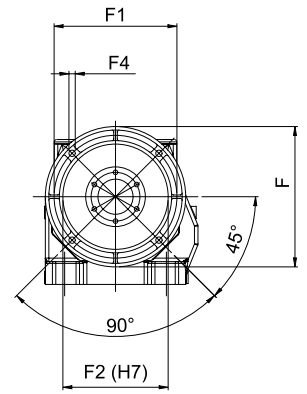
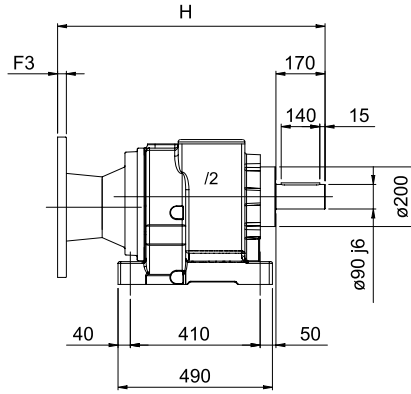
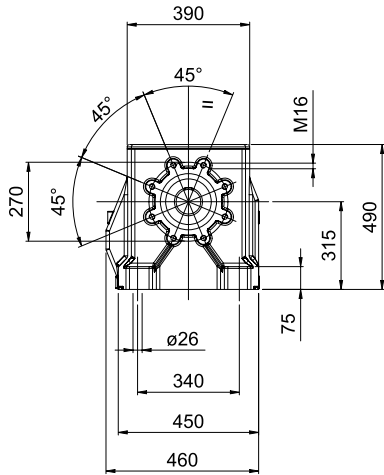
* 8 HOLES AT 45 DEGREES

* 8 LOECHER AUF 45 GRADEN

MNHL GC 90/2 - MOTORIDUTTORE CON GIUNTO / CAMPANA

MNHL GC 90/2 - MOTORGearBOX WITH COUPLING/BELL

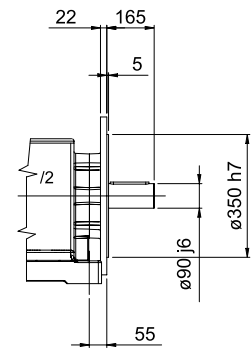
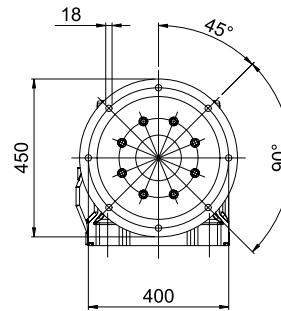
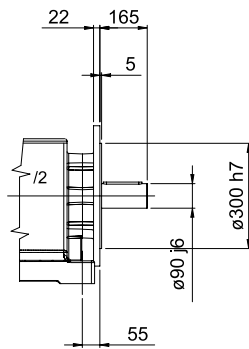
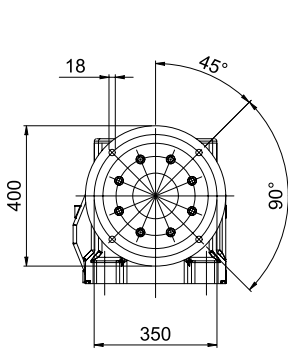
MNHL GC 90/2 - GETRIEBEMOTOR MIT KUPPLUNG/GLOCKE



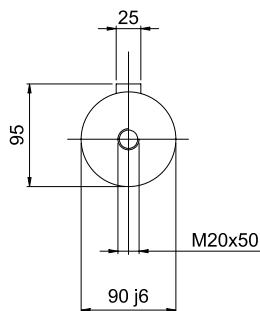
FLANGIA RIPORTATA

MODULAR FLANGE

INGEBAUTER FLANSCH



ALBERO USCITA
OUTPUT SHAFT
ABTRIEBSWELLE



90/2	F	F1	F2	F3	F4	H
/2 ... 200 GC	400	350	300	22	18,5	850
/2F ... 200 GC						
/2 ... 225 GC	450	400	350	25	19*	936
/2F ... 225 GC						
/2 ... 250 GC	550	500	450	25	19*	936
/2F ... 250 B5						

* N°8 FORI A 45°

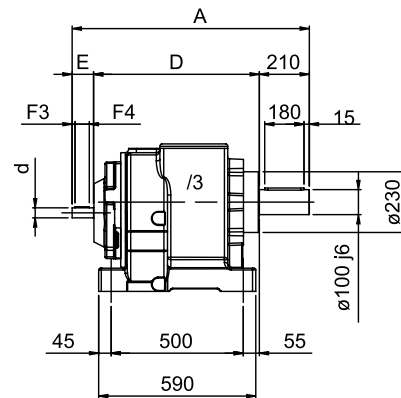
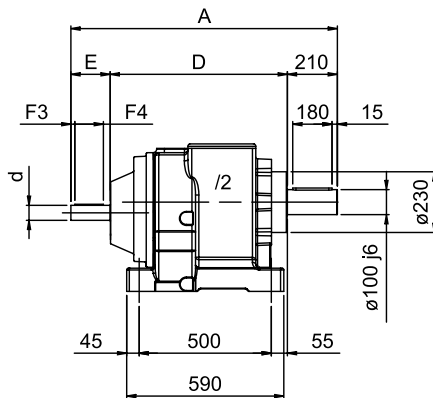
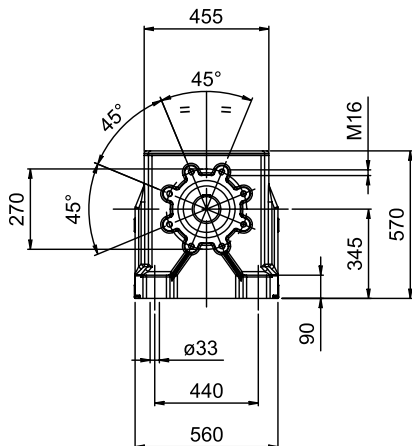
* 8 HOLES AT 45 DEGREES

* 8 LOECHER AUF 45 GRADEN

NHL 100 - RIDUTTORE

NHL 100 - GEARBOX

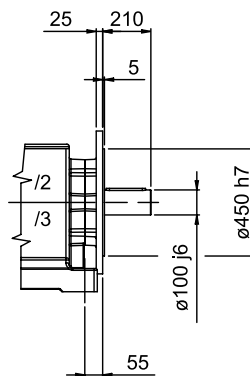
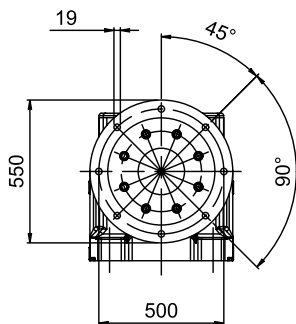
NHL 100 - GETRIEBE



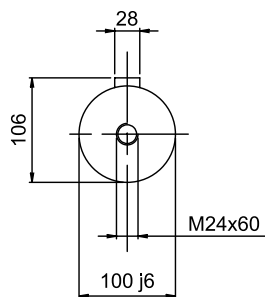
FLANGIA RIPORTATA

MODULAR FLANGE

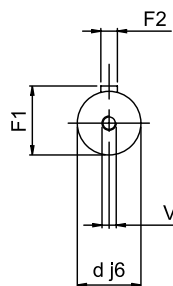
EINGEBAUTER FLANSCH



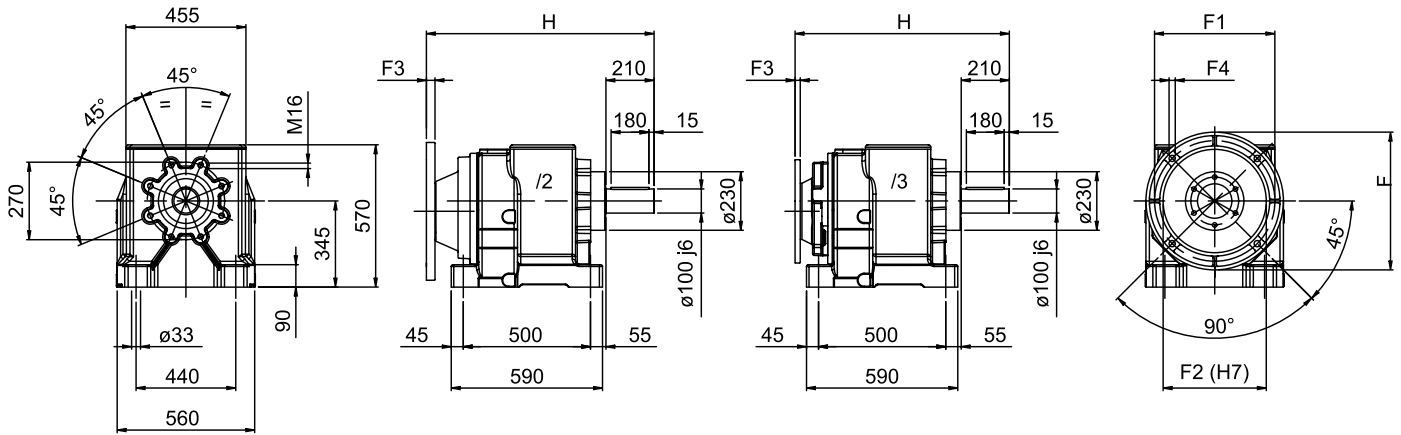
ALBERO USCITA
OUTPUT SHAFT
ABTRIEBSWELLE



ALBERO ENTRATA
INPUT SHAFT
ANTRIEBSWELLE



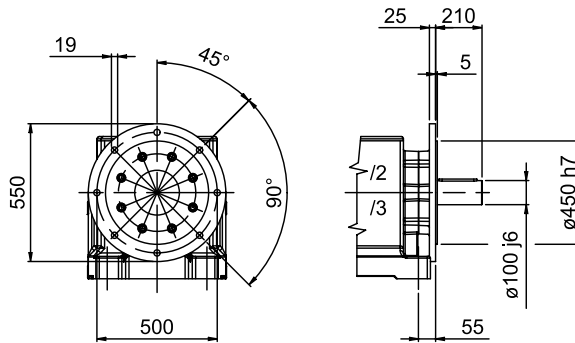
100/2-100/3	A	D	E	d	F1	F2	F3	F4	V
/2	1020	670	140	60	59	16	10	120	M20
/2 F-550	1020	670	140	60	59	16	10	120	M20
/3	950	630	110	42	45	12	11	80	M10
/3 F-550	950	630	110	42	45	12	11	80	M10



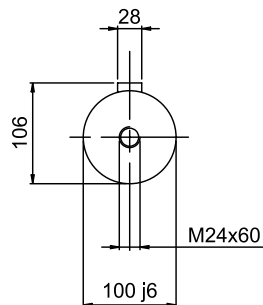
FLANGIA RIPORTATA

MODULAR FLANGE

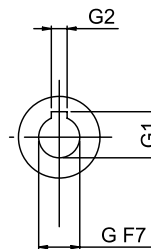
EINGEBAUTER FLANSCH



ALBERO USCITA
OUTPUT SHAFT
ABTRIEBSWELLE



ALBERO ENTRATA
INPUT SHAFT
ANTRIEBSWELLE



	100/2 - 100/3	G	G1	G2	F	F1	F2	F3	F4	H
/2 ... 160 B5		42	45,3	12	350	300	250	25	17	865
/2F ... 160 B5										
/2 ... 180 B5		48	51,8	14	350	300	250	25	17	865
/2F ... 180 B5										
/2 ... 200 B5		55	59,3	16	400	350	300	25	18	905
/2F ... 200 B5										
/2 ... 225 B5		60	64,4	18	450	400	350	25	18	905
/2F ... 225 B5										
/2 ... 250 B5		65	69,4	18	550	500	450	25	19*	905
/2F ... 250 B5										
/2 ... 280 B5		65	69,4	18	550	500	450	25	19*	905
/2F ... 280 B5										
3 ... 132 B5		38	41,3	10	300	265	230	25	M12	779
/3F ... 132 B5										
/3 ... 160 B5		42	45,3	12	350	300	250	25	17	819
/3F ... 160 B5										
/3 ... 180 B5		48	51,8	14	350	300	250	25	17	819
/3F ... 180 B5										
/3 ... 200 B5		55	59,3	16	400	350	300	25	18	859
/3F ... 200 B5										
/3 ... 225 B5		60	64,4	18	450	400	350	25	18	859
/3F ... 225 B5										

* N°8 FORI A 45°

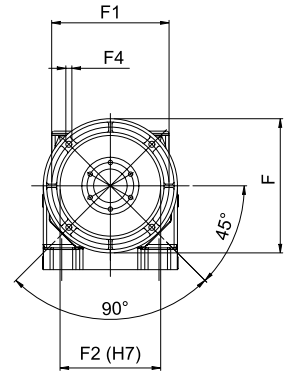
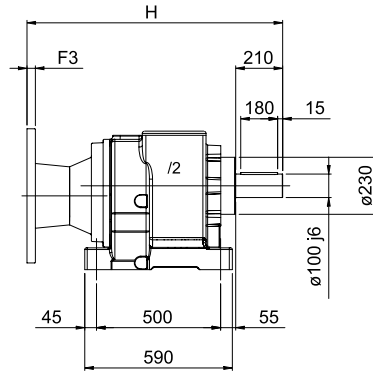
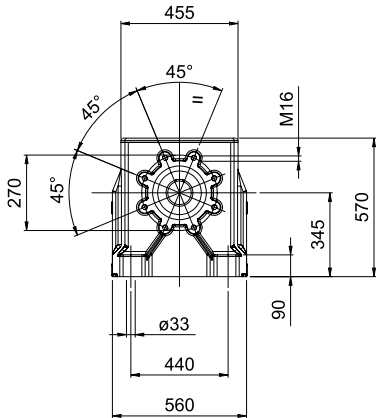
* 8 HOLES AT 45 DEGREES

* 8 LOECHER AUF 45 GRADEN

MNHL GC 100/2 - MOTORIDUTTORE CON GIUNTO / CAMPANA

MNHL GC 100/2 - MOTORGearBOX WITH COUPLING/BELL

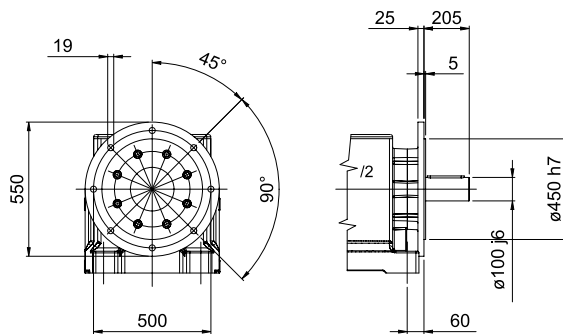
MNHL GC 100/2 - GETRIEBEMOTOR MIT KUPPLUNG/GLOCKE



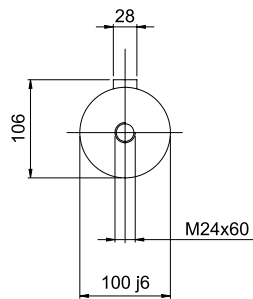
FLANGIA RIPORTATA

MODULAR FLANGE

EINGEBAUTER FLANSCH



ALBERO USCITA
OUTPUT SHAFT
ABTRIEBSWELLE



100/2	F	F1	F2	F3	F4	H
/2 ... 200 GC	400	350	300	22	18,5	984
/2F ... 200 GC						
/2 ... 225 GC	450	400	350	25	19*	1058
/2F ... 225 GC						
/2 ... 250 GC	550	500	450	25	19*	1058
/2F ... 250 B5						

* N°8 FORI A 45°

* 8 HOLES AT 45 DEGREES

* 8 LOECHER AUF 45 GRADEN

PARTI DI RICAMBIO

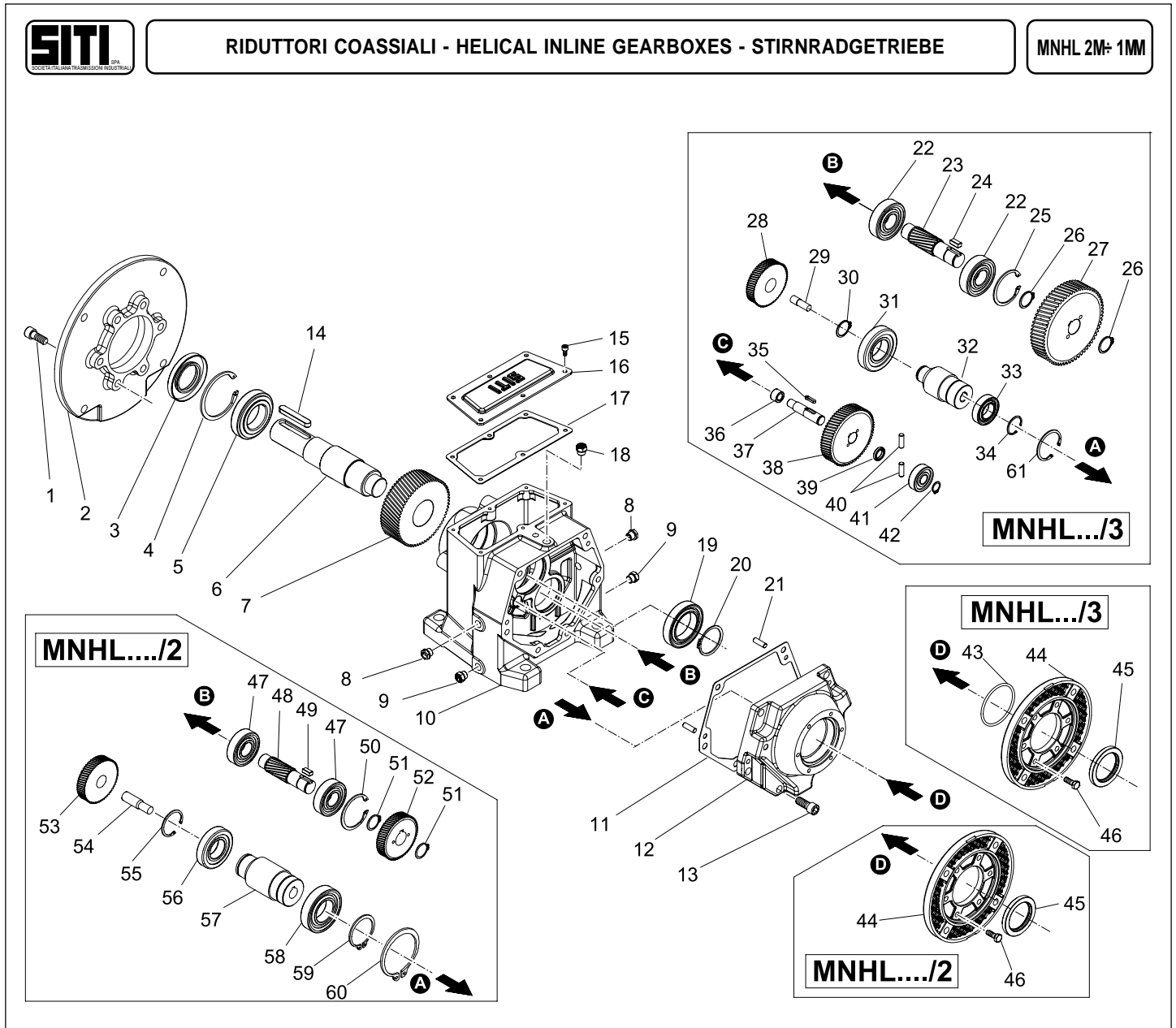
Per consultare il catalogo ricambi rivolgersi all'Ufficio Tecnico della SITI S.p.a. e richiedere la documentazione cartacea o il CD-ROM interattivo.

SPARE PARTS

To consult the spare parts catalogue, contact the SITI S.p.a. engineering office and request a hard copy of the documentation or the interactive CD-ROM.

ERSATZTEILE

Für den Ersatzteilkatalog wenden Sie sich bitte an die Technische Abteilung der Firma SITI S.p.a.; dort erhalten Sie die Dokumentation auf Papier oder die interaktive CD-ROM.



MNHL .../2

	56	58	45	47	19	5	3
	Cuscinetto Bearing <i>Lager</i>	Cuscinetto Bearing <i>Lager</i>	Anello di tenuta Shaft seal <i>Dichtring</i>	Cuscinetto Bearing <i>Lager</i>	Cuscinetto Bearing <i>Lager</i>	Cuscinetto Bearing <i>Lager</i>	Anello di tenuta Shaft seal <i>Dichtring</i>
MNHL20	6004	6007	35x55x10 BASL	6201	6204	6204-2RS	24x47x7 BASL
MNHL25/2	6005	6008-2RS	40x60x10 BASL	6302	6205	6206	30x62x8 BASL
MNHL30/2	6205	6008-2RS	40x60x10 BASL	6304	6206	6208	40x80x10 BASL
MNHL35/2	6305	6008-2RS	40x60x10 BASL	30304	6206	6208	40x80x10 BASL
MNHL40/2	6208	6010-2RS	50x72x8 BASL	6305	30207	30209	45x85x10 BASL
MNHL50/2	NJ 208 E	6010-2RS	50x72x8 BASL	6307	30210	30211	55x100x10 BASL
MNHL60/2	NJ 209 EC	6015-2RS	75x100x10	32208	32212	30213	65x120x12 BASL
MNHL70/2	NJ 210 E	6015-2RS	75x100x10	32210	30215	30215	75x130x12 BASL
MNHL90/2	PAM 132-160-180-200			32212	32216	32219	95x170x13 BASL
	NJ 2212 E	6015-2RS	75x100x10				
	PAM 225-250						
MNHL100/2	PAM 132-160-180-200			32214	32221	32221	105x190x12 BASL
	NJ 2210 E	6015-2RS	75x100x10				
	PAM 225-250						
MNHL100/2	PAM 132-160-180-200			32214	32221	32221	105x190x12 BASL
	NJ 2210 E	6015-2RS	75x100x10				
	NJ 313 EC	6026-2RS	130x170x12				

	56	58	45	47	19	5	3
	Cuscinetto Bearing <i>Lager</i>	Cuscinetto Bearing <i>Lager</i>	Anello di tenuta Shaft seal <i>Dichtring</i>	Cuscinetto Bearing <i>Lager</i>	Cuscinetto Bearing <i>Lager</i>	Cuscinetto Bearing <i>Lager</i>	Anello di tenuta Shaft seal <i>Dichtring</i>
NHL20	6004	6007	35x55x10 BASL	6201	6204	6204-2RS	24x47x7 BASL
NHL25/2	6005	6207-2RS	35x72x10 BASL	6302	6205	6206	30x62x8 BASL
NHL30/2	6205	6207-2RS	35x72x10 BASL	6304	6206	6208	40x80x10 BASL
NHL35/2	6205	6207-2RS	35x72x10 BASL	30304	6206	6208	40x80x10 BASL
NHL40/2	6208	6208-2RS	40x80x10 BASL	6305	30207	30209	45x85x10 BASL
NHL50/2	NJ 208 E	6208-2RS	40x80x10 BASL	6307	30210	30211	55x100x10 BASL
NHL60/2	NJ 209 EC	6310-2RS	50x72x8 BASL	32208	32212	30213	65x120x12 BASL
NHL70/2	NJ 2210 E	6312-2RS		32210	30215	30215	75x130x12 BASL
NHL90/2	NJ 313 EC	6416	80x110x10 BASL	32212	32216	32219	95x170x13 BASL
NHL100/2	NJ 313 EC	6416	80x110x10 BASL	32214	32221	32221	105x190x12 BASL

MNHL .../3

	31	33	45	41	36	22	19	5	3
	Cuscinetto Bearing <i>Lager</i>	Cuscinetto Bearing <i>Lager</i>	Anello di tenuta Shaft seal <i>Dichtring</i>	Cuscinetto Bearing <i>Lager</i>	Cuscinetto Bearing <i>Lager</i>	Cuscinetto Bearing <i>Lager</i>	Cuscinetto Bearing <i>Lager</i>	Cuscinetto Bearing <i>Lager</i>	Anello di tenuta Shaft seal <i>Dichtring</i>
MNHL25/3	6004	6007-2RS	35x55x10 BASL	6201	HK 1010	6302	6205	6206	30x62x8 BASL
MNHL30/3	6004	6007-2RS	35x55x10 BASL	6301	HK 1015	6304	6206	6208	40x80x10 BASL
MNHL35/3	6004	6007-2RS	35x55x10 BASL	6301	HK 1015	30304	6206	6208	40x80x10 BASL
MNHL40/3	6005	6008-2RS	40x60x10 BASL	6302	HK 1212	6305	30207	30209	45x85x10 BASL
MNHL50/3	6205	6008-2RS	40x60x10 BASL	6304	HK 1512	6307	30210	30211	55x100x10 BASL
MNHL60/3	6208	6010-2RS	50x72x8 BASL	6305-2RS	HK 2216	32208	32212	30213	65x120x12 BASL
MNHL70/3	NJ 208 E	6010-2RS	50x72x8 BASL	6307	HK 2820	32210	30215	30215	75x130x12 BASL
MNHL90/3	NJ 209 EC	6015-2RS	75x100x10	33208	33208	32212	32216	32219	95x170x13 BASL
MNHL100/3	NJ 210 E	6015-2RS	75x100x10	32310	33210	32214	32221	32221	105x190x12 BASL

	31	33	45	41	36	22	19	5	3
	Cuscinetto Bearing <i>Lager</i>	Cuscinetto Bearing <i>Lager</i>	Anello di tenuta Shaft seal <i>Dichtring</i>	Cuscinetto Bearing <i>Lager</i>	Cuscinetto Bearing <i>Lager</i>	Cuscinetto Bearing <i>Lager</i>	Cuscinetto Bearing <i>Lager</i>	Cuscinetto Bearing <i>Lager</i>	Anello di tenuta Shaft seal <i>Dichtring</i>
NHL25/3	6004	6007-2RS	35x62x7 BASL	6201	HK 1010	6302	6205	6206	30x62x8 BASL
NHL30/3	6004	6007-2RS	35x62x7 BASL	6301	HK 1015	6304	6206	6208	40x80x10 BASL
NHL35/3	6004	6007-2RS	35x62x7 BASL	6301	HK 1016	30304	6206	6208	40x80x10 BASL
NHL40/3	6005	6207-2RS	35x72x10 BASL	6302	HK 1212	6305	30207	30209	45x85x10 BASL
NHL50/3	6205	6207-2RS	35x72x10 BASL	6304	HK 1512	6307	30210	30211	55x100x10 BASL
NHL60/3	6208	6208-2RS	40x80x10 BASL	6305-2RS	HK 2216	32208	32212	30213	65x120x12 BASL
NHL70/3	NJ 208 E	6208-2RS	40x80x10 BASL	6307	HK 2820	32210	30215	30215	75x130x12 BASL
NHL90/3	NJ 209 EC	6015-2RS	50x72x8 BASL	33208	33208	32212	32216	32219	95x170x13 BASL
NHL100/3	NJ 2210 E	6312-2RS	60x85x8 BASL	32310	33210	32214	32221	32221	105x190x12 BASL

CONDIZIONI GENERALI DI VENDITA

1) **GARANZIA** - La ns. garanzia ha la durata di anni uno dalla data di fatturazione del prodotto. Essa è limitata esclusivamente alla riparazione o alla sostituzione gratuita dei pezzi da noi riconosciuti come difettosi ed il reclamo non potrà mai dar luogo all'annullamento od alla riduzione delle ordinazioni da parte del committente e tanto meno alla corresponsione di indennizzi di sorta da parte ns. Il materiale da riparare in garanzia o comunque soggetto ad anomalie, sarà da noi ritirato solo se ci perverrà in porto franco e sarà reso al cliente in porto assegnato. La ns. garanzia decade se i pezzi resi come difettosi sono stati comunque manomessi o riparati. Per manomissione si intende anche l'applicazione del motore fuori dall'ambito e dalla sede della ns. Società. La ns. garanzia non copre danni o difetti dovuti ad agenti esterni, deficienza di manutenzione, sovraccarico, lubrificante inadatto, scelta inesatta del tipo, errore di montaggio e danni derivanti in seguito a trasporto da parte del committente o trasportatore designato, essendo la spedizione sempre a spese e rischio del committente.

2) **TRASPORTO** - Ad ogni effetto, anche di legge, la merce si ritiene accettata dal cliente (e consegnata) all'uscita dalla ns. sede o magazzini. Il trasporto della merce si intende sempre per contro, rischio e pericolo dell'acquirente anche se la merce è venduta franco destino e se il trasporto viene effettuato con mezzi della ditta venditrice e condotti da persona incaricata dalla medesima.

3) **PREZZI** - La ns. Società si riserva di modificare in qualsiasi momento le proprie quotazioni (anche se confermate) se ciò si rendesse necessario in conseguenza a mutevoli condizioni di mercato o di produzione. Il listino prezzi si riferisce a merce franco ns. stabilimento, escluso imballo ed ogni eventuale altra spesa.

4) **RECLAMI** - È convenuto espressamente che eventuali reclami o contestazioni da farsi, a pena di nullità; sempre in forma scritta ed entro i termini di legge non danno comunque diritto all'acquirente di sospendere o ritardare i pagamenti. Non si accettano addebiti per risarcimento di danni a cose e persone o ritardi di consegna. Se entro 8 gg. Dal ricevimento della ns. conferma d'ordine non ci perverrà alcuna contestazione, la stessa si intenderà accettata in tutte le sue parti.

5) **INTERESSI** - Resta espressamente convenuto che gli interessi verranno fissati ed accettati, in ogni sede di ritardato pagamento, secondo le condizioni medie di tasso applicato dagli Istituti Bancari alla Società venditrice in quel momento.

6) **RISERVA DI PROPRIETÀ** - La merce viene venduta con riserva di proprietà finché non sarà effettuato il pagamento dell'intero prezzo, di eventuali interessi e accessori. Il rilascio di cambiali ed eventuali loro rinnovi, anche parziali, non potranno considerarsi quale novazione né quale pagamento definitivo del prezzo, se non a buon fine delle stesse, né potranno comunque pregiudicare la riserva di proprietà.

7) **FORO COMPETENTE** - Si accetta espressamente che qualsiasi controversia, comunque nascente o discendente dalla vendita deve essere rimessa, anche in via derogativa, al giudizio dell'Autorità Giudiziaria di Bologna, quale unico Foro competente; ma la ditta venditrice potrà anche adire, a sua scelta, l'autorità giudiziaria del luogo, della residenza o domicilio dell'acquirente ovvero del luogo ove si trova l'oggetto della fornitura.

8) **RESI - NON SI ACCETTANO RESTITUZIONI DI MATERIALI** se non precedentemente autorizzato per iscritto dalla ns. Società.

9) **LISTINO** - Il listino attualmente in vigore annulla e sostituisce tutti i precedenti.

TERMS AND CONDITIONS OF SALE

1) **GUARANTEE** - Our guarantee expires after one year from invoice date of the product. It only covers the replacement or repair free of charge of the defective units or parts provided that we admit that said faults or defects are to be ascribed to manufacturing processes. The customer does not have to feel entitled to cancel or reduce the outstanding orders because of defective material previously supplied. We will not be responsible for the payment of any charges related to goods to be replaced or repaired under guarantee. Returns of material will only be accepted if both back and forth transport charges will be covered by the customer. Our guarantee becomes completely null and void if units result altered or repaired. For alteration it is included also the application of the motor out of the ambit and circle of our Society. Our guarantee does not cover defects or faults which would be attributed to external factors, insufficient maintenance, overload, inadequate lubrication, unproper selection, mounting errors or shipping damages being shipment risks and expenses on behalf of the customer.

2) **SHIPMENT** - Material is considered accepted by the customer once it leaves our warehouse: Shipment of goods is considered at buyer's risk even if shipment is effected free domicile of customer or through shipper's means of transports or forwarding agents appointed by the shipper.

3) **PRICES** - Our Company reserve the right to modify their own quotation (although confirmed) if it is necessary because of the unconstant conditions of market and production. The price list refers to ex-works prices. Not including packing and any other additional costs.

4) **COMPLAINTS** - Complaints for defective material must be effected in writing and within the legal terms or they will be considered null. In case of complaints the buyer is not anyhow entitled to stop or delay payments. Debit notes for refunds of damages to objects or persons as well as deliveries are not accepted. Any claims should be notified within 8 days from receipt of our order confirmation, otherwise it will be considered as accepted in all its parts.

5) **INTERESTS** - It is understood that interests have to be agreed and accepted, in occasion of late payments, according to the current average terms, applied by the Shipper's blanks.

6) **CONDITIONAL SALES** - We reserve the right of property on goods sold until the whole payment has been effected together with the settlement of eventual interests and accessoires. The grant of a bill or its eventual renewal cannot be considered as a definitive payment of the price and will be subjected to collection.

7) **PLACE OF JURISDICTION** - All disputes which may arise in relation to the sales shall be governed by the Italian Law and the Law Court of Bologna shall have the sole jurisdiction. The supplier reserve the right to choose, as place of jurisdiction, the purchaser's place of residence being the final destination of goods supplied.

8) **NO RETURNS OF MATERIAL WILL BE ACCEPTED unless previously authorised in writing from our Society.**

9) **PRICE LIST** - This current price list cancels and replaces all the previous ones.

ALLGEMEINE VERKAUFSBEDINGUNGEN

1) **GARANTIE** - Wir gewähren eine Garantie von einem Jahr ab dem Rechnungsdatum des Produkts. Sie beschränkt sich ausschließlich auf die kostenlose Reparatur bzw. den kostenlosen Ersatz der von uns als defekt anerkannten Teile. Bei Reklamation entsteht dem Käufer kein Recht auf Stornierung bzw. Reduzierung der Aufträge und ebenso kein Anspruch auf die irgendwelche Entschädigungen unsererseits. Die Rücknahme in Garantie des zu reparierenden bzw. defekten Materials erfolgt nur, wenn uns die Ware frachtfrei zurückgesendet wird. Der Kunde erhält das Material dann per Nachnahme zurück. Der Garantieanspruch verfällt, wenn die als defekt zurückgesandten Teile manipuliert oder repariert wurden. Unter Manipulation versteht man auch die Montage des Motors außerhalb unseres Werks. Unsere Garantie deckt keine Schäden oder Defekte in Folge von äußeren Einflüssen, Wartungsmängeln, Überlastungen, ungeeigneten Schmierstoffen, Fehlern bei Wahl des Typs, Montagefehlern und Transportschäden, die durch den Auftraggeber oder den von diesem beauftragten Transporteur verursacht werden, da der Versand stets auf Kosten und Gefahr des Auftraggebers erfolgt.

2) **TRANSPORT** - Die Ware versteht sich in jeder Hinsicht – auch rechtmäßig – bei Verlassen unseres Werks oder unserer Lager als vom Kunden angenommen (ausgeliefert). Der Transport der Ware geht steht zu Lasten und Gefahr des Käufers, auch bei Verkauf der Ware mit der Klausel "frei Bestimmungsort" und auch bei Auslieferung mit Transportmitteln und Transportführern des Verkäufers.

3) **PREISE** - Unsere Firma behält sich das Recht vor, ihre Preise (auch wenn bestätigt) jederzeit zu ändern, wenn dies in Folge von Schwankungen der Markt- und Produktionslage erforderlich sein sollte. Die Preisliste bezieht sich auf Ware ab unser Werk exklusive Verpackung oder sonstige Kosten.

4) **REKLAMATIONEN** - Eventuelle Reklamationen oder Beanstandungen werden nur akzeptiert, wenn sie in schriftlicher Form und innerhalb der gesetzlich vorgesehenen Fristen erfolgen. Der Käufer kann daraus nicht das Recht ableiten, die Zahlungen einzustellen oder zu verschieben. Anlastungen von Entschädigungen aufgrund von Personen- und Sachschäden oder Lieferverzögerungen werden nicht akzeptiert. Wenn innerhalb von 8 Tagen ab Erhalt unserer Auftragsbestätigung keine Reklamation eingeht, gilt die Lieferung in all ihren Teilen als angenommen.

5) **ZINSEN** - Es gilt als ausdrücklich vereinbart, dass die Zinsen bei jedem Auszahlungsverzug entsprechend den durchschnittlichen Konditionen des Zinssatzes festgesetzt und akzeptiert werden, den die Bankinstitute zu diesem Zeitpunkt dem Verkäufer gewähren.

6) **EIGENTUMSVORBEHALT** - Die Ware steht bis zur Zahlung des gesamten Kaufpreises nebst eventueller Zinsen und Nebenkosten unter Eigentumsvorbehalt. Die Ausstellung von Wechseln und eventuelle, auch teilweise Verlängerungen dürfen weder als Novation noch als endgültige Zahlung des Kaufpreises, außer bei effektiver Einlösung, angesehen werden, noch gilt dadurch der Eigentumsvorbehalt als beeinträchtigt.

7) **GERICHTSSTAND** - Es gilt als ausdrücklich angenommen, dass alle Rechtstreitigkeiten aus oder im Zusammenhang mit diesem Verkaufsgeschäft, auch derogatorisch, an die Justizbehörde Bologna als alleinigen Gerichtsstand verwiesen werden. Der Verkäufer kann jedoch nach eigener Wahl die Gerichtsbehörde am Ort bzw. Wohnsitz des Käufers bzw. am Ort, wo sich der Liefergegenstand befindet, anrufen.

8) **RÜCKGABEN - RÜCKGABEN VON MATERIALIEN WERDEN NUR ANGENOMMEN**, wenn dafür eine schriftliche Genehmigung unserer Firma erteilt wurde.

9) **PREISLISTE - DIE DERZEIT GÜLTIGE PREISLISTE ANNUXZLIERT UND ERSETZT ALLE VORHERGEHENDEN.**





SOCIETÀ ITALIANA TRASMISSIONI INDUSTRIALI



RIDUTTORI
MOTORIDUTTORI
VARIATORI CONTINUI
MOTORI ELETTRICI C.A./C.C.
GIUNTI ELASTICI

GEARBOXES
GEARED MOTORS
SPEED VARIATORS
A.C./D.C. ELECTRIC MOTORS
FLEXIBLE COUPLINGS



ITALIA (ITALY)
SEDE e STABILIMENTO
HEADQUARTERS

Via G. Di Vittorio, 4
40050 Monteveglio - BO - Italy
Tel. +39/051/6714811
Fax. +39/051/6714858
E-mail: info@sitiriduttori.it
commitalia@sitiriduttori.it
export@sitiriduttori.it
WebSite: www.sitiriduttori.it



CINA (CHINA)
SEDE e STABILIMENTO
OFFICE AND PLANT

Shang Hai SITI Power Transmission Co.,Ltd.
No. 303 Kangliu Road Kangqiao Industrial Zone Pudong
Shang Hai, P.R. China P.C.: 201315
Tel. +86-21-68060500
Fax. +86-21-68122539
E-mail: service@sh-siti.com
WebSite: www.sh-siti.com